

FORESTERI 2010, 2010T**Sisällysluettelo \ Innehållsförteckning \ Contents \ Inhaltsverzeichnis**

Pääkokooppaano \ Sammansättning \ Final assembly \ Zusammensetzung	1
Käantölaite \ Vridanordning \ Slew mechanism \ Schwenkwerk	4
Tukijalkavarustus \ Stödbensutrustning \ Stabilizers \ Stützfußausrüstung	9
Nostopuomi \ Lyftbom \ Main lifting boom \ Hubarm	11
Nostopuomi alkaen valmistusnumerosta 9200 02579 \ Lyftbom från och med serienummer 9200 02579 \ Main lifting boom beginning from serial number 9200 02579 \ Hubarm von Fabrikationsnummer 9200 02579 ab	12.1, 12.2
Nostopuomi (hyttimalli) \ Lyftbom (hytt) \ Main lifting boom (cabin) \ Hubarm (Kabine)	13
Nostopuomi (hyttimalli) alkaen valmistusnumerosta 9200 02579 \ Lyftbom (hytt) från och med serienummer 9200 02579 \ Main lifting boom (cabin) beginning from serial number 9200 02579 \ Hubarm (Kabine) von Fabrikationsnummer 9200 02579 ab	15.1, 15.2, 15.3
Siirtopuomisto F2010 \ Vipparm F2010 \ Outer boom F2010 \ Knickarm F2010	16
Siirtopuomisto F2010 alkaen valmistusnumerosta 9200 02579 \ Vipparm F2010 från och med serienummer 9200 02579 \ Outer boom F2010 beginning from serial number 9200 02579 \ Knickarm F2010 von Fabrikationsnummer 9200 02579 ab	18.1, 18.2, 18.3
Siirtopuomisto F2010T \ Vipparm F2010T \ Outer boom F2010T \ Knickarm F2010T	19
Siirtopuomisto F2010T alkaen valmistusnumerosta 9200 02579 \ Vipparm F2010T från och med serienummer 9200 02579 \ Outer boom F2010T beginning from serial number 9200 02579 \ Knickarm F2010T von Fabrikationsnummer 9200 02579 ab	25.1, 25.2, 25.3, 25.4, 25.5, 25.6, 25.7
Siirtopuomiston ketju (4 x 6) \ Kedja (4 x 6) \ Chain (4 x 6) \ Kette kompl. (4 x 6)	26
Siirtopuomiston ketju (6 x 6) \ Kedja (6 x 6) \ Chain (6 x 6) \ Kette kompl. (6 x 6)	27
Vetotangon varustelu \ Dragstång \ Inner link assy \ Mittleres Gelenk	28

Sisällysluettelo \ Innehållsförteckning \ Contents \ Inhaltsverzeichnis

Nostosylinteri \ Lyftcylinder \ Main lifting cylinder \ Hubzylinder.....	29
Nostosylinteri varusteltuna \ Lyftcylinder utrustning \ Accessories for main lifting cylinder \ Ausrüstung für Hubzylinder	30
Siirtosylinteri \ Vippcylinder \ Outer boom cylinder \ Knickarmzylinder	31
Siirtosylinteri varusteltuna \ Vippcylinder utrustning \ Accessories for outer boom cylinder \ Ausrüstung für Knickarmzylinder.....	32
Jatkeen sylinteri \ Utskjutscylinder \ Extension cylinder \ Ausschubzylinder \ P2010	33
Jatkeen sylinteri \ Utskjutscylinder \ Extension cylinder \ Ausschubzylinder \ P2010T.....	34
Tukijalkojen levityssylinteri \ Spridningscylinder \ Spreading cylinder \ Ausshubzylinder für Stützfüsse	35
Tukijalan sylinteri \ Stödbenscylinder \ Stabilizer cylinder \ Stützfußcylinder	36
Tukijalan sylinteri \ Stödbenscylinder \ Stabilizer cylinder \ Stützfußcylinder	37
Painesuodatin \ Tryckfilter \ Pressure filter \ Druckfilter	39
Riipuke varusteltuna \ Rotatorlänk \ Rotator link \ Rotatorgelenk.....	40
Kahmari F38 \ Grip F38 \ Grapple F38 \ Greifer F38.....	41
Kahmari F45 \ Grip F45 \ Grapple F45 \ Greifer F45.....	43
Hallintalaitteet \ Styrningsanordning \ Control unit \ Bedienungsanordnung \	51
HD- letkut 1- piirijärjestelmä \ Slangar, 1- krets, \ Hoses, 1- circuit, \ Schläuche, 1- Kreissystem \ RM255+1P	55
HD- letkut 2- piirijärjestelmä \ Slangar, 2- krets, \ Hoses, 2- circuit, \ Schläuche, 2- Kreissystem \ RM255+2P	59
Alaohjausventtiili RM 255 varusteltuna \ Stödbensventil utrustningar RM 255 kompl. \ Valve for stabilizers, RM 255 compl. \ Ausrüstung für Stützfußventil RM 255 kompl.....	63
HD- letkut 1- piirijärjestelmä \ Slangar, 1- krets, \ Hoses, 1- circuit, \ Schläuche, 1- Kreissystem \ PVG32-5+1P	70

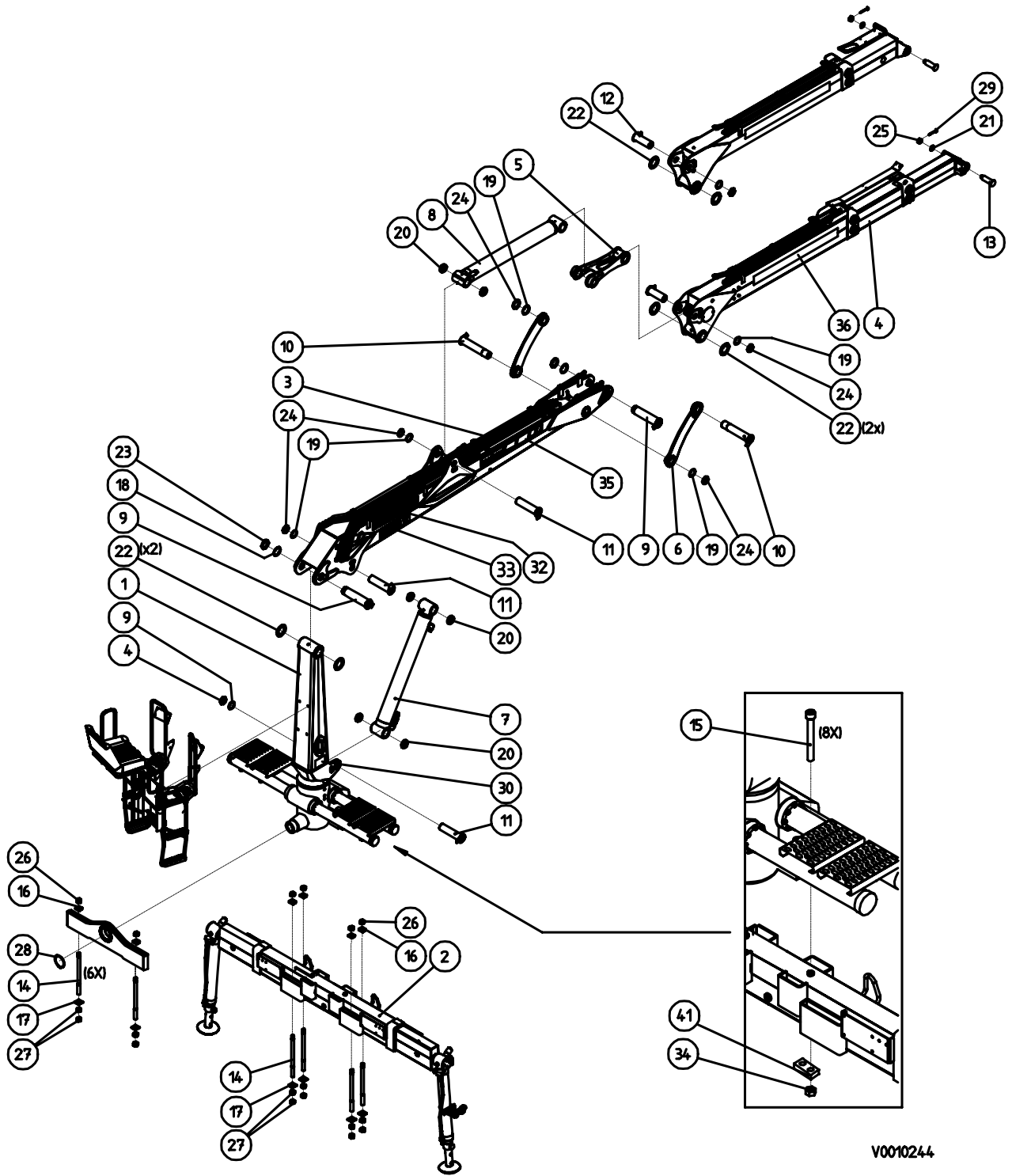
Sisällysluettelo\Innehållsförteckning\Contents\Inhaltsverzeichnis

HD- letkut 2- piirijärjestelmä \ Slangar, 2- krets, \ Hoses, 2- circuit, \ Schläuche, 2- Kreissystem \ PVG32-5+2P	74
Alaohjausventtiili PVG32-5varusteltuna \ Stödbensventil utrustningar PVG32-5kompl. \ Valve for stabilizers, PVG32-5compl. \ Ausrüstung für Stützfußventil PVG32-5kompl.	88
HD- letkut 2- vipu , 1- piirijärjestelmä \ Slangar, 2- spak, 1- krets, \ Hoses, 2- lever, 1- circuit, \ Schläuche, 2- Hebel, 1- Kreissystem \ F130CF 2V 1P	100
HD- letkut 4- vipu , 1- piirijärjestelmä \ Slangar, 4- spak, 1- krets, \ Hoses, 4- lever, 1- circuit, \ Schläuche, 4- Hebel, 1- Kreissystem \ F130CF 4V 1P	104
HD- letkut 2- vipu , 2- piirijärjestelmä \ Slangar, 2- spak, 2- krets, \ Hoses, 2- lever, 2- circuit, \ Schläuche, 2- Hebel, 2- Kreissystem \ F130CF 2V 2P	108
HD- letkut 2- vipu , 2- piirijärjestelmä \ Slangar, 2- spak, 2- krets, \ Hoses, 2- lever, 2- circuit, \ Schläuche, 2- Hebel, 2- Kreissystem \ F130CF 2V 2P	112
HD- letkut 2- vipu , 1- piirijärjestelmä \ Slangar, 2- spak, 1- krets, \ Hoses, 2- lever, 1- circuit, \ Schläuche, 2- Hebel, 1- Kreissystem \ H170CF 2V 1P.....	116
HD- letkut 4- vipu , 1- piirijärjestelmä \ Slangar, 4- spak, 1- krets, \ Hoses, 4- lever, 1- circuit, \ Schläuche, 4- Hebel, 1- Kreissystem \ H170CF 4V 1P.....	120
HD- letkut 2- vipu , 2- piirijärjestelmä \ Slangar, 2- spak, 2- krets, \ Hoses, 2- lever, 2- circuit, \ Schläuche, 2- Hebel, 2- Kreissystem \ H170CF 2V 2P.....	124
HD- letkut 4- vipu , 2- piirijärjestelmä \ Slangar, 4- spak, 2- krets, \ Hoses, 4- lever, 2- circuit, \ Schläuche, 4- Hebel, 2- Kreissystem \ H170CF 4V 2P.....	128
Suuntaventtiili 2-vipu varusteltuna \ Reglage 2- spak kompl. \ Control valve 2- lever compl. \ Betriebsventil 2- Hebel kompl \ F130CF	132
Suuntaventtiili 4-vipu varusteltuna \ Reglage 4- spak kompl. \ Control valve 4- lever compl. \ Betriebsventil 4- Hebel kompl \ F130CF	136
Suuntaventtiili 2-vipu varusteltuna \ Reglage 2- spak kompl. \ Control valve 2- lever compl. \ Betriebsventil 2- Hebel rechts kompl \ H170CF	140
Suuntaventtiili 4-vipu varusteltuna \ Reglage 4- spak kompl. \ Control valve 4- lever compl. \ Betriebsventil 4- Hebel kompl \ H170CF	144



VARAOSAKIRJA \ RESERVDLAR \ SPARE PARTS \ ERSATZTEILE

F2010, F2010T Pääkoonpano \ Sammansättning \ Final assembly \ Zusammensetzung



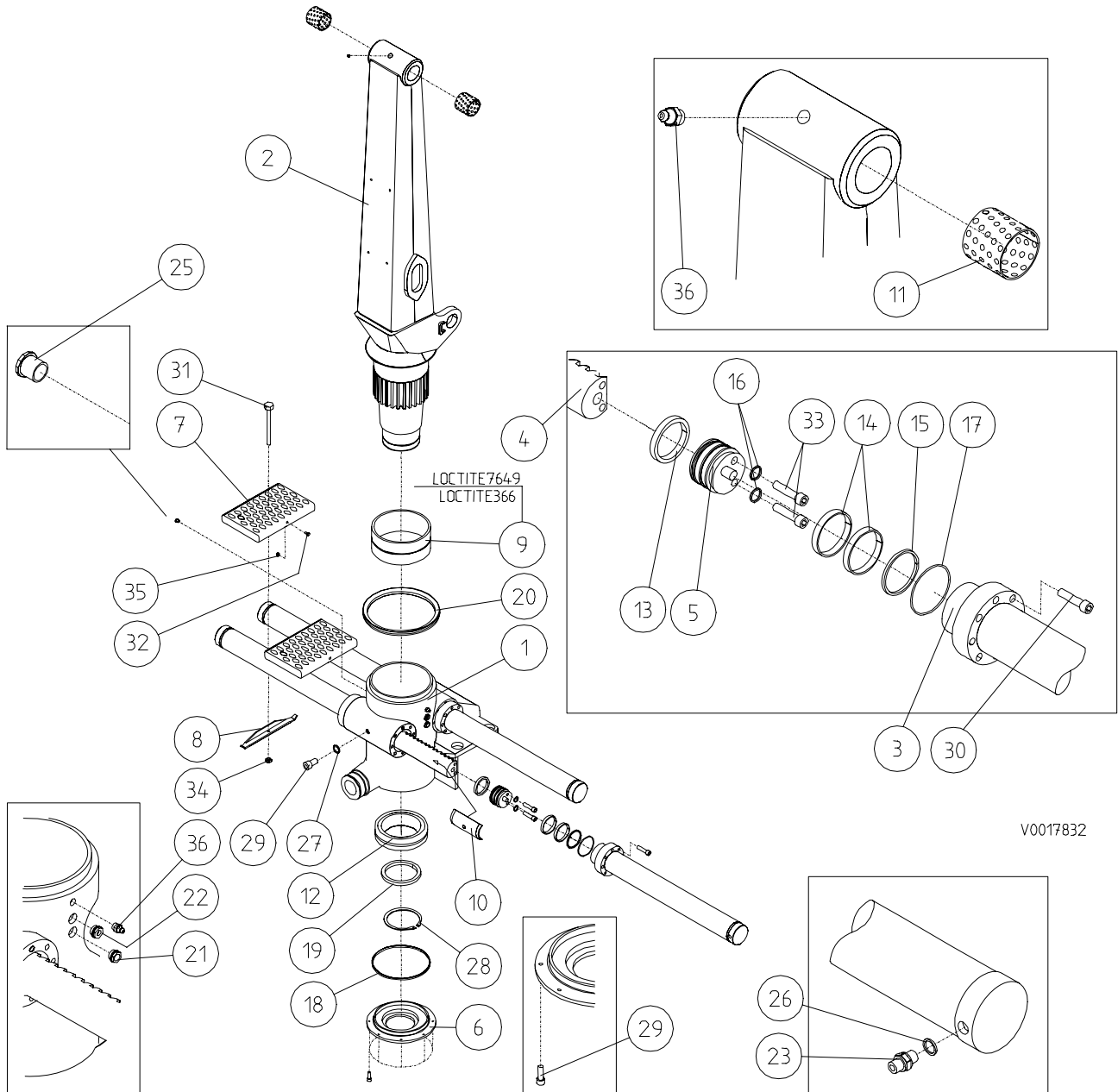
V0010244

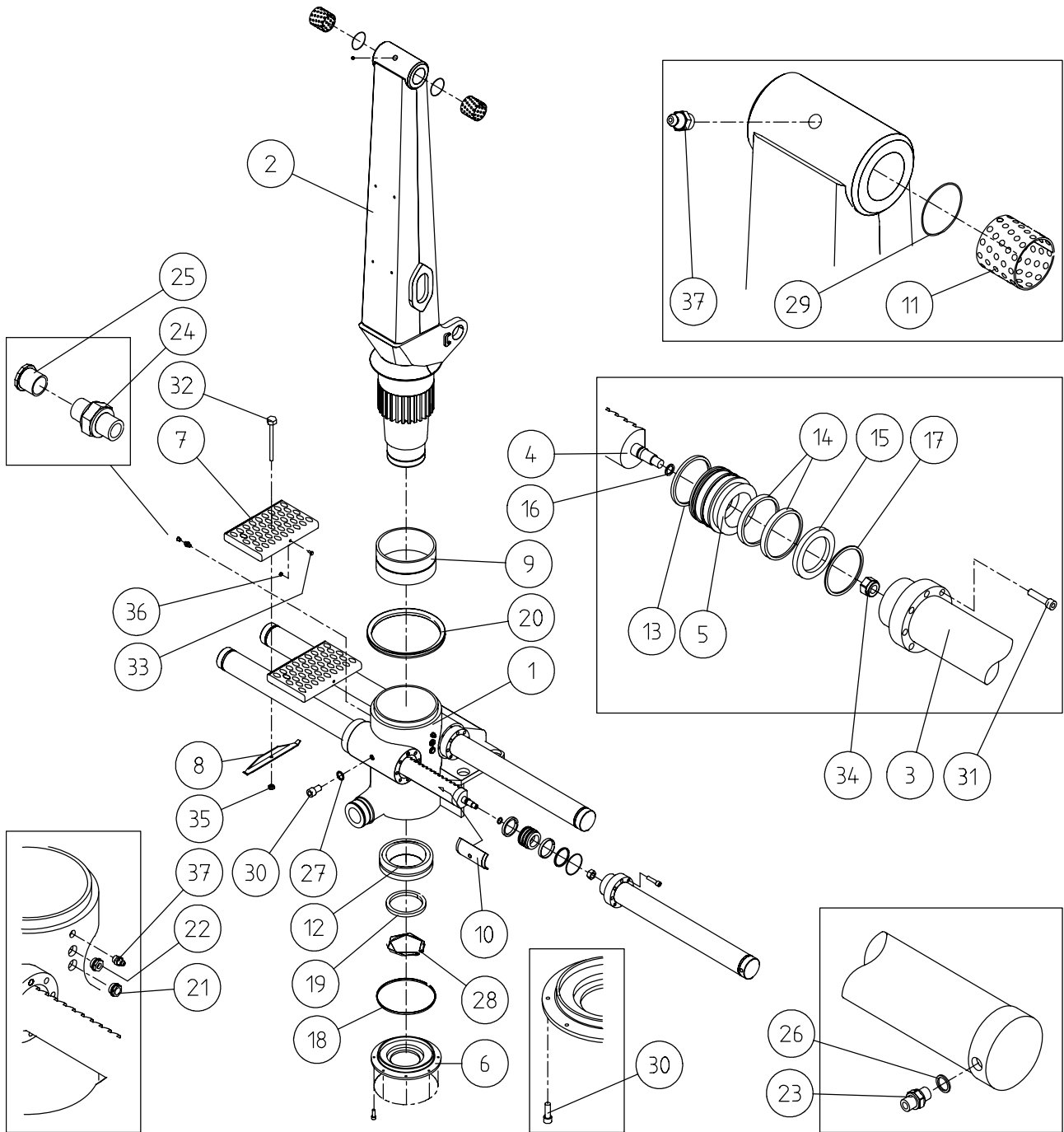
VARAOSAKIRJA \ RESERVDLAR \ SPARE PARTS \ ERSATZTEILE
F2010, F2010T Pääkoonpano \ Sammansättning \ Final assembly \ Zusammensetzung

Pos. Pos. Item. Pos.	Varaosanumero Reservdelsnr. Spare part# Teil-Nr	Nimike \ Beteckning \ Description \ Bezeichnung	Kpl St. Pcs St
1- 40	9000 0243	Foresteri 2010	1
	9000 0244	Foresteri 2010T	1
1	9001 7832	Kääntölaite \ Vridanordning \ Slew mechanism \ Schwenkwerk	1
2	9001 5682	Tukijalkavarustus \ Stödben \ Stödbensutrustning \ Stabilizers \ StützfußAusrüstung	1
3	9001 6088	Nostopuomi varusteltuna \ Lyftbom \ Main lifting boom \ Hubarm	1
4	9001 7086	Siirtopuomi 1- jatk. varusteltuna \ Vipparm \ Outer boom \ Knickarm F2010	1
	9001 7018	Siirtopuomi 2- jatk. varusteltuna \ Vipparm \ Outer boom \ Knickarm F2010T	1
5	9001 6039	Vetotanko varusteltuna \ Dragstång \ Inner link assy \ Mittleres Gelenk	1
6	9001 6040	Sivutanko kok. \ Sidostång \ Outer link assy \ Seitliches Gelenk kompl.	2
7	9001 7039	Nostosylinteri varusteltuna \ Lyftcylinder utrustning \ Accessories for main lifting cylinder \ Ausrüstung für Hubzylinder (Ø 125/70 x 810)	1
8	9001 7040	Taittosylinteri varusteltuna \ Vippcylinder \ Accessories for outer boom cylinder \ Ausrüstung für Knickarmcylinder (Ø 125/70 x 1020)	1
9	9001 5226	Nostopuomin akseli \ Axel \ Pin \ Zapfen (Ø 80/M75 x 2 - 340)	2
10	9001 6003	Sivutangon akseli \ Axel \ Pin \ Zapfen (Ø 70/M65 x 2 -388)	2
11	9001 5998	Sylinterin akseli \ Axel \ Pin \ Zapfen (Ø 70/M65 x 2 - 298)	3
12	9001 6005	Vetotangon akseli \ Axel \ Pin \ Zapfen (Ø 70/M65 x 2 - 218)	1
13	9001 3105	Riipukkeen akseli \ Axel \ Pin \ Zapfen (65/45/M30 x 1.5 - 164)	1
14	9001 3950	Vaarnaruuvi \ Pinnbult \ Stud \ Stiftschraube M30 - 500	6
	9001 5643	Vaarnaruuvi \ Pinnbult \ Stud \ Stiftschraube M30 - 400	6
15	301 0794	Kuusiokoloruuvi \ Insexskruv \ Allen screw \ Innensechskantschraube \ M30 x 2 x 260 DIN 912 8.8 Zn	8
16	9001 3054	Aluslevy \ Bricka \ Washer \ Unterlagscheibe 20 x 50 - 50	6
17	9001 4010	Aluslevy \ Bricka \ Washer \ Unterlagscheibe 10 x 60 - 60	6
18	9001 3697	Aluslevy \ Bricka \ Washer \ Unterlagscheibe 100/80 - 6	2
19	9001 6000	Aluslevy \ Bricka \ Washer \ Unterlagscheibe 85/70-6	6
20	9001 6045	Holkki \ Hylsa \ Sleeve \ Achshalter \ 85/70-18	6
21	9001 3106	Aluslevy \ Bricka \ Washer \ Unterlagscheibe 56/31 - 8	1


VARAOSAKIRJA \ RESERVDLAR \ SPARE PARTS \ ERSATZTEILE
F2010, F2010T Pääkoonpano \ Sammansättning \ Final assembly \ Zusammensetzung

Pos. Pos. Item. Pos.	Varaosanumero Reservdelsnr. Spare part# Teil-Nr	Nimike \ Beteckning \ Description \ Bezeichnung	Kpl St. Pcs St
22	9001 0011	Painelevy \ Tryckskiva \ Thrust washer \ Druckscheibe Ø 80	4
23	302 0158	Vetomutteri \ Dragmutter \ Nut \ Mutter KM 15	2
24	302 0157	Vetomutteri \ Dragmutter \ Nut \ Mutter KM 13	6
25	302 0002	Kruunumutteri \ Kronmutter \ Castle nut \ Kronenmutter M30x1.5 Zn DIN 937	1
26	302 0126	Kuusiomutteri \ Mutter \ Nut \ Mutter M30 Zn DIN 985	6
27	302 0079	Kuusiomutteri \ Mutter \ Nut \ Mutter M30 Zn DIN 934	12
28	306 0069	Pidätinrengas akselille \ Låsring \ Circlip \ Sprengring Ø 120 x 4 DIN 471	1
29	304 0077	Saksisokka \ Saxsprint \ Split pin \ Splint Ø 6 x 50 Zn DIN 94	1
30	328 0201	Konekilpi \ Produktskylt \ Machine plate \ Schild Al 1.5x60 - 130	1
31	328 0758	Kuormakilpi \ Belastningsskylt \ Safe working load plate \ Beladungsschild	1
32	328 0473	Foresteri tarra \ Foresteri- dekal \ Foresteri- decal \ Aufkleber Foresteri 100 x 650	2
33	328 0757	Tuotetarra \ Produkt dekal \ Product decal \ Aufkleber	2
34	302 0041	Kuusiomutteri \ Mutter \ Nut \ Mutter M30 x 2 Zn DIN 985	8
35	328 0476	Made by Kesla tarra \ Made by Kesla dekal \ Made by Kesla decal \ Made by Kesla Aufkleber (90 x 860)	1 + 1
36	328 1135	Vaara- alue tarra \ Riskzon dekal \ Riskzone decal \ Aufkleber GEFAHRENBEREICH 25 M (100 x 870)	2
37	328 0264	Varoitustarra \ Varningsdekal \ Warning decal \ Warnung (140 x 160)	1
38	328 0231	Ohjauskaaviotarra 2- vipu \ Reglageshema, manöverventil med 2 spakar \ Control lever decal, 2- lever control valve \ Aufkleber 2- Hebelsteuerung (140 x 140)	1
	328 0197	Ohjauskaaviotarra 4- vipu Reglageschema, manöverventil med 4 spakar \ Control lever decal, 4- lever control valve \ Aufkleber 4- Hebelsteuerung (140 x 140)	1
39	328 0198	Alaohjauskaaviotarra \ Reglageschema, stödbensventil Control lever decal, valve for stabilizers \ Aufkleber, Stützfußventil (140 x 140)	2
40	328	Käyttöohjekirja \ Reservdelshandbok \ Owner`s manual\ Bedienungsanleitung \ Patu 2010, 2010 T	1
41	9002 0992	Aluslevy \ Bricka \ Washer \ Unterlagscheibe 20 x 50 - 110	4





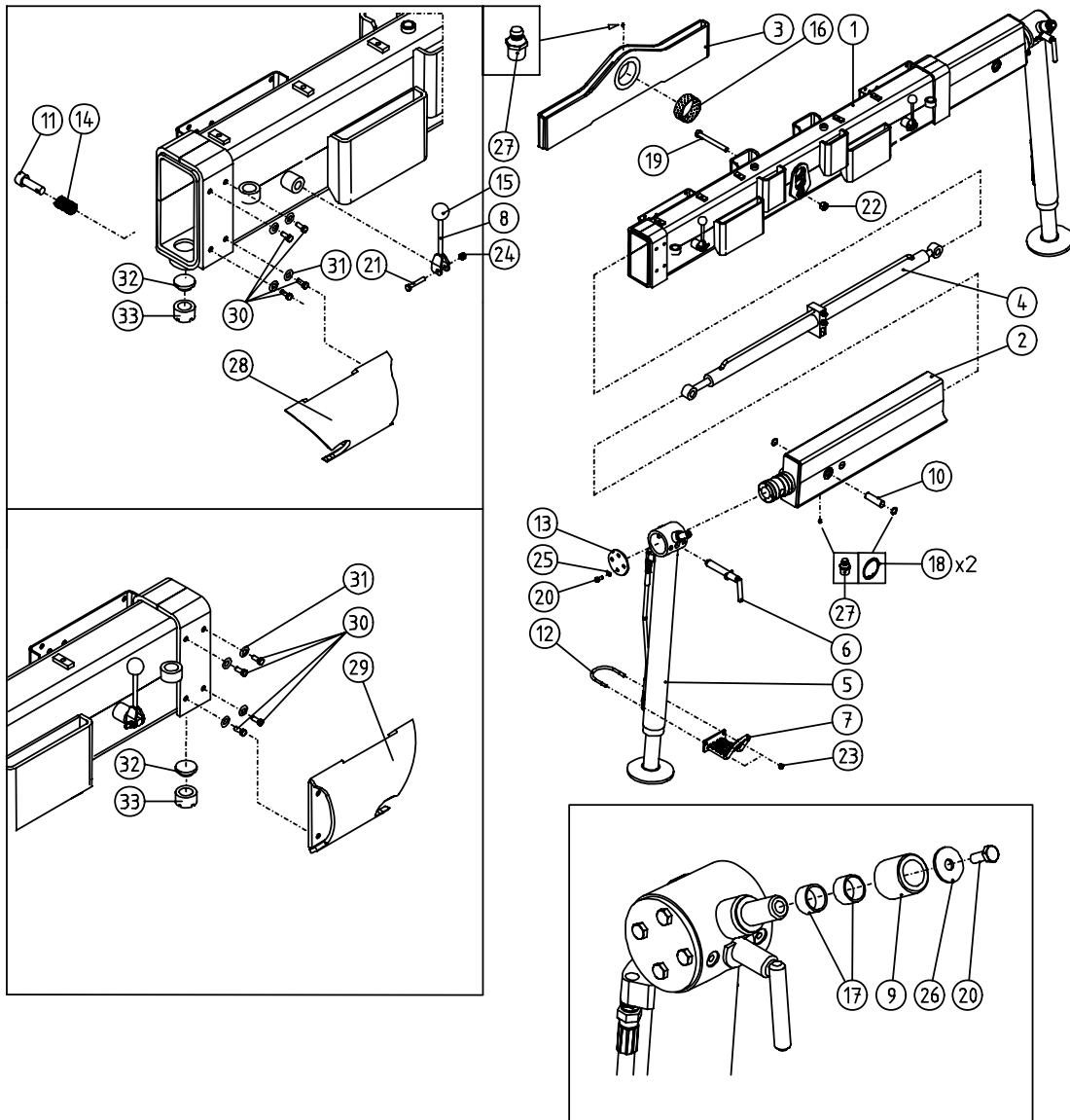
VARAOSAKIRJA \ RESERVDLAR \ SPARE PARTS \ ERSATZTEILE
F2010, F2010T, F2012, F2012T Kääntölaite \ Vridanordning \ Slew mechanism \ Schwenkwerk

Pos. Pos. Item. Pos.	Varaosanumero Reservdelsnr. Spare part# Teil-Nr	Nimike \ Beteckning \ Description \ Bezeichnung	Kpl St. Pcs St
1- 37	9001 7832	Kääntölaite \ Vridanordning \ Slew mechanism \ Schwenkwerk	1
1	9001 5920	Kääntölaitteen runko \ Vridanordning \ Slew housing \ Schwenkwerk kompl.	1
2	9001 7805	Pylväs \ Pelare \ Pillar \ Säule	1
3	9001 6008	Kääntösylinteri \ Cylinderrör \ Barrel \ Schwenkzylinder	4
4	9001 9739	Hammastanko \ Kuggstång \ Rack bar \ Zahnstange	2
		(←#920033243)	
	9001 6007	Hammastanko \ Kuggstång \ Rack bar \ Zahnstange	2
5	9001 9740	Mäntä \ Kolv \ Piston \ Kolben (Ø 90-64)	4
		(←#920033243)	
	9001 6012	Mäntä \ Kolv \ Piston \ Kolben (Ø 90-64)	4
6	9001 4959	Pohjalaippa \ Bottenplatta \ Base plate \ Boden Platte	1
7	9001 3146	Astinlauta \ Fotsteg \ Step \ Fußschemd	4
8	9001 0239	Kiinnityslatta \ Fästplatta \ Clamp \ Klammer	4
9	9001 4957	Liukulaakeri \ Glidlager \ Glide bearing \ Gleitlager 270/250-120	1
10	9001 6013	Tukilaakeri \ Stödlager \ Thrust bearing \ Stützlager \ 97.6/85-189	2
11	310 0187	Liukulaakeri \ Glidlager \ Glide bearing \ Gleitlager WB 802 8080 Ø 85/80 x 80	2
		(←17.09.2003)	
	310 0315	Liukulaakeri \ Glidlager \ Glide bearing \ Gleitlager WB 802-T Ø 85/80 x 80	2
12	310 0292	Pallomainen rullalaakeri \ Ledlager \ Spherical roller bearing Rollenlager \ 23034CC/W33	1
13	311 0636	Männän tiiviste \ Kolvtätning \ Piston seal \ Kolbendichtung \ B7 Ø 90/75 x 12	4
14	311 0637	Liukurengas \ Glidsring \ Glide ring \ Gleitring E/PWR Ø 90/84 x 13	8
15	311 0638	Luovutin \ Avstrykare \ Wiper \ Abstreifer PPUA Ø 90/81,4 x 5,3	4
16	303 0080	Cu-aluslevy \ Cu-bricka \ Cu-washer \ Cu-unterlegsheibe	8
		(←#920033243)	
	311 0117	O- rengas \ O-ring \ O-ring \ O-Ring \ Ø 22,2 x 3,0 90 shore	4
17	311 0639	O- rengas \ O ring \ O-ring \ O-Ring \ Ø 96 x 3,0 70 shore	4
18	311 0690	O- rengas \ O ring \ O-ring \ O-Ring \ Ø 260 x 3,0 70 shore	1
19	311 0689	Säteistiiviste \ Radialtätning \ Radial seal \ Dichtung Ø 170/200 x 15 DIN 3760AS	1
20	311 0564	V- tiiviste \ V- tätning \ V- seal \ V- Dichtung VA - 275	1
21	309 0294	Öljysilmä \ Ögla \ Oil gauge \ Ölauge \ R 3/4" HFTX-20	2

Pos. Pos. Item. Pos.	Varaosanumero Reservdelsnr. Spare part# Teil-Nr	Nimike \ Beteckning \ Description \ Bezeichnung	Kpl St. Pcs St
22	309 0209	Kuusiokolotulppa \ Sexkantplugg \ Allen plug \ Innensechskantpfropfen \ R 3/4" HF- 3/4""	2
23	309 0019	Kaksoisnippa \ Dubbelnippel \ Double nipple \ Doppelnippel \ R 1/2"" 04000-08	4
24	309 0158	(←05.06.2003) Kaksoisnippa \ Dubbelnippel \ Double nipple \ Doppelnippel \ R 1/4"" 04000-04	4
25	309 1042	Huohotin \ Flämtventil \ Vent \ Entlüfter \ 36-54656 (←05.06.2003)	1
	309 0633	Tulppa, sisäkiekri \ Plugg \ Plug \ Pfropfen R 1/4"	1
26	311 0042	Usit- tiiviste \ Usit- tätning \ Bonded seal Usit \ Dichtung Usit \ R- 08 (R1/2)" 21,5 x 28,6 x 2,5	4
27	311 0040	Usit- tiiviste \ Usit- tätning \ Bonded seal Usit \ Dichtung Usit \ R- 06 (R3/8)" 17,2 x 23,9 x 2,1	2
28	306 0044	Pidätinrenkas akselille \ Låsring \ Circlip \ Sprengning A170 Ø 170 x 4 DIN 471	1
29	301 0700	Kuusiokoloruuvi \ Insexskruv \ Allen screw \ Innensechskantschraube \ M16 x 30 DIN 912 8.8 Zn	10
	306 0071	(←#920033243) Lukitusrenkas \ Låsring \ Circlip \ Sprengning SB85 Ø 85 x 2	2
30	301 0601	Kuusiokoloruuvi \ Insexskruv \ Allen screw \ Innensechskantschraube M14x60 DIN 912 12.9	32
	301 0700	(←#920033243) Kuusiokoloruuvi \ Insexskruv \ Allen screw \ Innensechskantschraube \ M16 x 30 DIN 912 8.8 Zn	10
31	301 0745	Kuusioruuvi \ Sexkantskruv \ Hex. screw \ Sechskantschraube \M10 x 160 DIN 931 8.8 Zn	4
	301 0601	(←#920033243) Kuusiokoloruuvi \ Insexskruv \ Allen screw \ Innensechskantschraube M14x60 DIN 912 12.9	32
32	301 0090	Kuusioruuvi \ Sexkantskruv \ Hex. screw \ Sechskantschraube \M8 x 16 DIN 933 8.8 Zn	2
	301 0745	(←#920033243) Kuusioruuvi \ Sexkantskruv \ Hex. screw \ Sechskantschraube \M10 x 160 DIN 931 8.8 Zn	4
33	301 0601	Kuusiokoloruuvi \ Insexskruv \ Allen screw \ Innensechskantschraube M14x60 DIN 912 12.9	8
	301 0090	(←#920033243) Kuusioruuvi \ Sexkantskruv \ Hex. screw \ Sechskantschraube \M8 x 16 DIN 933 8.8 Zn	2

VARAOSAKIRJA \ RESERVDLAR \ SPARE PARTS \ ERSATZTEILE
F2010, F2010T, F2012, F2012T Kääntölaite \ Vridanordning \ Slew mechanism \ Schwenkwerk

Pos. Pos. Item. Pos.	Varaosanumero Reservdelsnr. Spare part# Teil-Nr	Nimike \ Beteckning \ Description \ Bezeichnung	Kpl St. Pcs St
34	302 0004	Kuusiomutteri \ Nut \ Nut \ Mutter M10 DIN 985 Zn (←#920033243)	4
	302 0026	Kuusiomutteri \ Nut \ Nut \ Mutter M24 DIN 985 Zn	4
35	302 0001	Kuusiomutteri \ Nut \ Nut \ Mutter M8 DIN 985 Zn (←#920033243)	2
	302 0004	Kuusiomutteri \ Nut \ Nut \ Mutter M10 DIN 985 Zn	4
36	305 0003	Rasvanippa suora \ Smörjnippel rak \ Grease nipple straight \ Schmiernippel gerade \ M8 Zn (←#920033243)	4
	302 0001	Kuusiomutteri \ Nut \ Nut \ Mutter M8 DIN 985 Zn	2
37	305 0003	Rasvanippa suora \ Smörjnippel rak \ Grease nipple straight \ Schmiernippel gerade \ M8 Zn	4
13-17	311 0640	Kääntösylinterin tiivistesarja \ Tätningssats \ Seal kit \ Dichtungssats \ Ø 90	1 x 4



V0015682

Pos. Pos. Item. Pos.	Varaosanumero Reservdelsnr. Spare part# Teil-Nr	Nimike \ Beteckning \ Description \ Bezeichnung	Kpl St. Pcs St
1- 31	9001 5682	Tukijalkavarustus \ Stödbensutrustning \ Stabilizers \ Stützfußausrüstung	1
1	9001 5398	Takapalkki \ Stödbensbrygga \ Rear beam \ Stützfußausrüstung	1
2	9001 5400	Levityspalkki \ Spridningsbalk \ Spreading beam \ Stützarm	2
3	9001 2840	Etupalkki \ Vagga \ Pendulum \ Schaukel	1
4	2835 7001	Tukijalkojen levityssylinteri \ Spridningscylinder \ Spreading cylinder \ Ausschubzylinder \ Ø 50/30-2 x 555	1

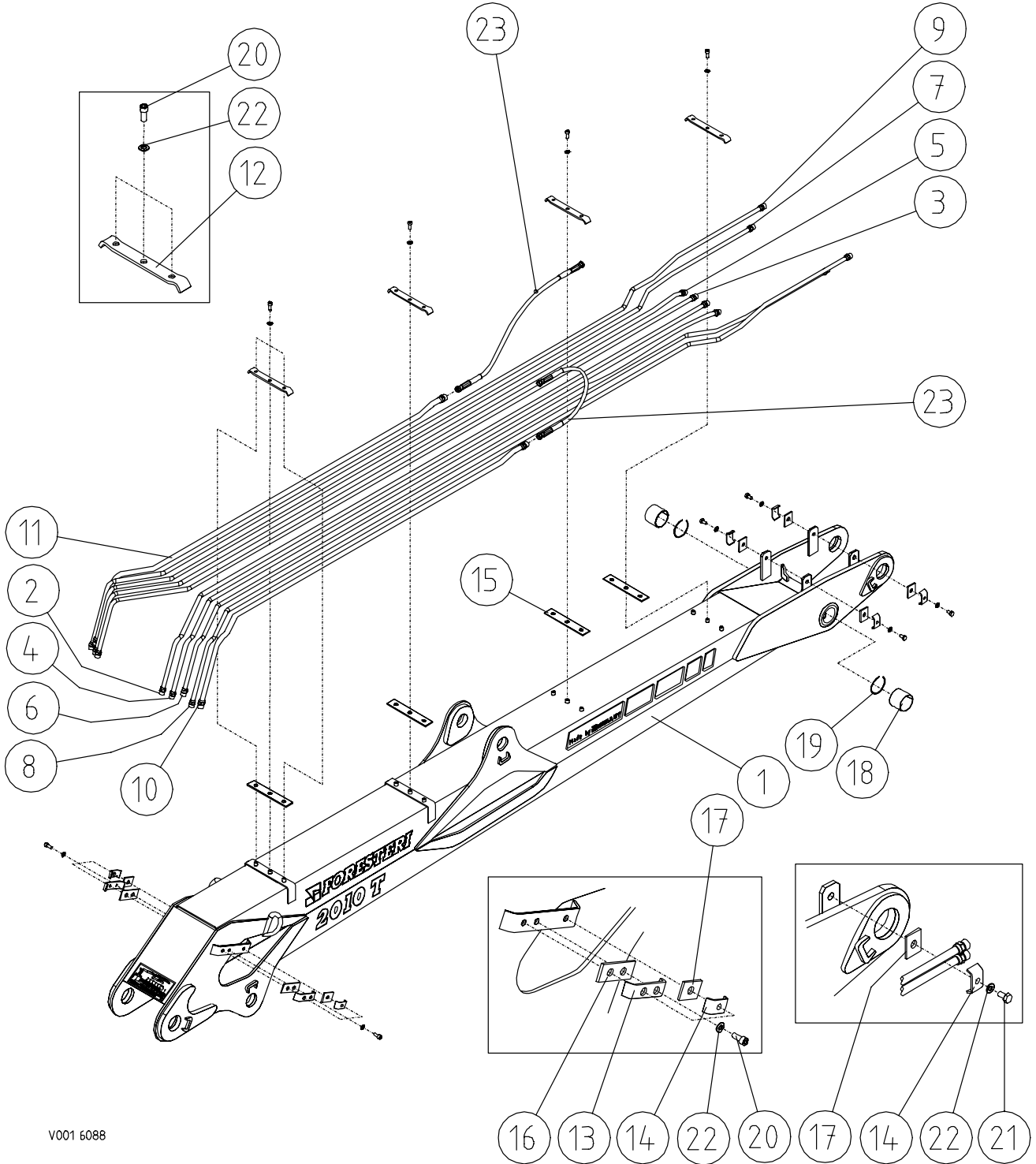
VARAOSAKIRJA \ RESERVELAR \ SPARE PARTS \ ERSATZTEILE
F2010, F2010T Tukijalkavarustus \ Stödbensutrustning \ Stabilizers \ Stützfußausrüstung

Pos. Pos. Item. Pos.	Varaosanumero Reservdelsnr. Spare part# Teil-Nr	Nimike \ Beteckning \ Description \ Bezeichnung	Kpl St. Pcs St
5	2855 4001	Tukijalan sylinteri \ Stödbenscylinder \ Stabilizer cylinder \ Stützfußzylinder \ Ø 90/70 x 750	2
	2851 7001	Tukijalan sylinteri \ Stödbenscylinder \ Stabilizer cylinder \ Stützfußzylinder \ Ø 90/70 x 600	2
6	9001 1249	Tukijalan lukitustappi \ Axel \ Pin \ Zapfen	2
7	9001 3892	Tukijalan askelma \ Fotsteg \ Step \ Stufe	1
8	9001 2844	Lukitusvipu \ Låsspak \ Lock lever \ Hebel	2
9	9001 2841	Tukijalan rulla \ Rulle \ Roller \ Rolle	2
10	9001 3050	Akseli \ Axel \ Pin \ Zapfen 30-102	2
11	9001 2843	Lukituskara \ Låstapp \ Lock pin \ Achse \ 28/18-76	2
12	9001 1255	Kiinnityssanka \ U- bolt \ U- bolt \ U- Bolzen	1
13	9001 1250	Kiinnityslaippa \ Fästningsfläns \ Fastening flange \ Flansch	2
14	330 0533	Puristusjousi \ Fjäder \ Spring \ Druckfeder \ SF-TF 3x18x4.5 SS 1774-04	2
15	312 0453	Pallonuppi \ Slagknopp \ Ball knop \ Knopf \ Ø 40 / Ø 10	2
16	310 0218	Liukulaakeri \ Glidlager \ Bushing \ Lagerbuchse \ WB 802 Ø 125/120 x 50	1
17	310 0124	Liukulaakeri \ Glidlager \ Bushing \ Lagerbuchse \ PM 3020 DX	4
18	306 0019	Pidätinrengas, reikään \ Låsring \ Circlip \ Sprengring \ Ø 30 x 1.2 DIN 472	4
19	301 0224	Kuusioruuvi \ Sexkantskruv \ Hex. screw \ Sechskantschraube \ M20 x 180 8.8 Zn DIN 931	1
20	301 0048	Kuusioruuvi \ Sexkantskruv \ Hex. screw \ Sechskantschraube \ M12 x 30 8.8 Zn DIN 933	8
21	301 0072	Kuusioruuvi \ Sexkantskruv \ Hex. screw \ Sechskantschraube \ M8 x 50 8.8 Zn DIN 931	2
22	302 0009	Kuusiomutteri \ Nut \ Nut \ Mutter \ M20 Zn DIN 985	1
23	302 0005	Kuusiomutteri \ Nut \ Nut \ Mutter \ M12 Zn DIN 985	2
24	302 0001	Kuusiomutteri \ Nut \ Nut \ Mutter \ M8 Zn DIN 985	2
25	303 0047	Aluslevy \ Bricka \ Washer \ Unterlagscheibe \ M12 Zn DIN 126	8
26	303 0122	Aluslevy \ Bricka \ Washer \ Unterlagscheibe \ M12 Zn DIN 440	2
27	305 0003	Rasvanippa, suora \ Smörjnippel \ Grease nipple \ Schmiernippel \ M8 Zn,	1
28	9002 0239	Ohjain vasen \ Styraplatta vänstra \ Cam left \ Führungblech links	1
29	9002 0238	Ohjain oikea \ Styraplatta höger \ Cam right \ Führungblech rechts	1
30	301 0700	Kuusiokoloruuvi \ Insexskruv \ Allen screw \ Innensechskantschraube M16x30Zn 8.8 DIN912	8
31	303 0054	Aluslevy \ Bricka \ Washer \ Unterlagscheibe \ M16 Zn DIN 126	8
32	9001 1001	Liukupala \ Glidklack \ Glide pad \ Gleitlager \ 55/21	2
33	9001 6090	Liukupalan kiinnike \ Glidklackfäste \ Glide pad clamp \ Gleitlagerbefestigung \ Ø 63/36 - 37	2



F2010, F2010T Nostopuomi \ Lyftbom \ Main lifting boom \ Hubarm

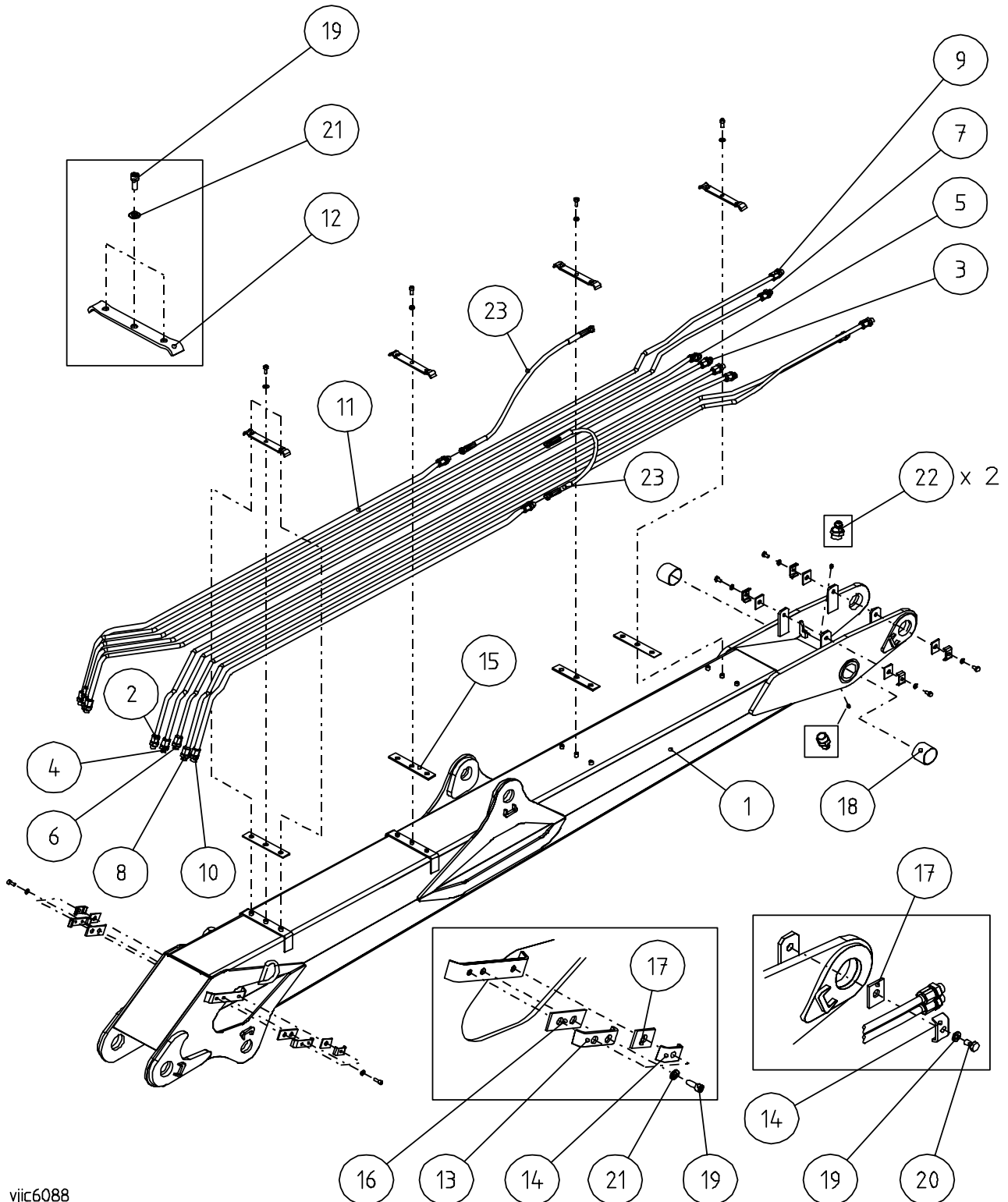
Alkaen valmistusnumerosta 9200 02579 \ Från och med serienummer 9200 02579 \ From serial number 9200 02579 \ Von Fabrikationsnummer 9200 02579



VARAOSAKIRJA \ RESERVDLAR \ SPARE PARTS \ ERSATZTEILE
F2010, F2010T Nostopuomi \ Lyftbom \ Main lifting boom \ Hubarm

Pos. Pos. Item. Pos.	Varaosanumero Reservdelsnr. Spare part# Teil-Nr	Nimike \ Beteckning \ Description \ Bezeichnung	Kpl St. Pcs St
1- 23	9001 6088	Nostopuomi varusteltuna \ Lyftbom kompl. \ Main lifting boom, assy \ Hubarm kompl.	1
1	9001 6044	Nostopuomi \ Lyftbom \ Main lifting boom \ Hubarm	1
2	9001 7917	HD- putki 1 o (Jatkeen sylinteri) \ Hydraulrör 1 h \ Pipe 1 r \ Hydraulikrohr 1 r	1
3	9001 7918	HD- putki 1 vasen (Jatkeen sylinteri) \ Hydraulrör 1 v \ Pipe 1 l \ Hydraulikrohr 1 l	1
4	9001 7919	HD- putki 2 oikea (sähkö) \ Hydraulrör 2 h \ Pipe 2 r \ Hydraulikrohr 2 r	1
5	9001 7920	HD- putki 2 vasen (kuormavaaka, lis.var)) \ Hydraulrör 2 v \ Pipe 2 l \ Hydraulikrohr 2 l	1
6	9001 7925	HD- putki 3 oikea (Kahmari) \ Hydraulrör 3 h \ Pipe 3 r \ Hydraulikrohr 3 r	1
7	9001 7926	HD- putki 3 vasen (Kahmari) \ Hydraulrör 3 v \ Pipe 3 l \ Hydraulikrohr 3 l	1
8	9001 7927	HD- putki 4 oikea (Kahmari) \ Hydraulrör 4 h Pipe 4 r \ Hydraulikrohr 4 r	1
9	9001 7928	HD- putki 4 vasen (Kahmari) \ Hydraulrör 4 v Pipe 4 l \ Hydraulikrohr 4 l	1
10	9001 7969	HD- putki 5 oikea (Siirtosylinteri) \ Hydraulrör 5 h \ Pipe 5 r \ Hydraulikrohr 5 r	1
11	9001 7970	HD- putki 5 vasen (Siirtosylinteri) \ Hydraulrör 5 v \ Pipe 5 l \ Hydraulikrohr 5 l	1
12	9001 5473	Putken kiinnike \ Rörfäste \ Pipe clamp \ Rohrklammer \ 30 x 236	4
13	9001 3168	Putken kiinnike \ Rörfäste \ Pipe clamp \ Rohrklammer \ 30 x 116	2
14	9001 0442	Putken kiinnike \ Rörfäste \ Pipe clamp \ Rohrklammer \ 30 x 76	6
15	9001 3489	Kumilevy \ Gummiplåt \ Rubber plate \ Gummiplatte \ 5x40x220	4
16	9001 3174	Kumilevy \ Gummiplåt \ Rubber plate \ Gummiplatte \ 5x40x100	2
17	9001 0443	Kumilevy \ Gummiplåt \ Rubber plate \ Gummiplatte 5x40x55	6
18	310 0317	Liukulaakeri \ Bussning \ Bushing \ Lagerbuchse \ WB 802-T Ø 75/70 x 60	2
19	306 0079	Lukitusrengas \ Låsring \ Circlip \ Sprengning \ SB 76 Ø 76 x 2	2
20	301 0685	Kuusiokoloruuvi \ Insexskruv \ Allen screw \ Innensechskantschraube \ M10 x 25 DIN 912 8.8 Zn	18
21	301 0062	Kuusioruuvi \ Sexkantskruv \ Hex. screw \ Sechskantschraube \ M10 x 20 DIN 933 8.8 Zn	4
22	303 0003	Aluslevy \ Bricka \ Washer \ Unterlagscheibe \ M10 DIN 126 Zn	22
23	313 1277	HD- letku \ Slang \ Hose \ Schlauch \ 5701-12/HI 84-12/5701-12, L=720	2

F2010, F2010T Nostopuomi (Jic) \ Lyftbom \ Main lifting boom \ Hubarm
Alkaen valmistusnumerosta 9200 02579 \ Från och med serienummer 9200 02579 \ Beginning
from serial number 9200 02579 \ Von Fabrikationsnummer 9200 02579 ab



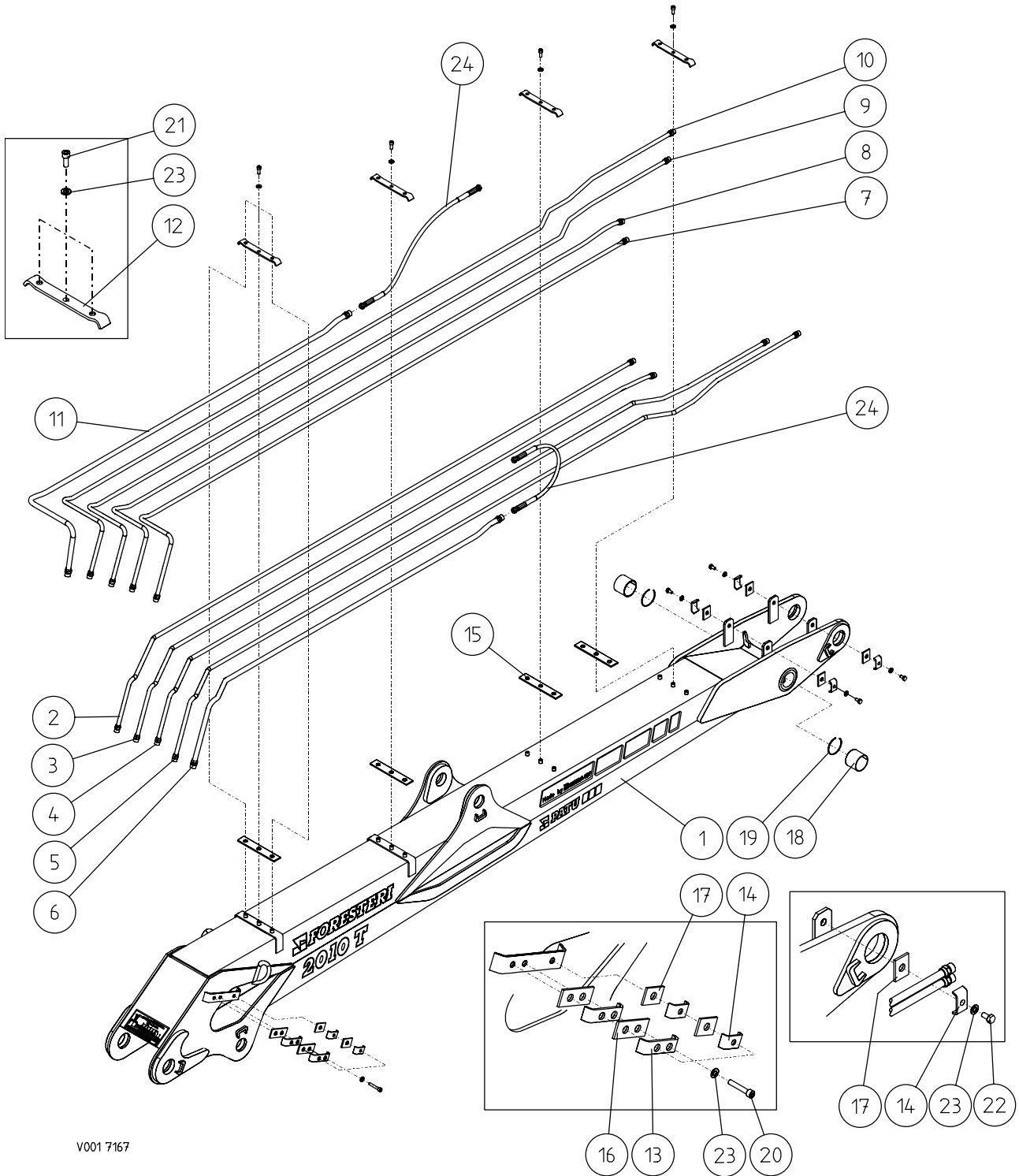
VARAOSAKIRJA \ RESERVELAR \ SPARE PARTS \ ERSATZTEILE



F2010, F2010T Nostopuomi (Jic) \ Lyftbom \ Main lifting boom \ Hubarm
Alkaen valmistusnumerosta 9200 02579 \ Från och med serienummer 9200 02579 \ Beginning
from serial number 9200 02579 \ Von Fabrikationsnummer 9200 02579 ab

Pos. Pos. Item. Pos.	Varaosanumero Reservdelsnr. Spare part# Teil-Nr	Nimike \ Beteckning \ Description \ Bezeichnung	Kpl St. Pcs St
1- 23	9001 6088	Nostopuomi varusteltuna \ Lyftbom kompl. \ Main lifting boom, assy \ Hubarm kompl.	1
1	9001 6044	Nostopuomi \ Lyftbom \ Main lifting boom \ Hubarm	1
2	9001 7917	HD- putki 1 o (Jatkeen sylinteri) \ Hydraulrör 1 h \ Pipe 1 r \ Hydraulikrohr 1 r	1
3	9001 7918	HD- putki 1 vasen (Jatkeen sylinteri) \ Hydraulrör 1 v \ Pipe 1 l \ Hydraulikrohr 1 l	1
4	9001 7919	HD- putki 2 oikea (sähkö) \ Hydraulrör 2 h \ Pipe 2 r \ Hydraulikrohr 2 r	1
5	9001 7920	HD- putki 2 vasen (kuormavaaka, lis.var)) \ Hydraulrör 2 v \ Pipe 2 l \ Hydraulikrohr 2 l	1
6	9001 7925	HD- putki 3 oikea (Kahmari) \ Hydraulrör 3 h \ Pipe 3 r \ Hydraulikrohr 3 r	1
7	9001 7926	HD- putki 3 vasen (Kahmari) \ Hydraulrör 3 v \ Pipe 3 l \ Hydraulikrohr 3 l	1
8	9001 7927	HD- putki 4 oikea (Kahmari) \ Hydraulrör 4 h Pipe 4 r \ Hydraulikrohr 4 r	1
9	9001 7928	HD- putki 4 vasen (Kahmari) \ Hydraulrör 4 v Pipe 4 l \ Hydraulikrohr 4 l	1
10	9001 7969	HD- putki 5 oikea (Siirtosylinteri) \ Hydraulrör 5 h \ Pipe 5 r \ Hydraulikrohr 5 r	1
11	9001 7970	HD- putki 5 vasen (Siirtosylinteri) \ Hydraulrör 5 v \ Pipe 5 l \ Hydraulikrohr 5 l	1
12	9001 5473	Putken kiinnike \ Rölfäste \ Pipe clamp \ Rohrklammer \ 30 x 236	4
13	9001 3168	Putken kiinnike \ Rölfäste \ Pipe clamp \ Rohrklammer \ 30 x 116	2
14	9001 0442	Putken kiinnike \ Rölfäste \ Pipe clamp \ Rohrklammer \ 30 x 76	6
15	9001 3489	Kumilevy \ Gummipilt \ Rubber plate \ Gummiplatte \ 5x40x220	4
16	9001 3174	Kumilevy \ Gummipilt \ Rubber plate \ Gummiplatte \ 5x40x100	2
17	9001 0443	Kumilevy \ Gummipilt \ Rubber plate \ Gummiplatte \ 5x40x55	6
18	310 0317	Liukulaakeri \ Bussning \ Bushing \ Lagerbuchse \ WB 802-T Ø 75/70 x 60	2
19	301 0685	Kuusikoloruuvi \ Insexskruv \ Allen screw \ Innensechskantschraube \ M10 x 25 DIN 912 8.8 Zn	18
20	301 0062	Kuusioruuvi \ Sexkantskruv \ Hex. screw \ Sechskantschraube \ M10 x 20 DIN 933 8.8 Zn	4
21	303 0003	Aluslevy \ Bricka \ Washer \ Unterlagscheibe \ M10 DIN 126 Zn	22
22	305 0003	Rasvanippa, suora \ rak \ straight \ gerade \ Smörjnippel \ Grease nipple \ Schmiernippel \ M8, Zn,	2
23	313 1277	HD- letku \ Slang \ Hose \ Schlauch \ 5701-12/HI 84-12/5701-12, L=720	2

F2010, F2010T Nostopuomi (Hyttimalli) \ Lyftbom (Hytt) \ Main lifting boom (Cabin) \
Hubarm (Kabine)



VARAOSAKIRJA \ RESERVDLAR \ SPARE PARTS \ ERSATZTEILE
F2010, F2010T Nostopuomi (Hyttimalli) \ Lyftbom (Hytt) \ Main lifting boom (Cabin) \ Hubarm (Kabine)

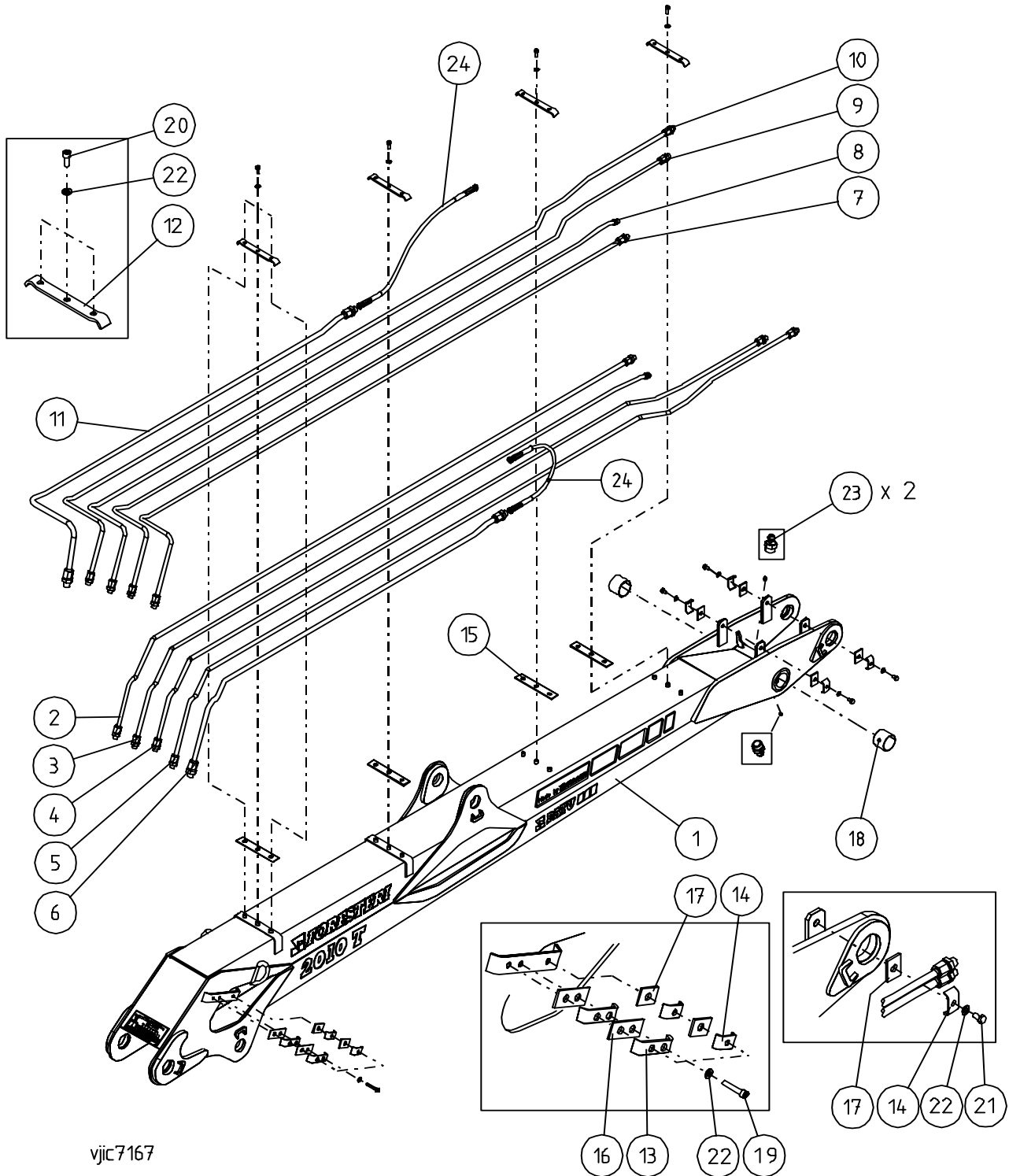
Pos. Pos. Item. Pos.	Varaosanumero Reservdelsnr. Spare part# Teil-Nr	Nimike \ Beteckning \ Description \ Bezeichnung	Kpl St. Pcs St
1-24	9001 7167	Nostopuomi varusteltuna (hyttimalli) \ Lyftbom (hytt) kompl. \ Main lifting boom (cabin), assy \ Hubarm (Kabine) kompl.	1
1	9001 6044	Nostopuomi \ Lyftbom \ Main lifting boom \ Hubarm	1
2	9001 6083	HD- putki 1 oikea (Jatkeen sylinteri) \ Hydraulrör 1 höger \ Pipe 1 right \ Hydraulikrohr 1 recht	1
3	9001 6084	HD- putki 2 oikea \ Hydraulrör 2 höger \ Pipe 2 right \ Hydraulikrohr 2 recht	1
4	9001 6085	HD- putki 3 oikea (Kahmari) \ Hydraulrör 3 höger \ Pipe 3 right \ Hydraulikrohr 3 recht	1
5	9001 6086	HD- putki 4 oikea (Kahmari) \ Hydraulrör 4 höger \ Pipe 4 right \ Hydraulikrohr 4 recht	1
6	9001 6087	HD- putki 5 oikea (Siirtosylinteri) \ Hydraulrör 5 höger \ Pipe 5 right \ Hydraulikrohr 5 recht	1
7	9001 7162	HD- putki 6 (Jatkeen sylinteri) \ Hydraulrör 6 \ Pipe 6 \ Hydraulikrohr 6	1
8	9001 7163	HD- putki 7 (vaaka) \ Hydraulrör 7 \ Pipe 7 \ Hydraulikrohr 7	1
9	9001 7164	HD- putki 8 (kahmari) \ Hydraulrör 8 \ Pipe 8 \ Hydraulikrohr 8	1
10	9001 7165	HD- putki 9 (kahmari) \ Hydraulrör 9 \ Pipe 9 \ Hydraulikrohr 9	1
11	9001 7166	HD- putki 10 (siirtosylinteri) \ Hydraulrör 10 \ Pipe 10 \ Hydraulikrohr 10	1
12	9001 5473	Putken kiinnike \ Rölfäste \ Pipe clamp \ Rohrklammer \ 30 x 236	4
13	9001 3168	Putken kiinnike \ Rölfäste \ Pipe clamp \ Rohrklammer \ 30 x 116	4
14	9001 0442	Putken kiinnike \ Rölfäste \ Pipe clamp \ Rohrklammer \ 30 x 76	8
15	9001 3489	Kumilevy \ Gummipלט \ Rubber plate \ Gummiplatte 5 x 40 x 220	4
16	9001 3174	Kumilevy \ Gummipלט \ Rubber plate \ Gummiplatte 5 x 40 x 100	4
17	9001 0443	Kumilevy \ Gummipלט \ Rubber plate \ Gummiplatte 5 x 40 x 55	8
18	310 0317	Liukulaakeri \ Bussning \ Bushing \ Lagerbuchse \ WB 802-T Ø 75/70 x 60	2
19	306 0079	Lukitusrengas \ Låsring \ Circlip \ Sprengring \ SB 76 Ø 76 x 2	2


VARAOSAKIRJA \ RESERVDELAR \ SPARE PARTS \ ERSATZTEILE
**F2010, F2010T Nostopuomi (Hyttimalli) \ Lyftbom (Hytt) \ Main lifting boom (Cabin) \
Hubarm (Kabine)**

Pos. Pos. Item. Pos.	Varaosanumero Reservdelsnr. Spare part# Teil-Nr	Nimike \ Beteckning \ Description \ Bezeichnung	Kpl St. Pcs St
20	301 0138	Kuusiokoloruuvi \ Insexskruv \ Allen screw \ Innensechskantschraube \ M10 x 60 DIN 912 8.8 Zn	3
21	301 0685	Kuusiokoloruuvi \ Insexskruv \ Allen screw \ Innensechskantschraube \ M10 x 25 DIN 912 8.8 Zn	12
22	301 0062	Kuusioruuvi \ Sexkantskruv \ Hex. screw \ Sechskantschraube \ M10 x 20 DIN 933 8.8 Zn	4
23	303 0003	Aluslevy \ Bricka \ Washer \ Unterlagscheibe \ M10 DIN 126 Zn	19
24	313 1277	HD- letku \ Slang \ Hose \ Schlauch \ 5701-12/HI 84- 12/5701-12, L=720	2

F2010, F2010T Nostopuomi (Hyttimalli, Jic) \ Lyftbom (Hytt) \ Main lifting boom (Cabin) \
Hubarm (Kabine)

Alkaen valmistusnumerosta 9200 02579 \ Från och med serienummer 9200 02579 \ Beginning
from serial number 9200 02579 \ Von Fabrikationsnummer 9200 02579 ab



vjic7167

F2010, F2010T Nostopuomi (Hyttimalli, Jic) \ Lyftbom (Hytt) \ Main lifting boom (Cabin) \ Hubarm (Kabine)

Alkaen valmistusnumerosta 9200 02579 \ Från och med serienummer 9200 02579 \ Beginning from serial number 9200 02579 \ Von Fabrikationsnummer 9200 02579 ab

Pos. Pos. Item. Pos.	Varaosanumero Reservdelsnr. Spare part# Teil-Nr	Nimike \ Beteckning \ Description \ Bezeichnung	Kpl St. Pcs St
1-24	9001 7167	Nostopuomi varusteltuna (hyttimalli) \ Lyftbom (hytt) kompl. \ Main lifting boom (cabin), assy \ Hubarm (Kabine) kompl.	1
1	9001 6044	Nostopuomi \ Lyftbom \ Main lifting boom \ Hubarm	1
2	9001 7917	HD- putki 1 oikea (Jatkeen sylinteri) \ Hydraulrör 1 höger \ Pipe 1 right \ Hydraulikrohr 1 recht	1
3	9001 7919	HD- putki 2 oikea \ Hydraulrör 2 höger \ Pipe 2 right \ Hydraulikrohr 2 recht	1
4	9001 7925	HD- putki 3 oikea (Kahmari) \ Hydraulrör 3 höger \ Pipe 3 right \ Hydraulikrohr 3 recht	1
5	9001 7927	HD- putki 4 oikea (Kahmari) \ Hydraulrör 4 höger \ Pipe 4 right \ Hydraulikrohr 4 recht	1
6	9001 7969	HD- putki 5 oikea (Siirtosylinteri) \ Hydraulrör 5 höger \ Pipe 5 right \ Hydraulikrohr 5 recht	1
7	9001 8364	HD- putki 6 (Jatkeen sylinteri) \ Hydraulrör 6 \ Pipe 6 \ Hydraulikrohr 6	1
8	9001 8365	HD- putki 7 (vaaka) \ Hydraulrör 7 \ Pipe 7 \ Hydraulikrohr 7	1
9	9001 8366	HD- putki 8 (kahmari) \ Hydraulrör 8 \ Pipe 8 \ Hydraulikrohr 8	1
10	9001 8367	HD- putki 9 (kahmari) \ Hydraulrör 9 \ Pipe 9 \ Hydraulikrohr 9	1
11	9001 8368	HD- putki 10 (siirtosylinteri) \ Hydraulrör 10 \ Pipe 10 \ Hydraulikrohr 10	1
12	9001 5473	Putken kiinnike \ Rölfäste \ Pipe clamp \ Rohrklammer \ 30 x 236	4
13	9001 3168	Putken kiinnike \ Rölfäste \ Pipe clamp \ Rohrklammer \ 30 x 116	4
14	9001 0442	Putken kiinnike \ Rölfäste \ Pipe clamp \ Rohrklammer \ 30 x 76	8
15	9001 3489	Kumilevy \ Gummiplåt \ Rubber plate \ Gummiplatte 5 x 40 x 220	4
16	9001 3174	Kumilevy \ Gummiplåt \ Rubber plate \ Gummiplatte 5 x 40 x 100	4
17	9001 0443	Kumilevy \ Gummiplåt \ Rubber plate \ Gummiplatte 5 x 40 x 55	8
18	310 0317	Liukulaakeri \ Bussning \ Bushing \ Lagerbuchse \ WB 802-T Ø 75/70 x 60	2
19	301 0138	Kuusiokoloruuvi \ Insexskruv \ Allen screw \ Innensechskantschraube \ M10 x 60 DIN 912 8.8 Zn	3

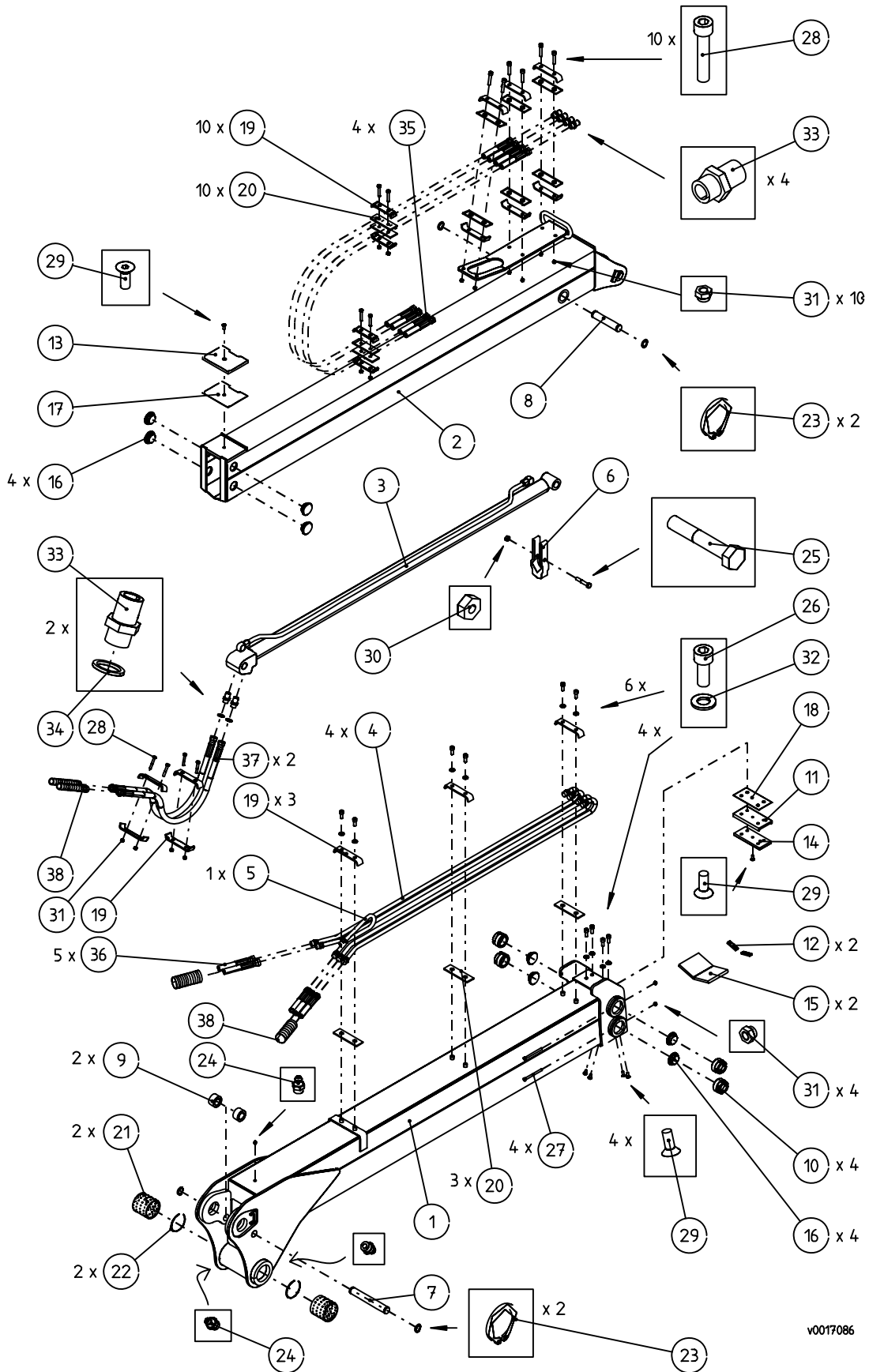
VARAOSAKIRJA \ RESERVDLAR \ SPARE PARTS \ ERSATZTEIL

F2010, F2010T Nostopuomi (Hyttimalli, Jic) \ Lyftbom (Hytt) \ Main lifting boom (Cabin) \ Hubarm (Kabine)

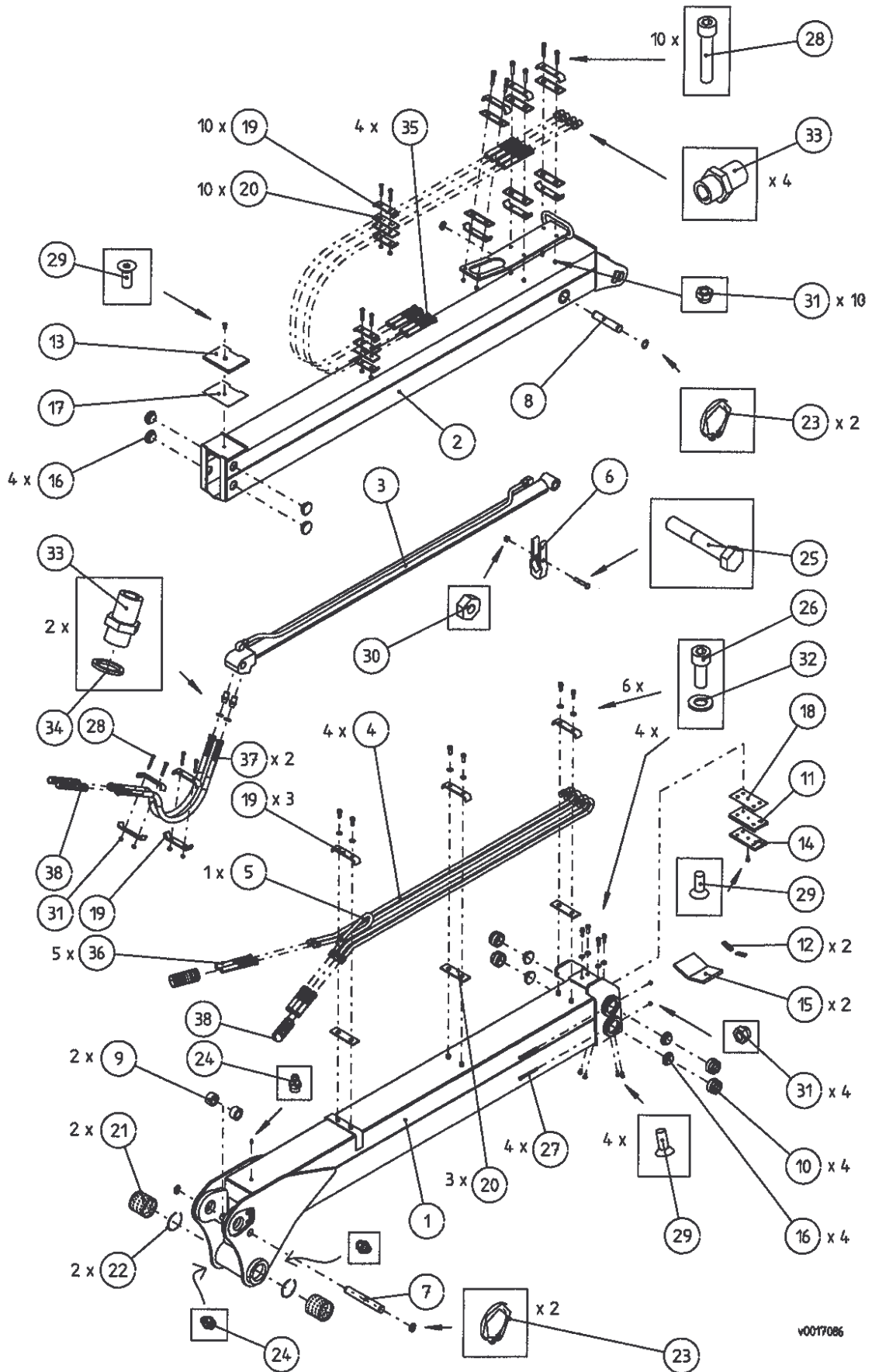
Alkaen valmistusnumerosta 9200 02579 \ Från och med serienummer 9200 02579 \ Beginning from serial number 9200 02579 \ Von Fabrikationsnummer 9200 02579 ab

Pos. Pos. Item. Pos.	Varaosanumero Reservdelsnr. Spare part# Teil-Nr	Nimike \ Beteckning \ Description \ Bezeichnung	Kpl St. Pcs St
20	301 0685	Kuusiokoloruuvi \ Insexskruv \ Allen screw \ Innensechskantschraube \ M10 x 25 DIN 912 8.8 Zn	12
21	301 0062	Kuusioruuvi \ Sexkantskruv \ Hex. screw \ Sechskantschraube \ M10 x 20 DIN 933 8.8 Zn	4
22	303 0003	Aluslevy \ Bricka \ Washer \ Unterlagscheibe \ M10 DIN 126 Zn	19
23	305 0003	Rasvanippa, suora \ rak \ straight \ gerade \ Smörjnippel \ Grease nipple \ Schmiernippel \ M8, Zn,	2
24	313 1277	HD- letku \ Slang \ Hose \ Schlauch \ 5701-12/HI 84- 12/5701-12, L=720	2

VARAOSAKIRJA \ RESERVDLAR \ SPARE PARTS \ ERSATZTEILE
F2010 Siirtopuomisto \ Vipparm \ Outer boom \ Knickarm



VARAOSAKIRJA \ RESERVDLAR \ SPARE PARTS \ ERSATZTEILE
F2010 Siirtopuomisto \ Vipparm \ Outer boom \ Knickarm



F2010 Siirtopuomisto \ Vipparm \ Outer boom \ Knickarm

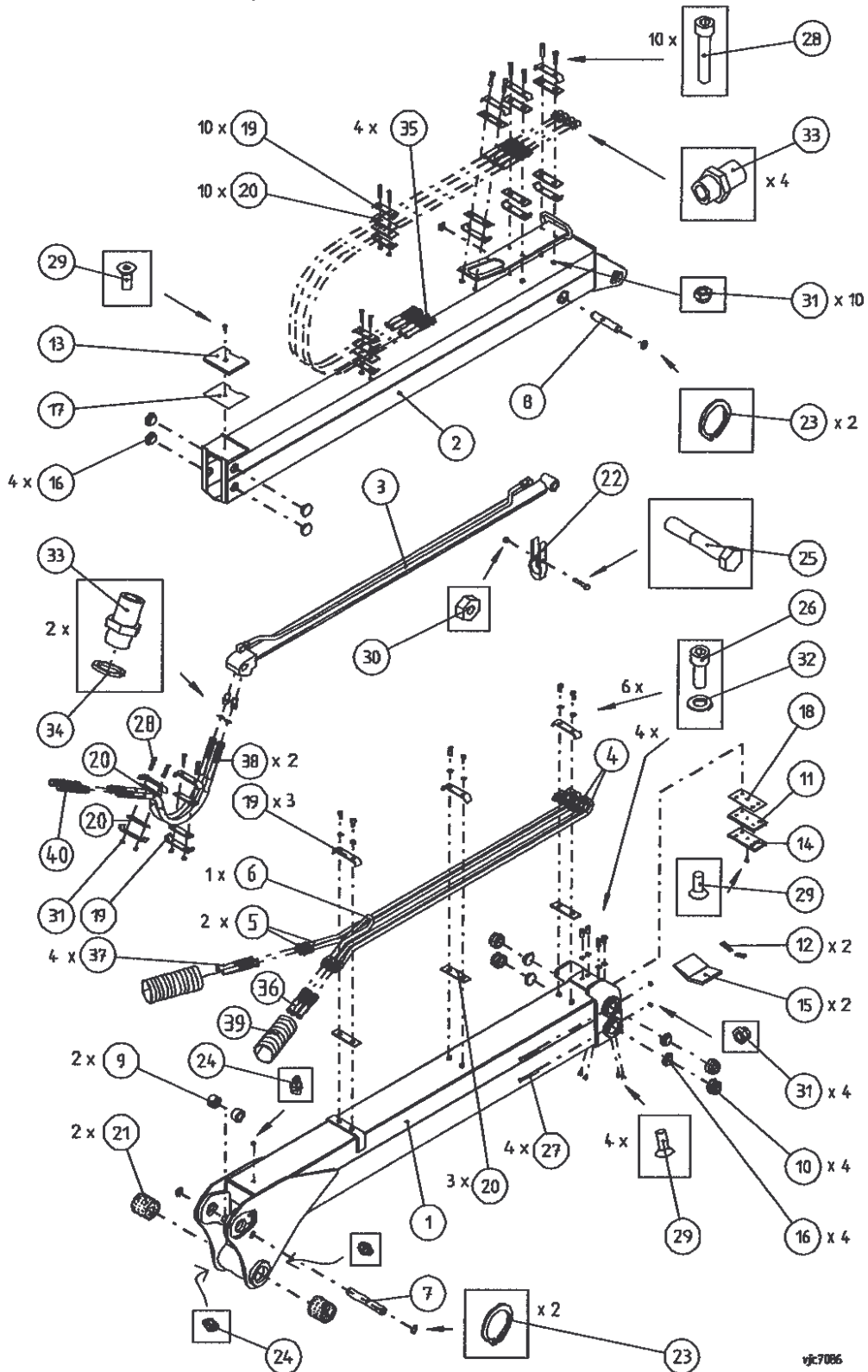
Pos. Pos. Item. Pos.	Varaosanumero Reservdelsnr. Spare part# Teil-Nr	Nimike \ Beteckning \ Description \ Bezeichnung	Kpl St. Pcs St
1-38	9001 7086	F2010 Siirtopuomi varusteltuna \ Vipparm kompl. \ Outer boom, assy \ Knickarm kompl.	1
1	9001 7048	Siirtopuomi \ Vipparm \ Outer boom \ Knickarm	1
2	9001 7076	Jatkopuomi \ Utskjut \ Boom extension \ Ausschub	1
3	2858 6001	Jatkeen sylinteri \ Utskjute cylinder \ Extension cylinder \ Ausschubzylinder \ Ø 50/30 x 1600	1
4	9001 3910	HD- putki o/v \ Hydraulrör h/v \ Pipe r/l \ Hydraulikrohr r/l <—170100	2+2
		HD- putki o/v \ Hydraulrör h/v \ Pipe r/l \ Hydraulikrohr r/l <—110302	
5	9001 3782	HD- putki \ Hydraulrör \ Pipe \ Hydraulikrohr	1
6	9001 7083	Nurjähdustuki 35 x 72 x 188 \ Utskjutcyindre stöd \ Extension cylinder support \ Zylinderstütze	1
7	9001 7084	Akseli \ Axel \ Pin \ Zapfen \ 30 - 215	1
8	9001 4885	Akseli \ Axel \ Pin \ Zapfen \ 30 - 154	1
9	9001 1271	Holkki \ Hylsa \ Sleeve \ Achshalter \ 50/32-28	2
10	9001 6090	Liukupalan kiinnike \ Glidklackfäste \ Glide pad clamp \ Gleitlagerbefestigung \ Ø 63/36 - 37	4
11	9001 4762	Liukupalan kiinnitin \ Glidklackfäste \ Glide pad clamp \ Gleitlagerbefestigung \ 15 x 80 - 155	1
12	9001 0345	Lukkopala \ Lås \ Lock plate \ Deckel \ 6 x 15 x 52	2
13	9001 4887	Liukupala \ Glidklack \ Glide pad \ Gleitlager \ 12 x 120 x 155	1
14	9001 4766	Liukupala \ Glidklack \ Glide pad \ Gleitlager \ 12 x 70 x 155	1
15	9001 2374	Liukupala \ Glidklack \ Glide pad \ Gleitlager \ 12 x 70 x 120	2
16	9001 1001	Liukupala \ Glidklack \ Glide pad \ Gleitlager \ 55/21	8
	9001 1002	Liukupala \ Glidklack \ Glide pad \ Gleitlager \ 55/22	
	9001 0744	Liukupala \ Glidklack \ Glide pad \ Gleitlager \ 55/20	
17	9001 7085	Säätölevy \ Justeringsplatta \ Shim \ Verstellungsscheibe \ (1 x 119 x 155)	
18	9001 5124	Säätölevy 1 \ Justeringsplatta 1 \ Shim 1 \ Verstellungsscheibe 1 \ (1 x 80 x 155)	
	9001 5125	Säätölevy 2 \ Justeringsplatta 2 \ Shim 2 \ Verstellungsscheibe 2 \ (2 x 80 x 155)	
19	9001 2248	Putken / letkun kiinnike \ Rör / Slangfäste \ Pipe / Hose clamp \ Rohr / Schlauchklammer \ (Ø16 x 6 kpl\st.\pcs\St.)	17

F2010 Siirtopuomisto \ Vipparm \ Outer boom \ Knickarm

Pos. Pos. Item. Pos.	Varaosanumero Reservdelsnr. Spare part# Teil-Nr	Nimike \ Beteckning \ Description \ Bezeichnung	Kpl St. Pcs St
20	9001 0444	Kumilevy \ Gummiplåt \ Rubber plate \ Gummiplatte \ 5 x 40 x 145	13
21	310 0315	Liukulaakeri \ Bussning \ Bushing \ Lagerbuchse \ WB 802-T Ø 85/80 x 80	2
22	306 0071	Lukitusrengas \ Låsring \ Circlip \ Sprengring \ SB85 Ø 85 x 2	2
23	306 0092	Pidätinrengas akselille \ Låsring \ Circlip \ Sprengring \ Ø 30 x 2 DIN 471	4
24	305 0003	Rasvanippa, suora \ rak \ straight \ gerade \ Smörjnippel \ Grease nipple \ Schmiernippel \ M8, Zn,	3
25	301 0152	Kuusioruuvi \ Sexkantskruv \ Hex. screw \ Sechskantschraube \ M12 x 70 8.8 Zn DIN 931	1
26	301 0685	Kuusiokoloruuvi \ Insexskruv \ Allen screw \ Innensechskantschraube \ M10 x 25 8.8 Zn DIN 912	10
27	301 0447	Kuusioruuvi \ Sexkantskruv \ Hex. screw \ Sechskantschraube \ M8 x 100 8.8 Zn DIN 931	4
28	301 0072	Kuusioruuvi \ Sexkantskruv \ Hex. screw \ Sechskantschraube \ M8 x 50 8.8 Zn DIN 931	14
29	301 0190	Kuusiokoloruuvi \ Insexskruv \ Allen screw \ Innensechskantschraube \ M8 x 16 10.9 Zn DIN 7991	6
30	302 0005	Kuusiomutteri \ Sexkantmutter \ Hex. nut \ Sechskantmutter \ M12 Zn DIN 985	1
31	302 0001	Kuusiomutteri \ Sexkantmutter \ Hex. nut \ Sechskantmutter \ M8 Zn DIN 985	18
32	303 0003	Aluslevy \ Bricka \ Washer \ Unterlagscheibe \ M10 Zn DIN 126	10
33	309 0019	Kaksoisnippa \ Dubbelnippel \ Double nipple \ Doppelnippel \ R1/2" 04000-08	6
34	311 0042	Usit tiiviste R - 08 \ Usit- tätning R - 08 \ Bonded seal Usit R - 08 \ Dichtung Usit R - 08 \ (R1/2") 28.6/21.5 x 2.5	2
35	313 0473	HD- letku \ Slang \ Hose \ Schlauch \ 5701-08/HI 98C-08/5701-08 L=1900	4
36	313 0456	HD- letku \ Slang \ Hose \ Schlauch \ 5701-08/HI 98C-08/5701-08 L=1050	4
37	313 0737	HD- letku \ Slang \ Hose \ Schlauch \ 5701-08/HI98C-08/5701-08 L=900	2
38	313 0979	Suojaspiraali \ Slang skydd \ Hose cover \ Schutzschlauch \ Ø 32 x 3-600	2

F2010 Siirtopuomisto(Jic) \ Vipparm \ Outer boom \ Knickarm

Alkaen valmistusnumerosta 9200 02579 \ Från och med serienummer 9200 02579 \ Beginning
from serial number 9200 02579 \ Von Fabrikationsnummer 9200 02579 ab



F2010 Siirtopuomisto (Jic) \ Vipparm \ Outer boom \ Knickarm

Alkaen valmistusnumerosta 9200 02579 \ Från och med serienummer 9200 02579 \ Beginning from serial number 9200 02579 \ Von Fabrikationsnummer 9200 02579 ab

<—11.03.2002

Pos. Pos. Item. Pos.	Varaosanumero Reservdelsnr. Spare part# Teil-Nr	Nimike \ Beteckning \ Description \ Bezeichnung	Kpl St. Pcs St
1- 40	9001 7086	F2010 Siirtopuomi varusteltuna \ Vipparm kompl. \ Outer boom, assy \ Knickarm kompl.	1
1	9001 7048	Siirtopuomi \ Vipparm \ Outer boom \ Knickarm	1
2	9001 7076	Jatkopuomi \ Utskjut \ Boom extension \ Ausschub	1
3	2858 6001	Jatkeen sylinteri \ Utskjute cylinder \ Extension cylinder \ Ausschubzylinder \ Ø 50/30 x 1600	1
4	9001 8357	HD- Putki o \ Hydraulrör h \ Pipe r \ Hydraulikrohr r	2
5	9001 8358	HD- Putki v \ Hydraulrör v \ Pipe l \ Hydraulikrohr l	2 / 3
6	9001 7966	HD- Putki \ Hydraulrör \ Pipe \ Hydraulikrohr	1
7	9001 7084	Akseli \ Axel \ Pin \ Zapfen \ 30 - 215	1
8	9001 4885	Akseli \ Axel \ Pin \ Zapfen \ 30 - 154	1
9	9001 1271	Holkki \ Hylsa \ Sleeve \ Achshalter \ 50/32-28	2
10	9001 6090	Liukupalan kiinnike \ Glidklackfäste \ Glide pad clamp \ Gleitlagerbefestigung \ Ø 63/36 - 37	4
11	9001 4762	Liukupalan kiinnitin \ Glidklackfäste \ Glide pad clamp \ Gleitlagerbefestigung \ 15 x 80 - 155	1
12	9001 0345	Lukkopala \ Lås \ Lock plate \ Deckel \ 6 x 15 x 52	2
13	9001 4887	Liukupala \ Glidklack \ Glide pad \ Gleitlager \ 12 x 120 x 155	1
14	9001 4766	Liukupala \ Glidklack \ Glide pad \ Gleitlager \ 12 x 70 x 155	1
15	9001 2374	Liukupala \ Glidklack \ Glide pad \ Gleitlager \ 12 x 70 x 120	2
16	9001 1001	Liukupala \ Glidklack \ Glide pad \ Gleitlager \ 55/21	8
	9001 1002	Liukupala \ Glidklack \ Glide pad \ Gleitlager \ 55/22	
	9001 0744	Liukupala \ Glidklack \ Glide pad \ Gleitlager \ 55/20	
17	9001 7085	Säätölevy \ Justeringsplatta \ Shim \ Verstellungsscheibe \ (1 x 119 x 155)	
18	9001 5124	Säätölevy 1 \ Justeringsplatta 1 \ Shim 1 \ Verstellungsscheibe 1 \ (1 x 80 x 155)	
	9001 5125	Säätölevy 2 \ Justeringsplatta 2 \ Shim 2 \ Verstellungsscheibe 2 \ (2 x 80 x 155)	
19	9001 2248	Putken / letkun kiinnike \ Rör / Slangfäste \ Pipe / Hose clamp \ Rohr / Schlauchklammer \ (Ø16 x 6 kpl\st.\pcs\St.)	17
	9001 3168	Putken / letkun kiinnike \ Rör / Slangfäste \ Pipe / Hose clamp \ Rohr / Schlauchklammer \ (Ø16 x 6 kpl\st.\pcs\St)	(4)
20	9001 0444	Kumilevy \ Gummiplåt \ Rubber plate \ Gummiplatte \ 5 x 40 x 145	17
	9001 3174	Kumilevy \ Gummiplåt \ Rubber plate \ Gummiplatte \ 5 x 40 x 100	(4)

F2010 Siirtopuomisto (Jic) \ Vipparm \ Outer boom \ Knickarm

Alkaen valmistusnumerosta 9200 02579 \ Från och med serienummer 9200 02579 \ Beginning

from serial number 9200 02579 \ Von Fabrikationsnummer 9200 02579 ab

<—11.03.2002

Pos. Pos. Item. Pos.	Varaosanumero Reservdelsnr. Spare part# Teil-Nr	Nimike \ Beteckning \ Description \ Bezeichnung	Kpl St. Pcs St
21	310 0315	Liukulaakeri \ Bussning \ Bushing \ Lagerbuchse \ WB 802-T Ø 85/80 x 80	2
22	9001 7083	Nurjahdustuki 35 x 72 x 188 \ Utskjutcyindre stöd \ Extension cylinder support \ Zylinderstütze	1
23	306 0092	Pidätinrengas akselille \ Låsring \ Circlip \ Sprengring \ Ø 30 x 2 DIN 471	4
24	305 0003	Rasvanippa, suora \ rak \ straight \ gerade \ Smörjnippel \ Grease nipple \ Schmiernippel \ M8, Zn,	3
25	301 0152	Kuusioruuvi \ Sexkantskruv \ Hex. screw \ Sechskantschraube \ M12 x 70 8.8 Zn DIN 931	1
26	301 0685	Kuusiokoloruuvi \ Insexskruv \ Allen screw \ Innensechskantschraube \ M10 x 25 8.8 Zn DIN 912	10
27	301 0447	Kuusioruuvi \ Sexkantskruv \ Hex. screw \ Sechskantschraube \ M8 x 100 8.8 Zn DIN 931	4
28	301 0072	Kuusioruuvi \ Sexkantskruv \ Hex. screw \ Sechskantschraube \ M8 x 50 8.8 Zn DIN 931	14
29	301 0190	Kuusiokoloruuvi \ Insexskruv \ Allen screw \ Innensechskantschraube \ M8 x 16 10.9 Zn DIN 7991	6
30	302 0005	Kuusiomutteri \ Sexkantmutter \ Hex. nut \ Sechskantmutter \ M12 Zn DIN 985	1
31	302 0001	Kuusiomutteri \ Sexkantmutter \ Hex. nut \ Sechskantmutter \ M8 Zn DIN 985	18
32	303 0003	Aluslevy \ Bricka \ Washer \ Unterlagscheibe \ M10 Zn DIN 126	10
33	309 0019	Kaksoisnippa \ Dubbelnippel \ Double nipple \ Doppelnippel \ R1/2" 04000-08	6
34	311 0042	Usit tiiviste R - 08 \ Usit- tätning R - 08 \ Bonded seal Usit R - 08 \ Dichtung Usit R - 08 \ (R1/2") 28.6/21.5 x 2.5	2
35	313 0473	HD- letku \ Slang \ Hose \ Schlauch \ 5701-08/HI 98C-08/5701-08 L=1900	4
36	313 0478	HD- letku \ Slang \ Hose \ Schlauch \ 5701-08/HI 98C-08/5701-08 L=1650	1
37	313 0456	HD- letku \ Slang \ Hose \ Schlauch \ 5701-08/HI 98C-08/5701-08 L=1050	4
38	313 0737	HD- letku \ Slang \ Hose \ Schlauch \ 5701-08/HI98C-08/5701-08 L=900	2
39	313 0734	Suojaspiraali \ Slang skydd \ Hose cover \ Schutzschlauch \ Ø 50x4.5- 900	2
40	313 0979	Suojaspiraali \ Slang skydd \ Hose cover \ Schutzschlauch \ Ø 32 x 3- 600	2

F2010 Siirtopuomisto (Jic) \ Vipparm \ Outer boom \ Knickarm

11.03.2002—>

Pos. Pos. Item. Pos.	Varaosanumero Reservdelsnr. Spare part# Teil-Nr	Nimike \ Beteckning \ Description \ Bezeichnung	Kpl St. Pcs St
1- 40	9001 9730	F2010 Siirtopuomi varusteltuna \ Vipparm kompl. \ Outer boom, assy \ Knickarm kompl.	1
1	9001 9728	Siirtopuomi \ Vipparm \ Outer boom \ Knickarm	1
2	9001 9729	Jatkopuomi \ Utskjut \ Boom extension \ Ausschub	1
3	2858 6001	Jatkeen sylinteri \ Utskjute cylinder \ Extension cylinder \ Ausschubzylinder \ Ø 50/30 x 1600	1
4	9001 9691	HD- Putki o \ Hydraulrör h \ Pipe r \ Hydraulikrohr r	2
5	9001 9692	HD- Putki v \ Hydraulrör v \ Pipe l \ Hydraulikrohr l	2 / 3
6	9001 7966	HD- Putki \ Hydraulrör \ Pipe \ Hydraulikrohr	1
7	9001 7084	Akseli \ Axel \ Pin \ Zapfen \ 30 - 215	1
8	9001 4885	Akseli \ Axel \ Pin \ Zapfen \ 30 - 154	1
9	9001 1271	Holkki \ Hylsa \ Sleeve \ Achshalter \ 50/32-28	2
10	9001 6090	Liukupalan kiinnike \ Glidklackfäste \ Glide pad clamp \ Gleitlagerbefestigung \ Ø 63/36 - 37	4
11	9001 4762	Liukupalan kiinnitin \ Glidklackfäste \ Glide pad clamp \ Gleitlagerbefestigung \ 15 x 80 - 155	1
12	9001 0345	Lukkopala \ Lås \ Lock plate \ Deckel \ 6 x 15 x 52	2
13	9001 4887	Liukupala \ Glidklack \ Glide pad \ Gleitlager \ 12 x 120 x 155	1
14	9001 4766	Liukupala \ Glidklack \ Glide pad \ Gleitlager \ 12 x 70 x 155	1
15	9001 2374	Liukupala \ Glidklack \ Glide pad \ Gleitlager \ 12 x 70 x 120	2
16	9001 1001	Liukupala \ Glidklack \ Glide pad \ Gleitlager \ 55/21	8
	9001 1002	Liukupala \ Glidklack \ Glide pad \ Gleitlager \ 55/22	
	9001 0744	Liukupala \ Glidklack \ Glide pad \ Gleitlager \ 55/20	
17	9001 7085	Säätölevy \ Justeringsplatta \ Shim \ Verstellungsscheibe \ (1 x 119 x 155)	
18	9001 5124	Säätölevy 1 \ Justeringsplatta 1 \ Shim 1 \ Verstellungsscheibe 1 \ (1 x 80 x 155)	
	9001 5125	Säätölevy 2 \ Justeringsplatta 2 \ Shim 2 \ Verstellungsscheibe 2 \ (2 x 80 x 155)	
19	9001 2248	Putken / letkun kiinnike \ Rör / Slangfäste \ Pipe / Hose clamp \ Rohr / Schlauchklammer \ (Ø16 x 6 kpl\st.\pcs\St.)	17
	9001 3168	Putken / letkun kiinnike \ Rör / Slangfäste \ Pipe / Hose clamp \ Rohr / Schlauchklammer \ (Ø16 x 6 kpl\st.\pcs\St)	(4)
20	9001 0444	Kumilevy \ Gummiplåt \ Rubber plate \ Gummiplatte \ 5 x 40 x 145	17
	9001 3174	Kumilevy \ Gummiplåt \ Rubber plate \ Gummiplatte \ 5 x 40 x 100	(4)

F2010 Siirtopuomisto (Jic) \ Vipparm \ Outer boom \ Knickarm

11.03.2002—>

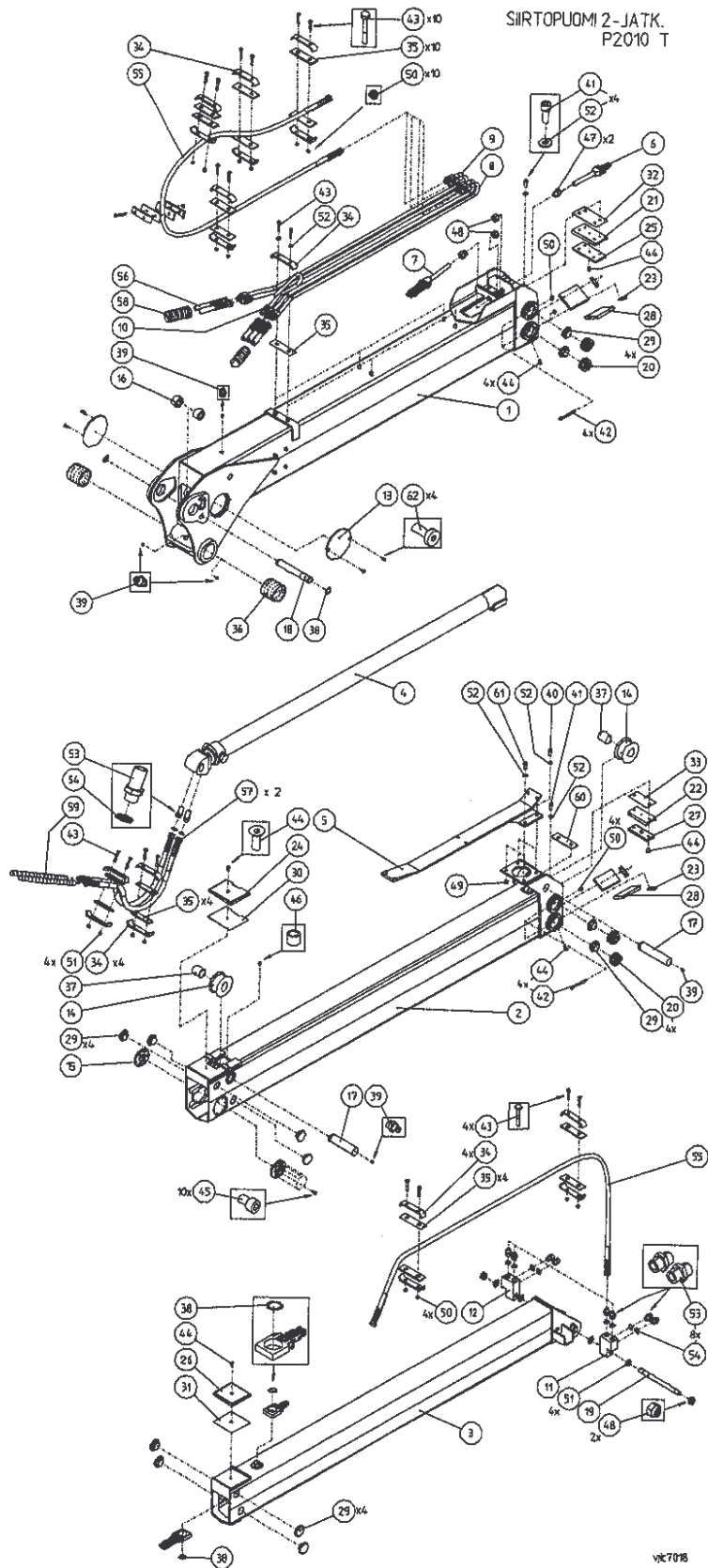
Pos. Pos. Item. Pos.	Varaosanumero Reservdelsnr. Spare part# Teil-Nr	Nimike \ Beteckning \ Description \ Bezeichnung	Kpl St. Pcs St
21	310 0315	Liukulaakeri \ Bussning \ Bushing \ Lagerbuchse \ WB 802-T Ø 85/80 x 80	2
22	9001 7083	Nurjahdustuki 35 x 72 x 188 \ Utskjutcyllindre stöd \ Extension cylinder support \ Zylinderstütze	1
23	306 0092	Pidätinrengas akselille \ Låsring \ Circlip \ Sprengring \ Ø 30 x 2 DIN 471	4
24	305 0003	Rasvanippa, suora \ rak \ straight \ gerade \ Smörjnippel \ Grease nipple \ Schmiernippel \ M8, Zn,	3
25	301 0152	Kuusioruuvi \ Sexkantskruv \ Hex. screw \ Sechskantschraube \ M12 x 70 8.8 Zn DIN 931	1
26	301 0685	Kuusiokoloruuvi \ Insexskruv \ Allen screw \ Innensechskantschraube \ M10 x 25 8.8 Zn DIN 912	10
27	301 0447	Kuusioruuvi \ Sexkantskruv \ Hex. screw \ Sechskantschraube \ M8 x 100 8.8 Zn DIN 931	4
28	301 0072	Kuusioruuvi \ Sexkantskruv \ Hex. screw \ Sechskantschraube \ M8 x 50 8.8 Zn DIN 931	14
29	301 0190	Kuusiokoloruuvi \ Insexskruv \ Allen screw \ Innensechskantschraube \ M8 x 16 10.9 Zn DIN 7991	6
30	302 0005	Kuusiomutteri \ Sexkantmutter \ Hex. nut \ Sechskantmutter \ M12 Zn DIN 985	1
31	302 0001	Kuusiomutteri \ Sexkantmutter \ Hex. nut \ Sechskantmutter \ M8 Zn DIN 985	18
32	303 0003	Aluslevy \ Bricka \ Washer \ Unterlagscheibe \ M10 Zn DIN 126	10
33	309 0019	Kaksoisnippa \ Dubbelnippel \ Double nipple \ Doppelnippel \ R1/2" 04000-08	6
34	311 0042	Usit tiiviste R - 08 \ Usit- tätning R - 08 \ Bonded seal Usit R - 08 \ Dichtung Usit R - 08 \ (R1/2") 28.6/21.5 x 2.5	2
35	313 0473	HD- letku \ Slang \ Hose \ Schlauch \ 5701-08/HI 98C-08/5701-08 L=1900	4
36	313 0478	HD- letku \ Slang \ Hose \ Schlauch \ 5701-08/HI 98C-08/5701-08 L=1650	1
37	313 0456	HD- letku \ Slang \ Hose \ Schlauch \ 5701-08/HI 98C-08/5701-08 L=1050	4
38	313 0737	HD- letku \ Slang \ Hose \ Schlauch \ 5701-08/HI98C-08/5701-08 L=900	2
39	313 0734	Suojaspiraali \ Slang skydd \ Hose cover \ Schutzschlauch \ Ø 50x4.5- 900	2
40	313 0979	Suojaspiraali \ Slang skydd \ Hose cover \ Schutzschlauch \ Ø 32 x 3- 600	2



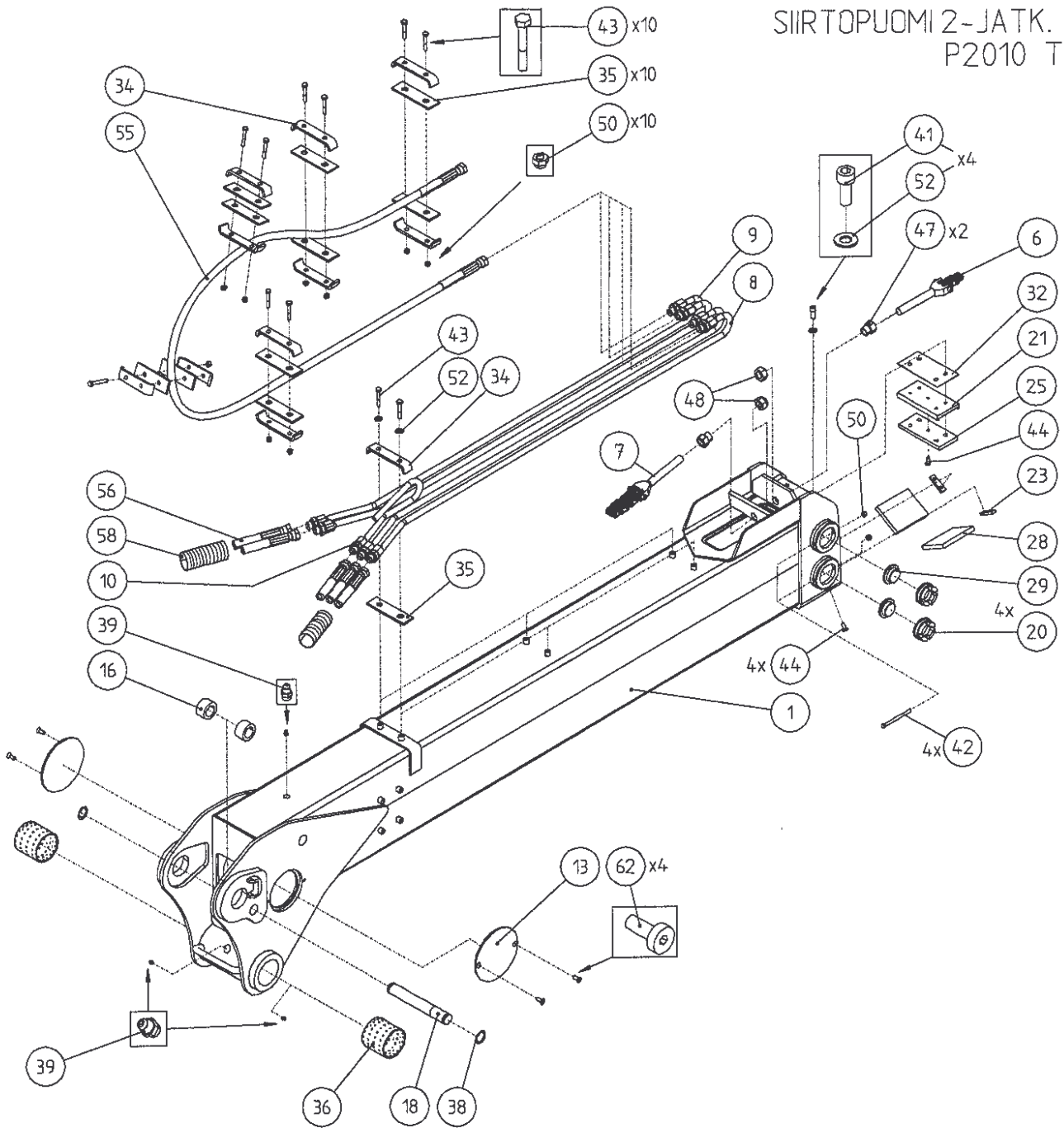
VARAOSAKIRJA \ RESERVDLAR \ SPARE PARTS \ ERSATZTEILE

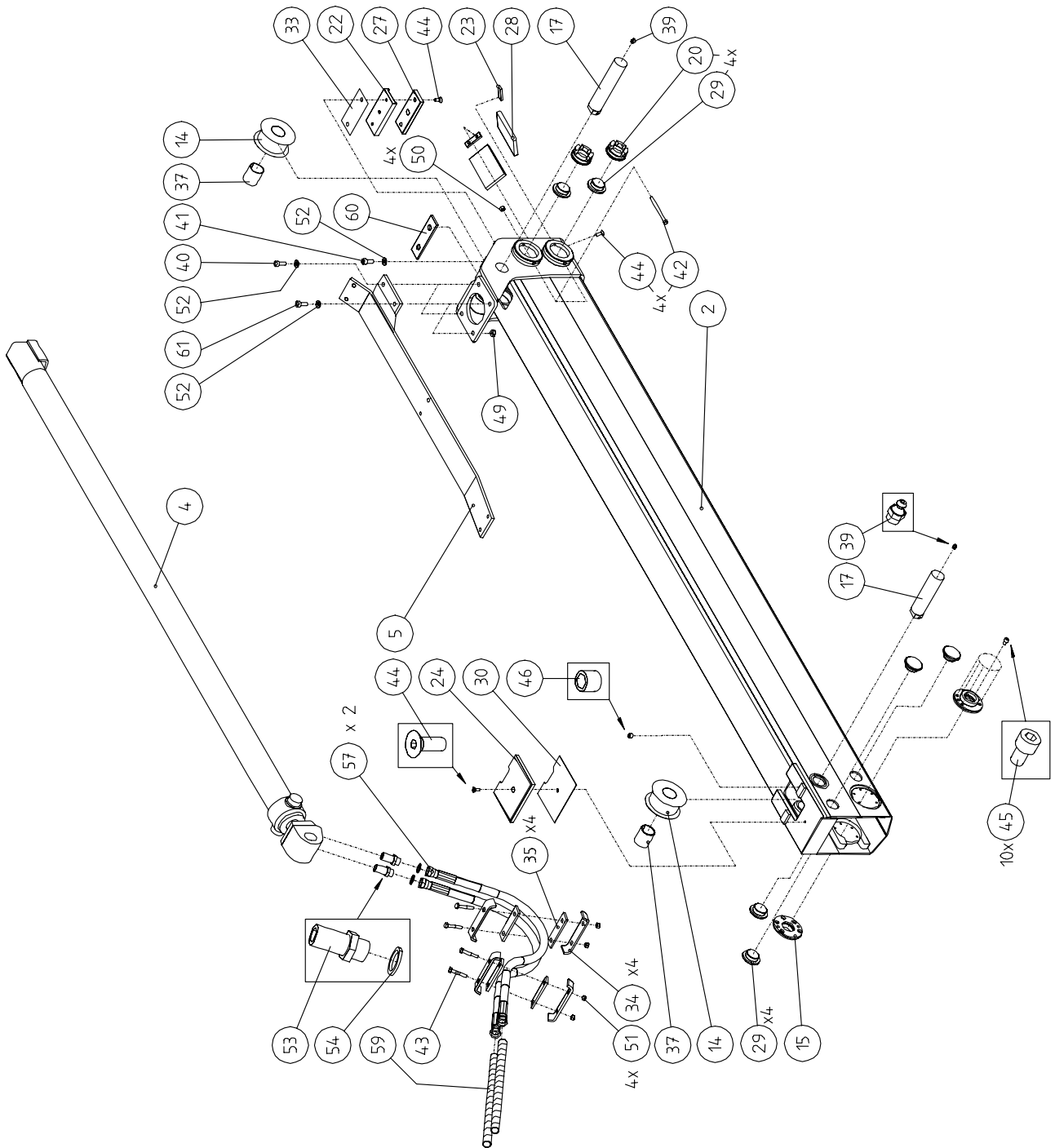
F2010T Siirtopuomisto \ Vipparm \ Outer boom \ Knickarm

(Sivut 19- 25 \ sidor 19- 25 \ pages 19- 25 \ Seites 19- 25)

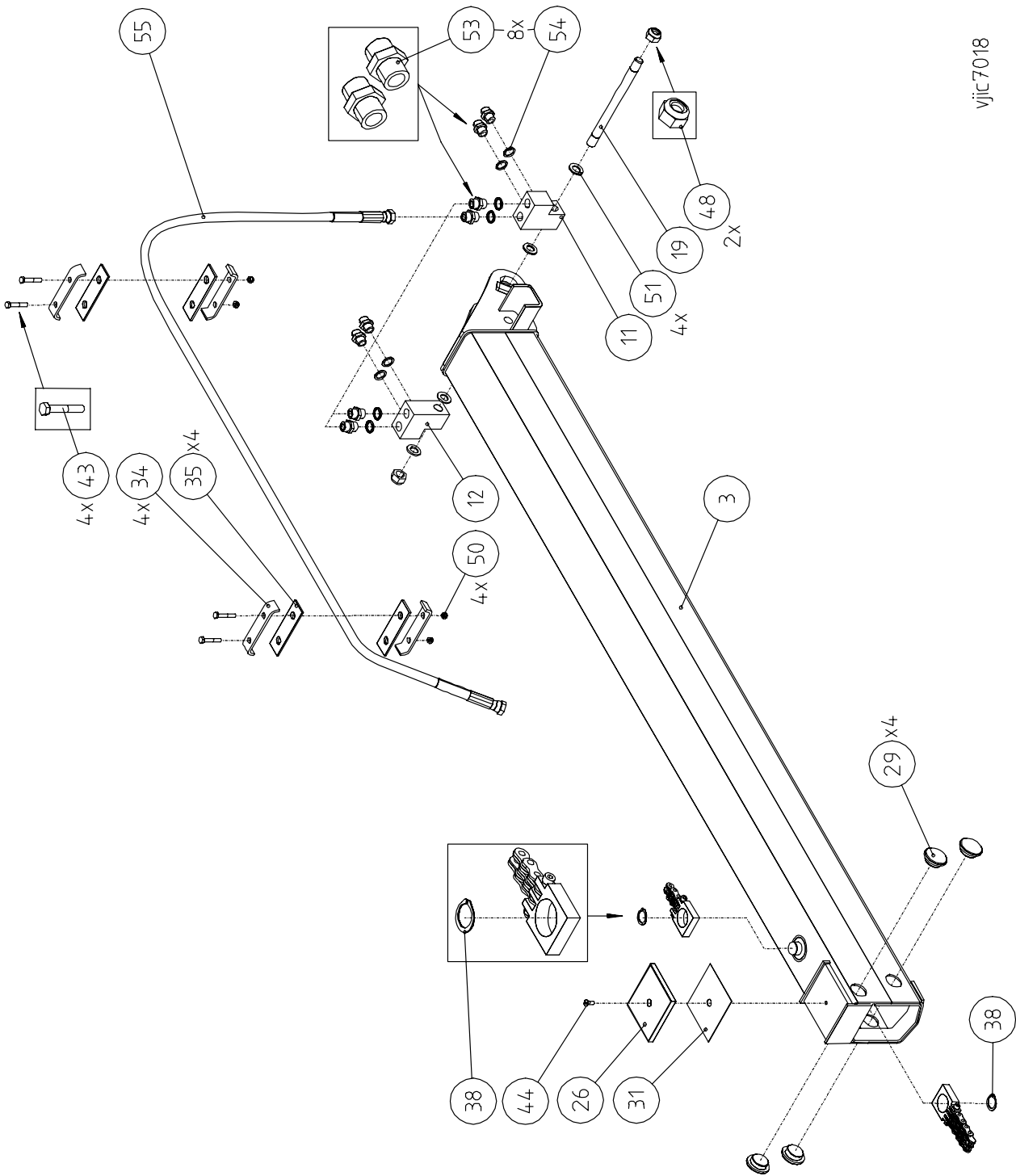


F2010T Siirtopuomisto \ Vipparm \ Outer boom \ Knickarm

 SIIRTOPUOMI 2-JATK.
 P2010 T




F2010T Siirtopuomisto \ Vipparm \ Outer boom \ Knickarm



vjiç7018

F2010T Siirtopuomisto \ Vipparm \ Outer boom \ Knickarm

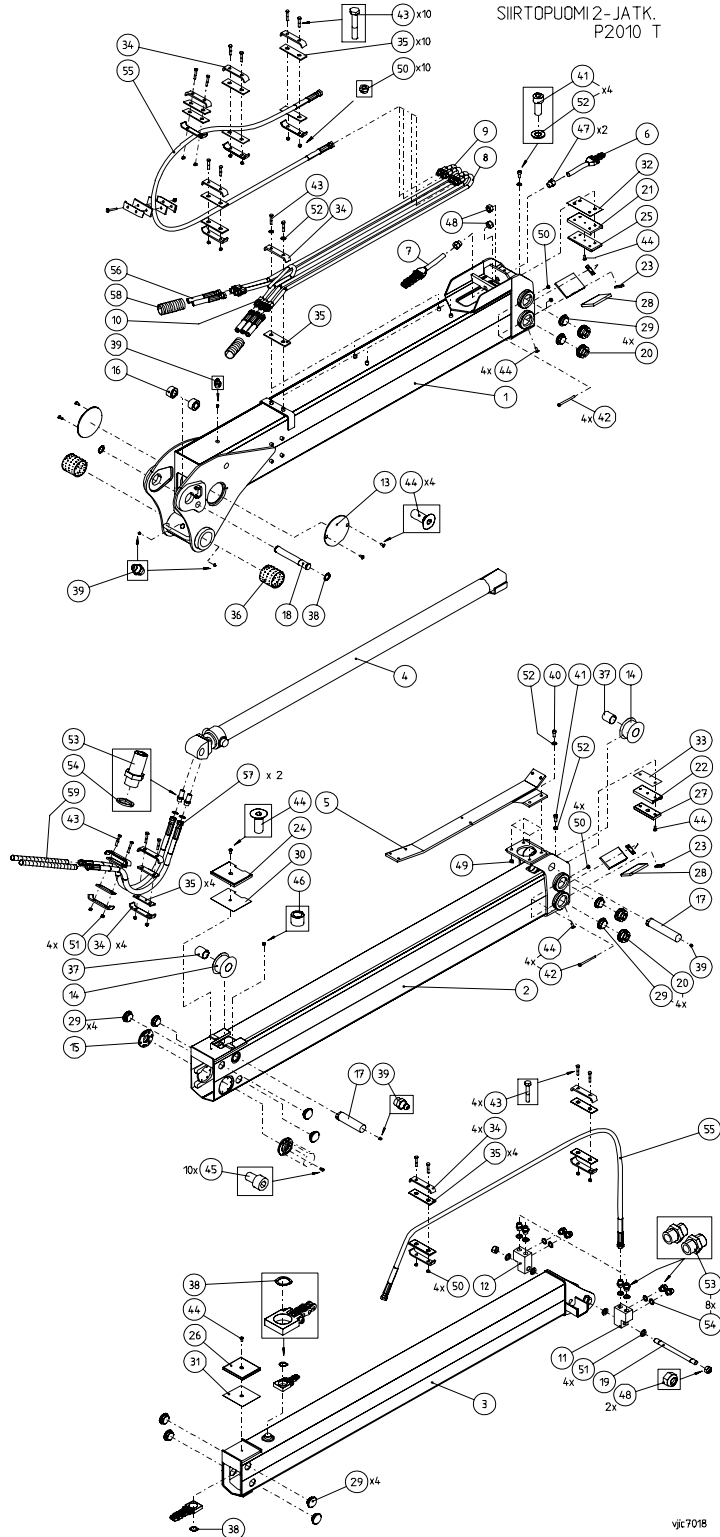
Pos. Pos. Item. Pos.	Varaosanumero Reservdelsnr. Spare part# Teil-Nr	Nimike \ Beteckning \ Description \ Bezeichnung	Kpl St. Pcs St
1-58	9001 7018	Siirtopuomisto varusteltuna \ Vipparm kompl. \ Outer boom, assy \ Knickarm kompl.	1
1	9001 6093	Siirtopuomi \ Vipparm \ Outer boom \ Knickarm	1
2	9001 7005	Jatke 1 \ utskjut 1 \ extension 1 \ Ausschub 1	1
3	9001 7010	Jatke 2 \ utskjut 1 \ extension 1 \ Ausschub 1	1
4	2858 1001	Jatkeen sylinteri \ Utskjute cylinder \ Extension cylinder \ Ausschubzylinder \ Ø 70/40 x 1600	1
5	9001 5432	Letkunohjain \ Konsol \ Console \ Träger	1
6	9001 6091	Ketju \ Kedja \ Chain \ Kette kompl. \ 4 x 6	1
7	9001 6092	Ketju \ Kedja \ Chain \ Kette kompl. \ 6 x 6	1
8	9001 7964	HD- putki o \ Hydraulrör h \ Pipe r \ Hydraulikrohr r	2
9	9001 7965	HD- putki v \ Hydraulrör v \ Pipe l \ Hydraulikrohr l	2/3
10	9001 7966	HD- putki kok \ Hydraulrör \ Pipe \ Hydraulikrohr	1
11	9001 0864	Liitinkappale o \ Anslutning h \ Connector r \ Anschluß r	1
12	9001 0865	Liitinkappale v \ Anslutning v \ Connector l \ Anschluß l	1
13	9001 2063	Suojalaippa \ fläns \ flange \ Flansch	2
14	9001 5410	Taittopyörä \ Brythjul \ Lead wheel \ Rolle \ Ø 90	2
15	9001 0741	Kiinnityslaippa \ Fästningsfläns \ Fastening flange \ Flansch	2
16	9001 1271	Holkki \ Hylsa \ Sleeve \ Achshalter \ 50/32-28	2
17	9001 2361	Akseli \ Axel \ Pin \ Zapfen \ 40 - 160	2
18	9001 7084	Akseli \ Axel \ Pin \ Zapfen \ 30 - 215	1
19	9001 0866	Vaarnaruuvi \ Pinnskruv \ Stud \ Stiftschraube \ M20 - 273	1
20	9001 6090	Liukupalan kiinnike \ Glidklackfäste \ Glide pad clamp \ Gleitlagerbefestigung \ Ø 63/36 - 37	8
21	9001 4762	Liukupalan kiinnitin \ Glidklackfäste \ Glide pad clamp \ Gleitlagerbefestigung \ 15 x 80 - 155	1
22	9001 4763	Liukupalan kiinnitin \ Glidklackfäste \ Glide pad clamp \ Gleitlagerbefestigung \ 15 x 60 - 130	1
23	9001 0345	Lukkopala \ Lås \ Lock plate \ Deckel \ 6 x 15 x 52	4
24	9001 4887	Liukupala \ Glidklack \ Glide pad \ Gleitlager \ 12 x 120 x 155	1
25	9001 4766	Liukupala \ Glidklack \ Glide pad \ Gleitlager \ 12 x 70 x 155	1
26	9001 4767	Liukupala \ Glidklack \ Glide pad \ Gleitlager \ 12 x 120 x 130	1
27	9001 4770	Liukupala \ Glidklack \ Glide pad \ Gleitlager \ 12 x 50 x 130	1
28	9001 2374	Liukupala \ Glidklack \ Glide pad \ Gleitlager \ 12 x 70 x 120	4

VARAOSAKIRJA \ RESERVELAR \ SPARE PARTS \ ERSATZTEILE
F2010T Siirtopuomisto \ Vipparm \ Outer boom \ Knickarm

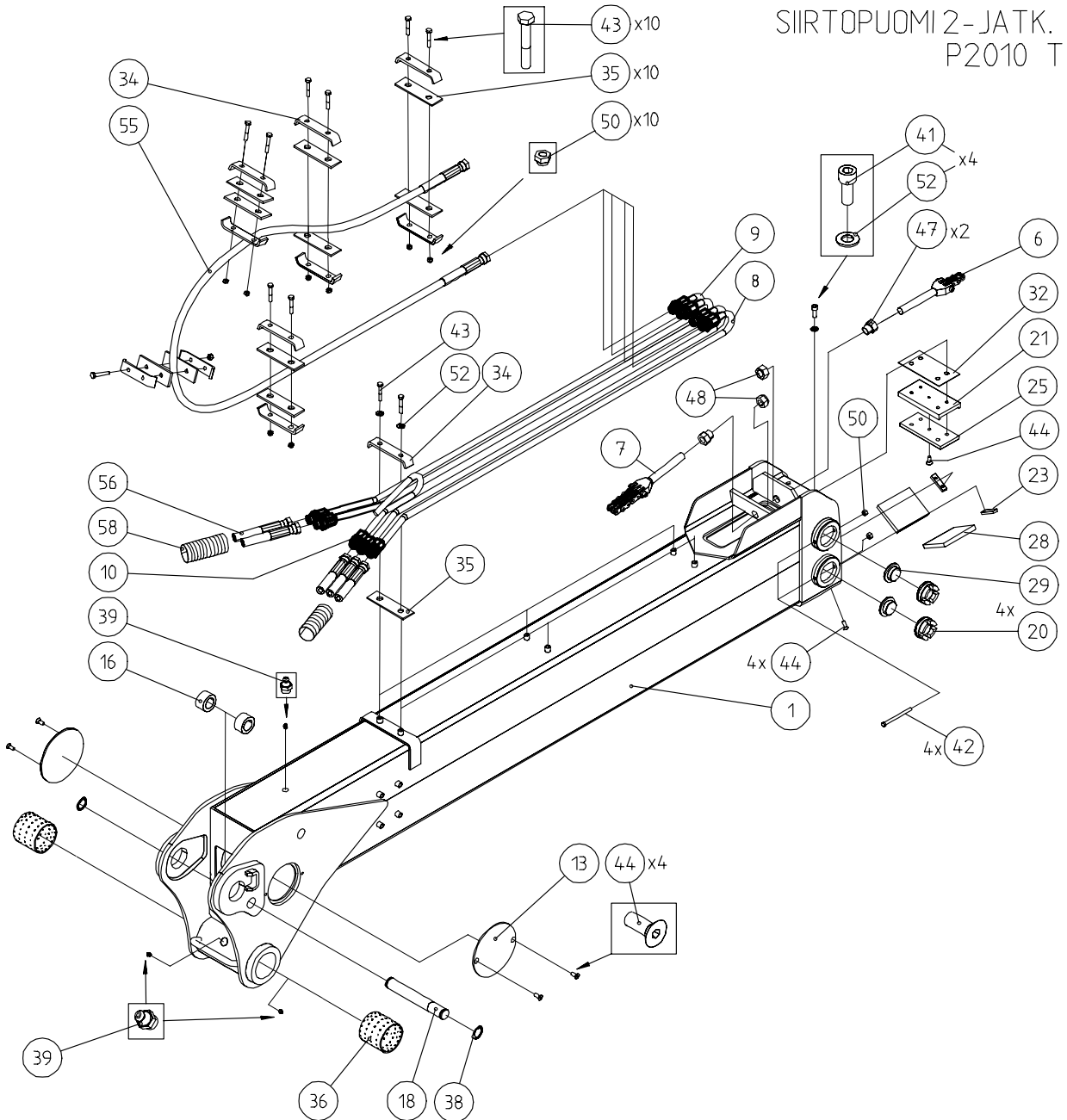
Pos. Pos. Item. Pos.	Varaosanumero Reservdelsnr. Spare part# Teil-Nr	Nimike \ Beteckning \ Description \ Bezeichnung	Kpl St. Pcs St
29	9001 1001	Liukupala \ Glidklack \ Glide pad \ Gleitlager \ 55/21	16
	9001 1002	Liukupala \ Glidklack \ Glide pad \ Gleitlager \ 55/22	
	9001 0744	Liukupala \ Glidklack \ Glide pad \ Gleitlager \ 55/20	
30	9001 7085	Säätölevy \ Justeringsplatta \ Shim \ Verstellungsscheibe \ (1 x 119 x 155)	
31	9001 7020	Säätölevy \ Justeringsplatta \ Shim \ Verstellungsscheibe \ (1 x 119 x 130)	
32	9001 5124	Säätölevy 1 \ Justeringsplatta 1 \ Shim 1 \ Verstellungsscheibe 1 \ (1 x 80 x 155)	
	9001 5125	Säätölevy 2 \ Justeringsplatta 2 \ Shim 2 \ Verstellungsscheibe 2 \ (2 x 80 x 155)	
33	9001 5142	Säätölevy 1 \ Justeringsplatta 1 \ Shim 1 \ Verstellungsscheibe 1 \ (1 x 60 x 130)	
	9001 5143	Säätölevy 1 \ Justeringsplatta 1 \ Shim 1 \ Verstellungsscheibe 1 \ (2 x 60 x 130)	
34	9001 2248	Putken / letkunkiinnike \ Rör / Slangfäste \ Pipe / Hose clamp \ Rohr / Schlauchklammer \ (Ø 16 x 6 kpl\st.\pcs\St.)	21
	9001 3168	Putken / letkunkiinnike \ Rör / Slangfäste \ Pipe / Hose clamp \ Rohr / Schlauchklammer \ (Ø 16 x 6 kpl\st.\pcs\St.)	(4)
35	9001 0444	Kumilevy \ Gummipלט \ Rubber plate \ Gummiplatte \ 5 x 40 x 145	17
	9001 3174	Kumilevy \ Gummipלט \ Rubber plate \ Gummiplatte \ 5 x 40 x 100	(4)
36	310 0315	Liukulaakeri \ Bussning \ Bushing \ Lagerbuchse \ WB 802-T Ø 85/80 x 80	2
37	310 0320	Liukulaakeri \ Bussning \ Bushing \ Lagerbuchse \ WB 802-T Ø 44/40 x 50	2
38	306 0092	Pidätinrengas akselille \ Låsring \ Circlip \ Sprengring \ Ø 30 x 2 DIN 471	4
39	305 0003	Rasvanippa, suora \ rak \ straight \ gerade \ \ Smörjnippel \ Grease nipple \ Schmiernippel \ M8, Zn,	5
40	301 0058	Kuusioruuvi \ Sexkantskruv \ Hex. screw \ Sechskantschraube \ M10 x 40 8.8 Zn DIN 931	4
41	301 0685	Kuusiokoloruuvi \ Insexskruv \ Allen screw \ Innensechskantschraube \ M10 x 25 8.8 Zn DIN 912	12
42	301 0447	Kuusioruuvi \ Sexkantskruv \ Hex. screw \ Sechskantschraube \ M8 x 100 8.8 Zn DIN 931	8
43	301 0072	Kuusioruuvi \ Sexkantskruv \ Hex. screw \ Sechskantschraube \ M8 x 50 8.8 Zn DIN 931	18

Pos. Pos. Item. Pos.	Varaosanumero Reservdelsnr. Spare part# Teil-Nr	Nimike \ Beteckning \ Description \ Bezeichnung	Kpl St. Pcs St
44	301 0190	Kuusiokoloruuvi \ Insexskruv \ Allen screw \ Innensechskantschraube \ M8 x 16 10.9 Zn DIN 7991	16
45	301 0598	Kuusiokoloruuvi \ Insexskruv \ Allen screw \ Innensechskantschraube \ M8 x 12 12.9 Zn DIN 912	10
46	301 0001	Kuusiokoloruuvi \ Insexskruv \ Allen screw \ Innensechskantschraube \ M8 x 10 9.8 Zn DIN 916	2
47	9001 7520	Lukitusmutteri \ Mutter \ Nut \ Mutter	2
48	302 0009	Kuusiomutteri \ Sexkantmutter \ Hex. nut \ Sechskantmutter \ M20 Zn DIN 985	4
49	302 0004	Kuusiomutteri \ Sexkantmutter \ Hex. nut \ Sechskantmutter \ M10 Zn DIN 985	4
50	302 0001	Kuusiomutteri \ Sexkantmutter \ Hex. nut \ Sechskantmutter \ M8 Zn DIN 985	22
51	303 0009	Aluslevy \ Bricka \ Washer \ Unterlagscheibe \ M20 Zn DIN 126	4
52	303 0003	Aluslevy \ Bricka \ Washer \ Unterlagscheibe \ M10 Zn DIN 126	18
53	309 0019	Kaksoisnippa \ Dubbelnippel \ Double nipple \ Doppelnippel \ R1/2" 26-04000-08	14
54	311 0042	Usit tiiviste R - 08 \ Usit- tätning R - 08 \ Bonded seal Usit R - 08 \ Dichtung Usit R - 08 \ (R1/2") 28.6/21.5 x 2.5	10
55	313 1152	HD- letku \ Slang \ Hose \ Schlauch \ 5701-08/HI 98C-08/5701-08 L=2150	8
56	313 0456	HD- letku \ Slang \ Hose \ Schlauch \ 5701-08/HI 98C-08/5701-08 L=1050	4
57	313 0737	HD- letku \ Slang \ Hose \ Schlauch \ 5701-08/HI98C-08/5701-08 L=900	2
58	313 0734	Suojaspiraali \ Slang skydd \ Hose cover \ Schutzschlauch Ø 50 x 4.5-900	2
59	313 0979	Suojaspiraali \ Slang skydd \ Hose cover \ Schutzschlauch Ø 32 x 3-600	2
60	9002 0291	Ketjuohjain \ Konsol \ Console \ Träger	1
61	301 0160	Kuusioruuvi \ Sexkantskruv \ Hex. screw \ Sechskantschraube M10x50 8.8 Zn DIN 931	2
62	301 0292	Kuusiokoloruuvi \ Insexskruv \ Allen screw \ Innensechskantschraube M8x16 8.8 Zn	4

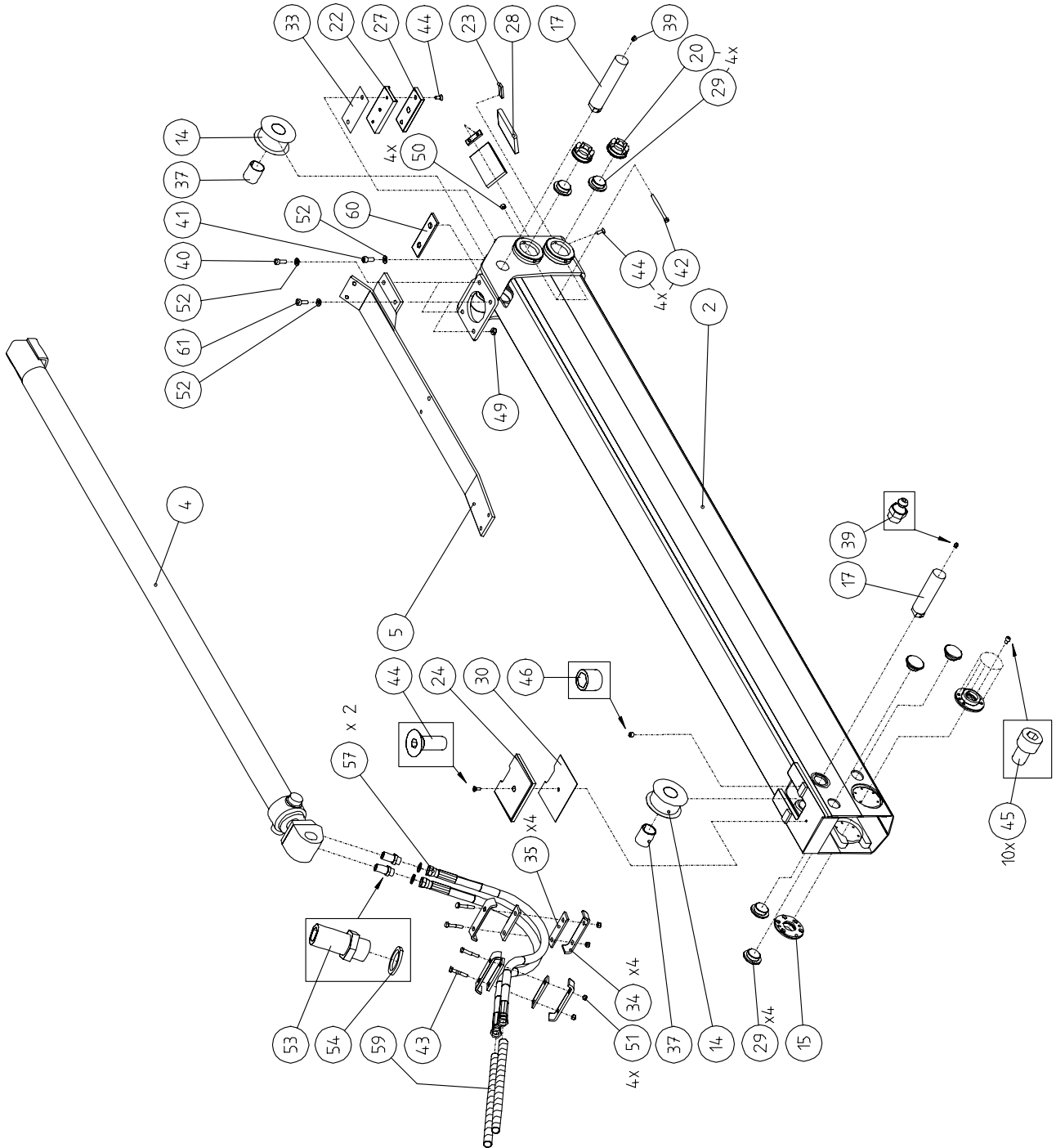
F2010T Siirtopuomisto (jic) \ Vipparm (jic) \ Outer boom (jic) \ Knickarm (jic)
Alkaen valmistusnumerosta 9200 02579 \ Från och med serienummer 9200 02579 \ Beginning
from serial number 9200 02579 \ Von Fabrikationsnummer 9200 02579 ab



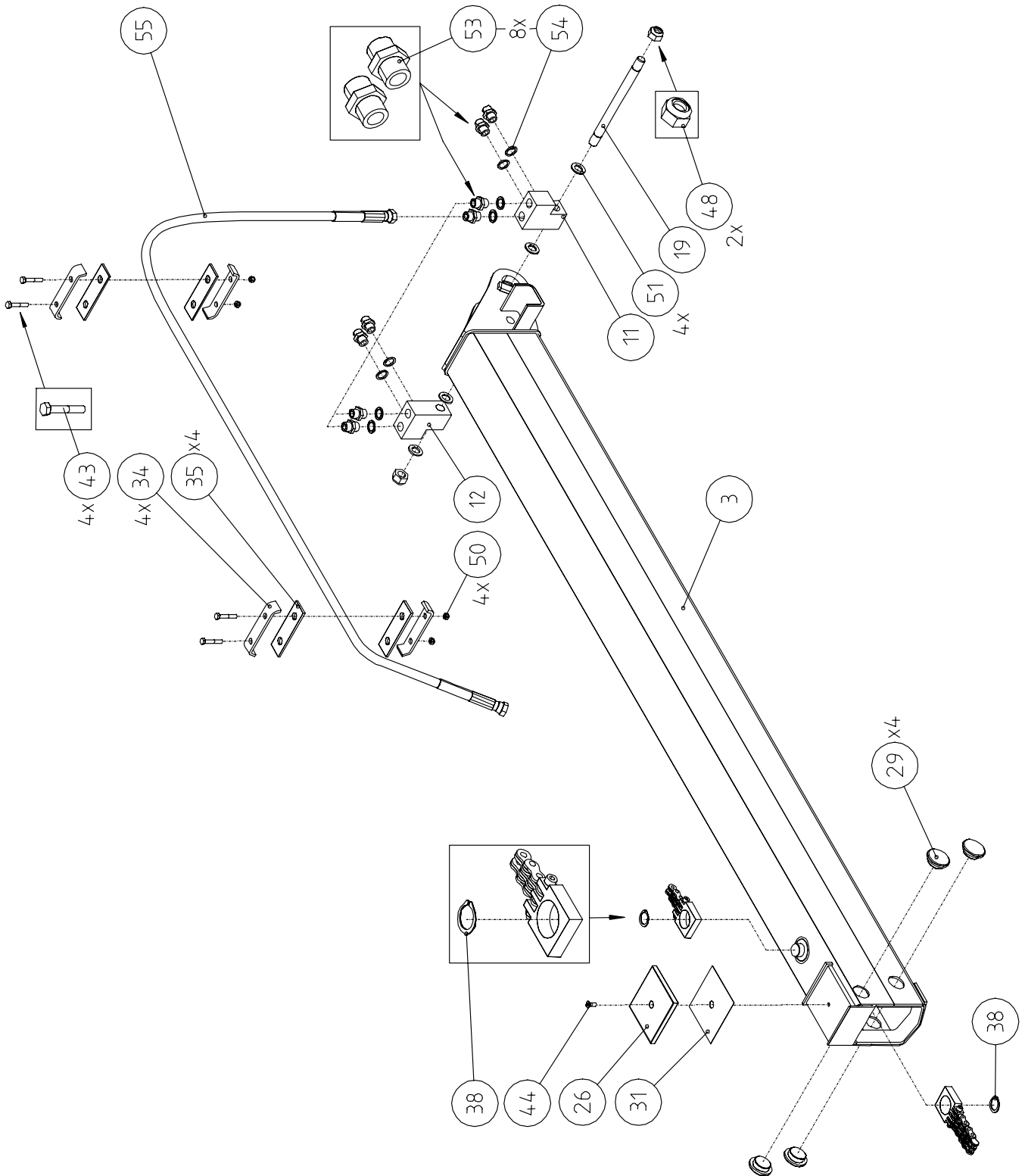
F2010T Siirtopuomisto (jic) \ Vipparm (jic) \ Outer boom (jic) \ Knickarm (jic)
Alkaen valmistusnumerosta 9200 02579 \ Från och med serienummer 9200 02579 \ Beginning
from serial number 9200 02579 \ Von Fabrikationsnummer 9200 02579 ab



F2010T Siirtopuomisto (jic) \ Vipparm (jic) \ Outer boom (jic) \ Knickarm (jic)
Alkaen valmistusnumerosta 9200 02579 \ Från och med serienummer 9200 02579 \ Beginning
from serial number 9200 02579 \ Von Fabrikationsnummer 9200 02579 ab



F2010T Siirtopuomisto (jic) \ Vipparm (jic) \ Outer boom (jic) \ Knickarm (jic)
Alkaen valmistusnumerosta 9200 02579 \ Från och med serienummer 9200 02579 \ Beginning
from serial number 9200 02579 \ Von Fabrikationsnummer 9200 02579 ab



VARAOSAKIRJA \ RESERVELAR \ SPARE PARTS \ ERSATZTEILE
F2010T Siirtopuomisto (jic) \ Vipparm (jic) \ Outer boom (jic) \ Knickarm (jic)
Alkaen valmistusnumerosta 9200 02579 \ Från och med serienummer 9200 02579 \ Beginning from serial number 9200 02579 \ Von Fabrikationsnummer 9200 02579 ab

Pos. Pos. Item. Pos.	Varaosanumero Reservdelsnr. Spare part# Teil-Nr	Nimike \ Beteckning \ Description \ Bezeichnung	Kpl St. Pcs St
1- 59	9001 7018	Siirtopuomisto varusteltuna \ Vipparm kompl. \ Outer boom, assy \ Knickarm kompl.	1
1	9001 6093	Siirtopuomi \ Vipparm \ Outer boom \ Knickarm	1
2	9001 7005	Jatke 1 \ utskjut 1 \ extension 1 \ Ausschub 1	1
3	9001 7010	Jatke 2 \ utskjut 1 \ extension 1 \ Ausschub 1	1
4	2858 1001	Jatkeen sylinteri \ Utskjute cylinder \ Extension cylinder \ Ausschubzylinder \ Ø 70/40 x 1600	1
5	9001 5432	Letkunohjain \ Konsol \ Console \ Träger	1
6	9001 6091	Ketju \ Kedja \ Chain \ Kette kompl. \ 4 x 6	1
7	9001 6092	Ketju \ Kedja \ Chain \ Kette kompl. \ 6 x 6	1
8	9001 7964	HD- Putki o \ Hydraulrör h \ Pipe r \ Hydraulikrohr r	2
9	9001 7965	HD- Putki v \ Hydraulrör v \ Pipe l \ Hydraulikrohr l	2/3
10	9001 7966	HD-Putki kok \ Hydraulrör \ Pipe \ Hydraulikrohr	1
11	9001 0864	Liitinkappale o \ Anslutning h \ Connector r \ Anschluß r	1
12	9001 0865	Liitinkappale v \ Anslutning v \ Connector l \ Anschluß l	1
13	9001 2063	Suojalaippa \ fläns \ flange \ Flansch	2
14	9001 5410	Taittopyörä \ Brythjul \ Lead wheel \ Rolle \ Ø 90	2
15	9001 0741	Kiinnityslaippa \ Fästningsfläns \ Fastening flange \ Flansch	2
16	9001 1271	Holkki \ Hylsa \ Sleeve \ Achshalter \ 50/32-28	2
17	9001 2361	Akseli \ Axel \ Pin \ Zapfen \ 40 - 160	2
18	9001 7084	Akseli \ Axel \ Pin \ Zapfen \ 30 - 215	1
19	9001 0866	Vaarnaruuvi \ Pinnskruv \ Stud \ Stiftschraube \ M20 - 273	1
20	9001 6090	Liukupalan kiinnike \ Glidklackfäste \ Glide pad clamp \ Gleitlagerbefestigung \ Ø 63/36 - 37	8
21	9001 4762	Liukupalan kiinnitin \ Glidklackfäste \ Glide pad clamp \ Gleitlagerbefestigung \ 15 x 80 - 155	1
22	9001 4763	Liukupalan kiinnitin \ Glidklackfäste \ Glide pad clamp \ Gleitlagerbefestigung \ 15 x 60 - 130	1
23	9001 0345	Lukkopala \ Lås \ Lock plate \ Deckel \ 6 x 15 x 52	4
24	9001 4887	Liukupala \ Glidklack \ Glide pad \ Gleitlager \ 12 x 120 x 155	1
25	9001 4766	Liukupala \ Glidklack \ Glide pad \ Gleitlager \ 12 x 70 x 155	1
26	9001 4767	Liukupala \ Glidklack \ Glide pad \ Gleitlager \ 12 x 120 x 130	1

F2010T Siirtopuomisto (jic) \ Vipparm (jic) \ Outer boom (jic) \ Knickarm (jic)
Alkaen valmistusnumerosta 9200 02579 \ Från och med serienummer 9200 02579 \ Beginning
from serial number 9200 02579 \ Von Fabrikationsnummer 9200 02579 ab

Pos. Pos. Item. Pos.	Varaosanumero Reservdelsnr. Spare part# Teil-Nr	Nimike \ Beteckning \ Description \ Bezeichnung	Kpl St. Pcs St
27	9001 4770	Liukupala \ Glidklack \ Glide pad \ Gleitlager \ 12 x 50 x 130	1
28	9001 2374	Liukupala \ Glidklack \ Glide pad \ Gleitlager \ 12 x 70 x 120	4
29	9001 1001	Liukupala \ Glidklack \ Glide pad \ Gleitlager \ 55/21	16
	9001 1002	Liukupala \ Glidklack \ Glide pad \ Gleitlager \ 55/22	
	9001 0744	Liukupala \ Glidklack \ Glide pad \ Gleitlager \ 55/20	
30	9001 7085	Säätölevy \ Justeringsplatta \ Shim \ Verstellungsscheibe \ (1 x 119 x 155)	
31	9001 7020	Säätölevy \ Justeringsplatta \ Shim \ Verstellungsscheibe \ (1 x 119 x 130)	
32	9001 5124	Säätölevy 1 \ Justeringsplatta 1 \ Shim 1 \ Verstellungsscheibe 1 \ (1 x 80 x 155)	
	9001 5125	Säätölevy 2 \ Justeringsplatta 2 \ Shim 2 \ Verstellungsscheibe 2 \ (2 x 80 x 155)	
33	9001 5142	Säätölevy 1 \ Justeringsplatta 1 \ Shim 1 \ Verstellungsscheibe 1 \ (1 x 60 x 130)	
	9001 5143	Säätölevy 1 \ Justeringsplatta 1 \ Shim 1 \ Verstellungsscheibe 1 \ (2 x 60 x 130)	
34	9001 2248	Putken / letkunkiinnike \ Rör / Slangfäste \ Pipe / Hose clamp \ Rohr / Schlauchklammer \ (Ø 16 x 6 kpl\st.\pcs\St.)	21
	9001 3168	Putken / letkunkiinnike \ Rör / Slangfäste \ Pipe / Hose clamp \ Rohr / Schlauchklammer \ (Ø 16 x 6 kpl\st.\pcs\St.)	(4)
35	9001 0444	Kumilevy \ Gummipilt \ Rubber plate \ Gummiplatte \ 5 x 40 x 145	17
	9001 3174	Kumilevy \ Gummipilt \ Rubber plate \ Gummiplatte \ 5 x 40 x 100	(4)
36	310 0315	Liukulaakeri \ Bussning \ Bushing \ Lagerbuchse \ WB 802-T Ø 85/80 x 80	2
37	310 0001	Liukulaakeri \ Bussning \ Bushing \ Lagerbuchse \ PM Ø 40 x 50 DX	2
38	306 0092	Pidätinrengas akselille \ Låsring \ Circlip \ Sprengning \ Ø 30 x 2 DIN 471	4
39	305 0003	Rasvanippa, suora \ rak \ straight \ gerade \ Smörjnippel \ Grease nipple \ Schmiernippel \ M8, Zn,	5
40	301 0058	Kuusioruuvi \ Sexkantskruv \ Hex. screw \ Sechskantschraube \ M10 x 40 8.8 Zn DIN 931	4

F2010T Siirtopuomisto (jic) \ Vipparm (jic) \ Outer boom (jic) \ Knickarm (jic)
Alkaen valmistusnumerosta 9200 02579 \ Från och med serienummer 9200 02579 \ Beginning
from serial number 9200 02579 \ Von Fabrikationsnummer 9200 02579 ab

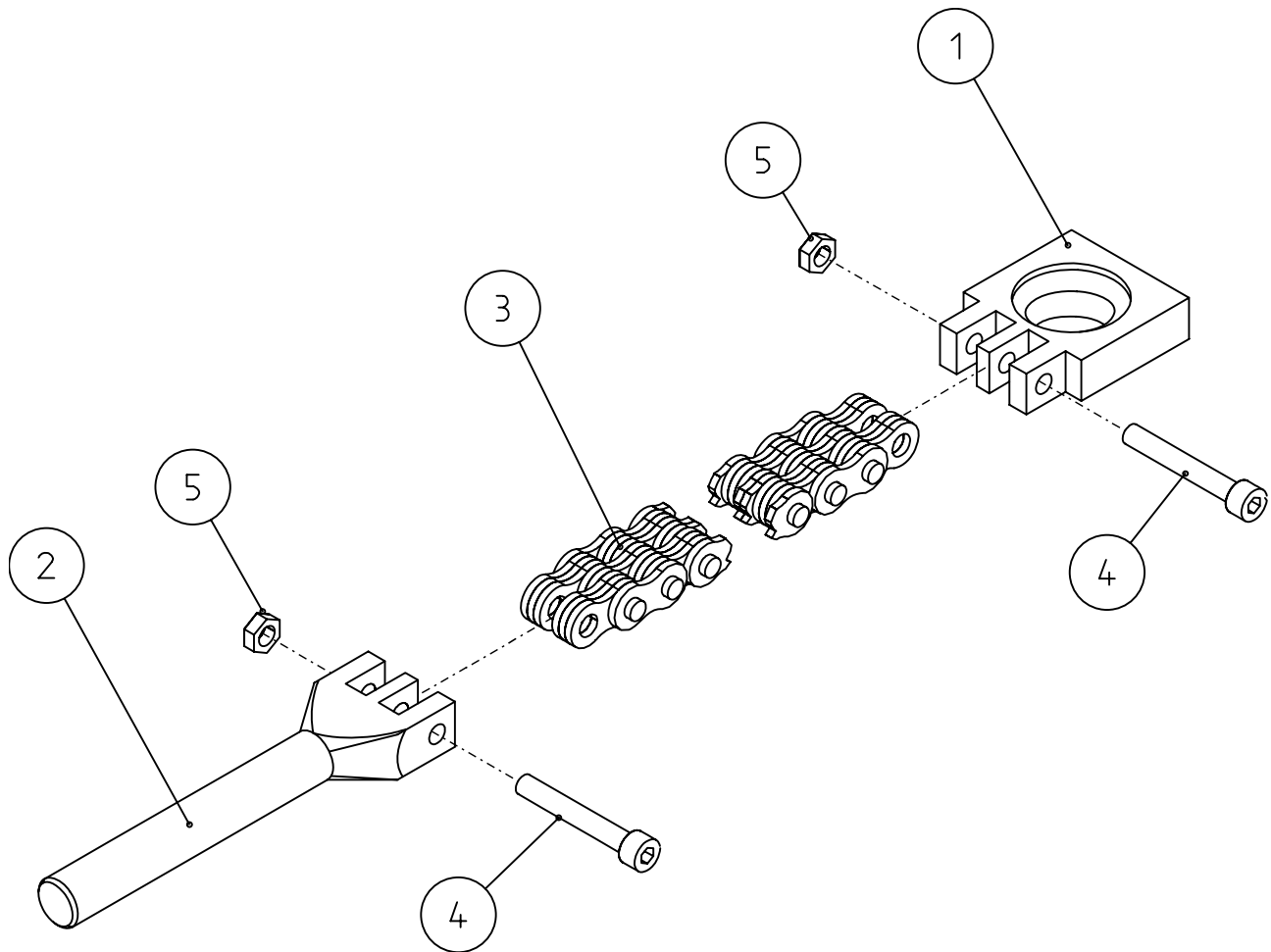
Pos. Pos. Item. Pos.	Varaosanumero Reservdelsnr. Spare part# Teil-Nr	Nimike \ Beteckning \ Description \ Bezeichnung	Kpl St. Pcs St
42	301 0447	Kuusioruuvi \ Sexkantskruv \ Hex. screw \ Sechskantschraube \ M8 x 100 8.8 Zn DIN 931	8
43	301 0072	Kuusioruuvi \ Sexkantskruv \ Hex. screw \ Sechskantschraube \ M8 x 50 8.8 Zn DIN 931	18
44	301 0190	Kuusiokoloruuvi \ Insexskruv \ Allen screw \ Innensechskantschraube \ M8 x 16 10.9 Zn DIN 7991	16
45	301 0598	Kuusiokoloruuvi \ Insexskruv \ Allen screw \ Innensechskantschraube \ M8 x 12 12.9 Zn DIN 912	10
46	301 0001	Kuusiokoloruuvi \ Insexskruv \ Allen screw \ Innensechskantschraube \ M8 x 10 9.8 Zn DIN 916	2
47	9001 7520	Lukitusmutteri \ Mutter \ Nut \ Mutter	2
48	302 0009	Kuusiomutteri \ Sexkantmutter \ Hex. nut \ Sechskantmutter \ M20 Zn DIN 985	4
49	302 0004	Kuusiomutteri \ Sexkantmutter \ Hex. nut \ Sechskantmutter \ M10 Zn DIN 985	4
50	302 0001	Kuusiomutteri \ Sexkantmutter \ Hex. nut \ Sechskantmutter \ M8 Zn DIN 985	22
51	303 0009	Aluslevy \ Bricka \ Washer \ Unterlagscheibe \ M20 Zn DIN 126	4
52	303 0003	Aluslevy \ Bricka \ Washer \ Unterlagscheibe \ M10 Zn DIN 126	18
53	309 0019	Kaksoisnippa \ Dubbelnippel \ Double nipple \ Doppelnippel \ R1/2" 26-04000-08	14
54	311 0042	Usit tiiviste R - 08 \ Usit- tätning R - 08 \ Bonded seal Usit R - 08 \ Dichtung Usit R - 08 \ (R1/2") 28.6/21.5 x 2.5	10
55	313 1152	HD- letku \ Slang \ Hose \ Schlauch \ 5701-08/HI 98C-08/5701-08 L=2150	8 (10)
56	313 0456	HD- letku \ Slang \ Hose \ Schlauch \ 5701-08/HI 98C-08/5701-08 L=1050	4


VARAOSAKIRJA \ RESERVDELAR \ SPARE PARTS \ ERSATZTEILE

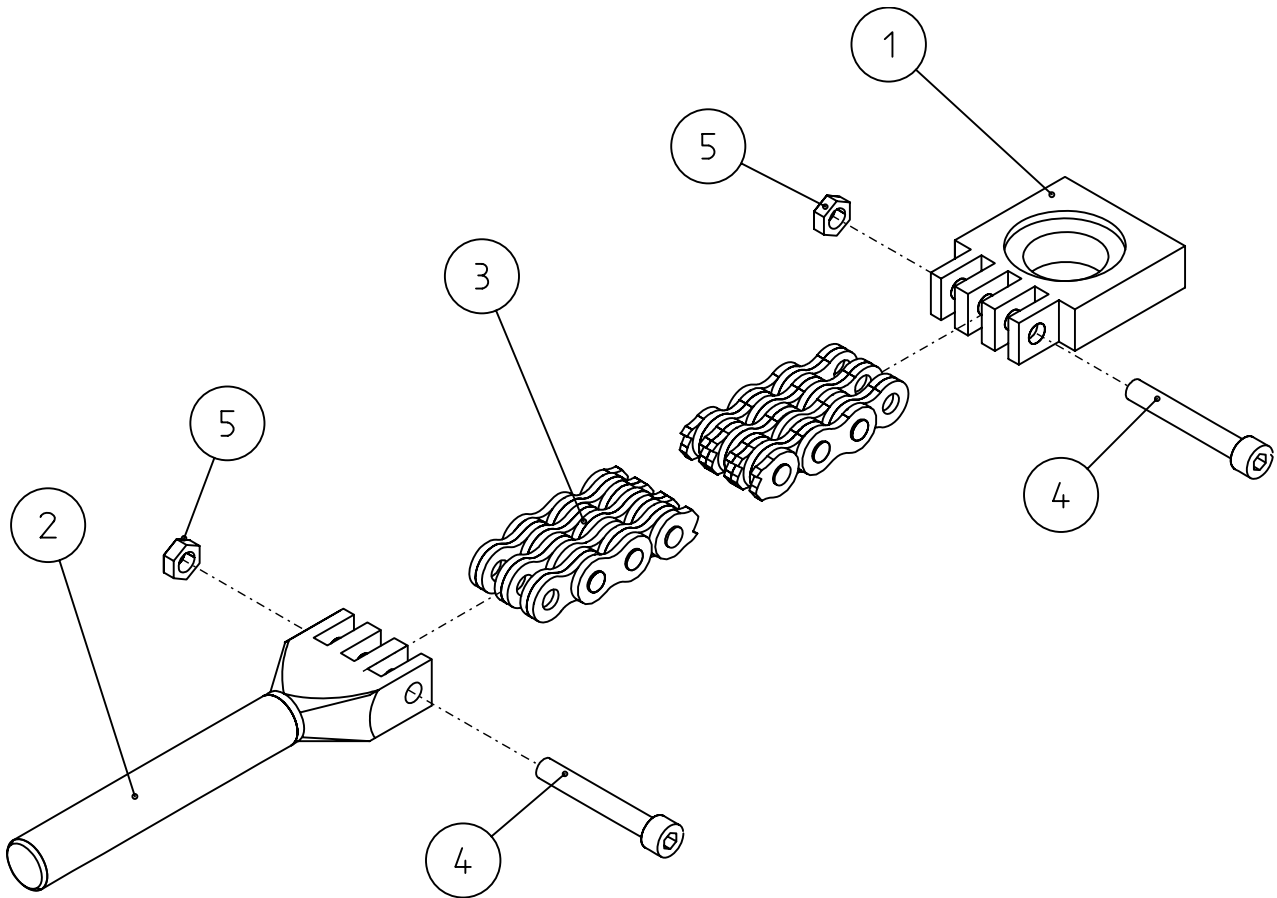
F2010T Siirtopuomisto (jic) \ Vipparm (jic) \ Outer boom (jic) \ Knickarm (jic)
Alkaen valmistusnumerosta 9200 02579 \ Från och med serienummer 9200 02579 \ Beginning
from serial number 9200 02579 \ Von Fabrikationsnummer 9200 02579 ab

Pos. Pos. Item. Pos.	Varaosanumero Reservdelsnr. Spare part# Teil-Nr	Nimike \ Beteckning \ Description \ Bezeichnung	Kpl St. Pcs St
57	313 0737	HD- letku \ Slang \ Hose \ Schlauch \ 5701-08/HI98C-08/5701-08 L=900	2
58	313 0734	Suojaspiraali \ Slang skydd \ Hose cover \ Schutzschlauch \ Ø 50 x 4.5-900	2
59	313 0979	Suojaspiraali \ Slang skydd \ Hose cover \ Schutzschlauch \ Ø 32 x 3-600	3/4

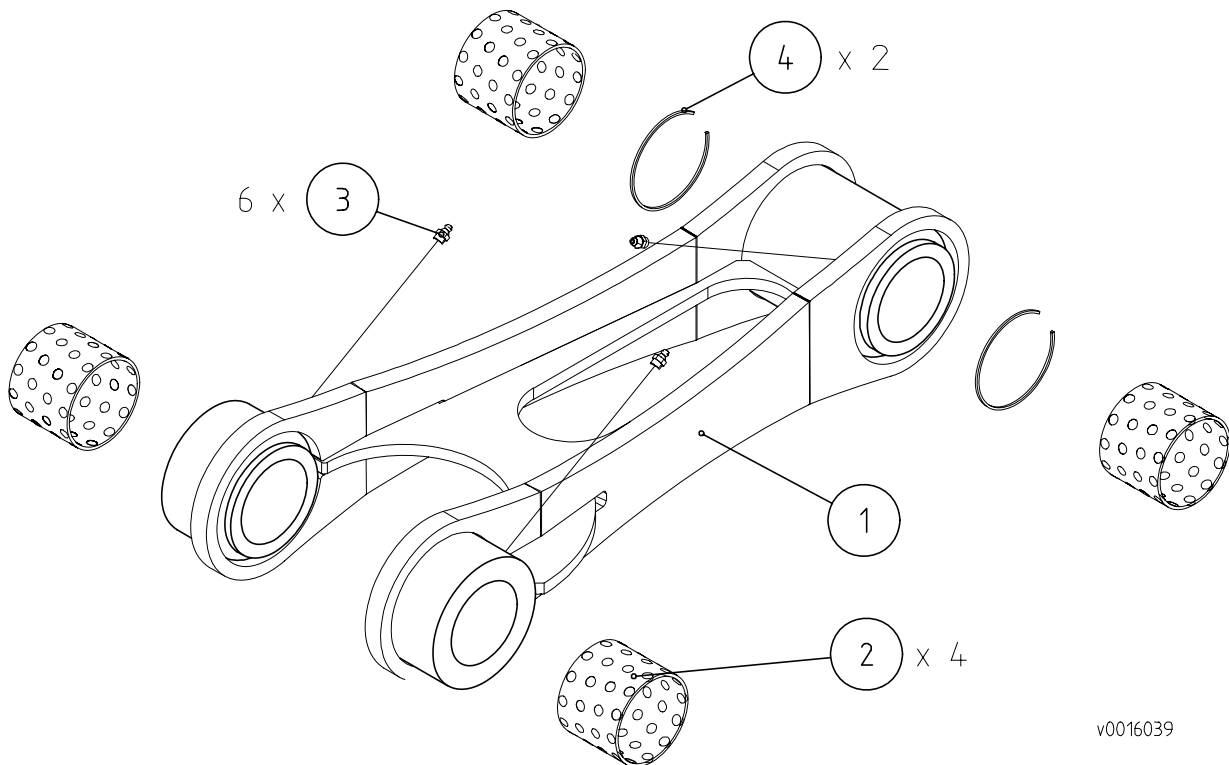
VARAOSAKIRJA \ RESERVDLAR \ SPARE PARTS \ ERSATZTEILE
F2010T Siirtopuomiston ketju \ Kedja \ Chain \ Kette kompl. \ (4 x 6)



Pos. Pos. Item. Pos.	Varaosanumero Reservdelsnr. Spare part# Teil-Nr	Nimike \ Beteckning \ Description \ Bezeichnung	Kpl St. Pcs St
1- 5	9001 6091	Siirtopuomiston ketju \ Kedja \ Chain \ Kette kompl. \ (4 x 6)	1
1	9001 0140	Ketjuliitin \ Kedjeanslutning \ Chain connector \ Kettenbinde \ 4 x 6	1
2	9001 4905	Ketjunkiistin \ Kedjestramare \ Chain tightener \ Bindegabel \ 4 x 6	1
3	9001 9171	Levykimppuketju \ Kedja \ Chain \ Kette \ LH 1246 R 3/4", 4 x 6 - 1962	1
4	301 0545	Kuusiokoloruuvi \ Insexskruv \ Allen screw \ Innensechskantschraube \ M8 x 75 12.9 DIN 912	2
5	302 0001	Kuusiomutteri \ Sexkantmutter \ Hex. nut \ Sechskantmutter \ M8 Zn DIN 985	2

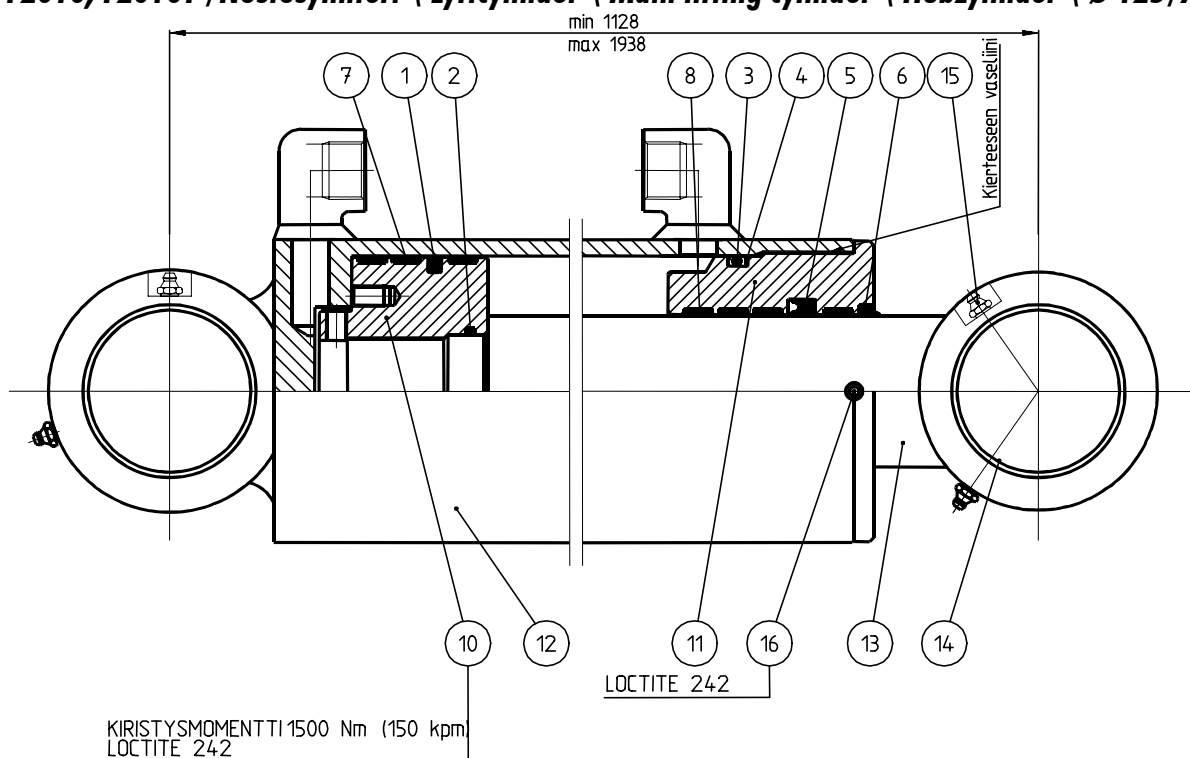


Pos. Pos. Item. Pos.	Varaosanumero Reservdelsnr. Spare part# Teil-Nr	Nimike \ Beteckning \ Description \ Bezeichnung	Kpl St. Pcs St
1- 5	9001 6092	Siirtopuomiston ketju \ Kedja \ Chain \ Kette kompl. \ (6 x 6)	1
1	9001 5407	Ketjuliitin \ Kedjeanslutning \ Chain connector \ Kettenbinde 6 x 6	1
2	9001 5408	Ketjunkiristin \ Kedjestramare \ Chain tightener \ Bindegabel \ 6 x 6	1
3	9001 5921	Levykimppuketju \ Kedja \ Chain \ Kette \ LH 1266 R 3/4", 6 x 6 - 1962	1
4	301 0545	Kuusiokoloruuvi \ Insexskruv \ Allen screw \ Innensechskantschraube \ M8 x 75 12.9 DIN 912	2
5	302 0001	Kuusiomutteri \ Sexkantmutter \ Hex. nut \ Sechskantmutter \ M8 Zn DIN 985	2

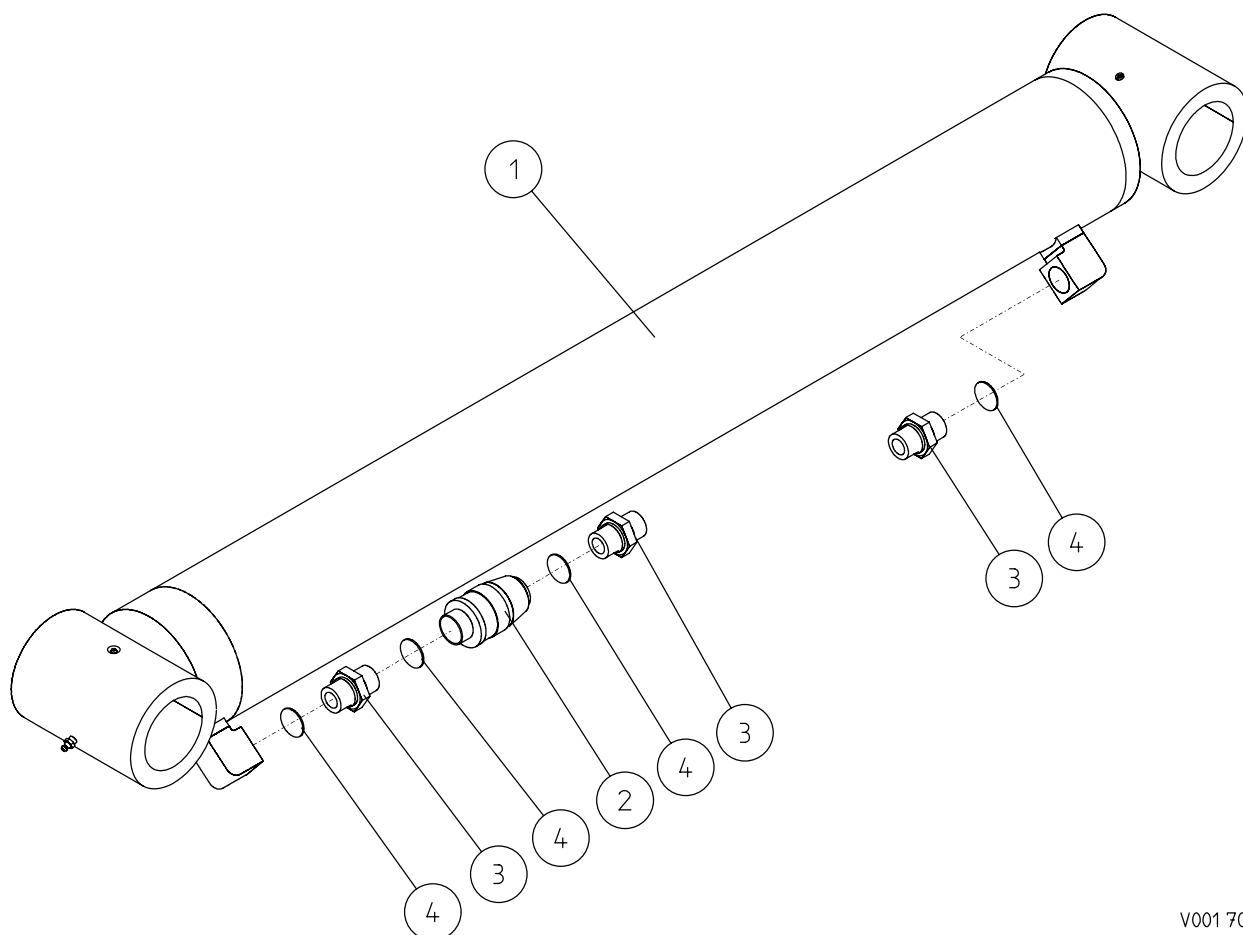
VARAOSAKIRJA \ RESERVDLAR \ SPARE PARTS \ ERSATZTEILE
F2010, F2010T F2012, F2012T Vetotangon varustelu \ Dragstång kompl. \ Inner link assy \ Mittleres Gelenk kompl.


v0016039

Pos. Pos. Item. Pos.	Varaosanumero Reservdelsnr. Spare part# Teil-Nr	Nimike \ Beteckning \ Description \ Bezeichnung	Kpl St. Pcs St
1- 4	9001 6039	Vetotanko varusteltuna \ Dragstång kompl. \ Inner link assy \ Mittleres Gelenk kompl.	1
1	9001 6034	Vetotanko \ Dragstång \ Inner link \ Mittleres Gelenk	1
2	310 0185	Liukulaakeri \ Bussning \ Bushing \ Lagerbuchse \ WB 802 Ø75/70x60	4
3	305 0003	Rasvanippa, suora \ rak \ straight \ gerade \ Smörjnippel \ Grease nipple \ Schmiernippel \ M8	6
4	306 0079	Lukitusrengas \ Låsring \ Circlip \ Sprengring \ SB 76 Ø76x2	2

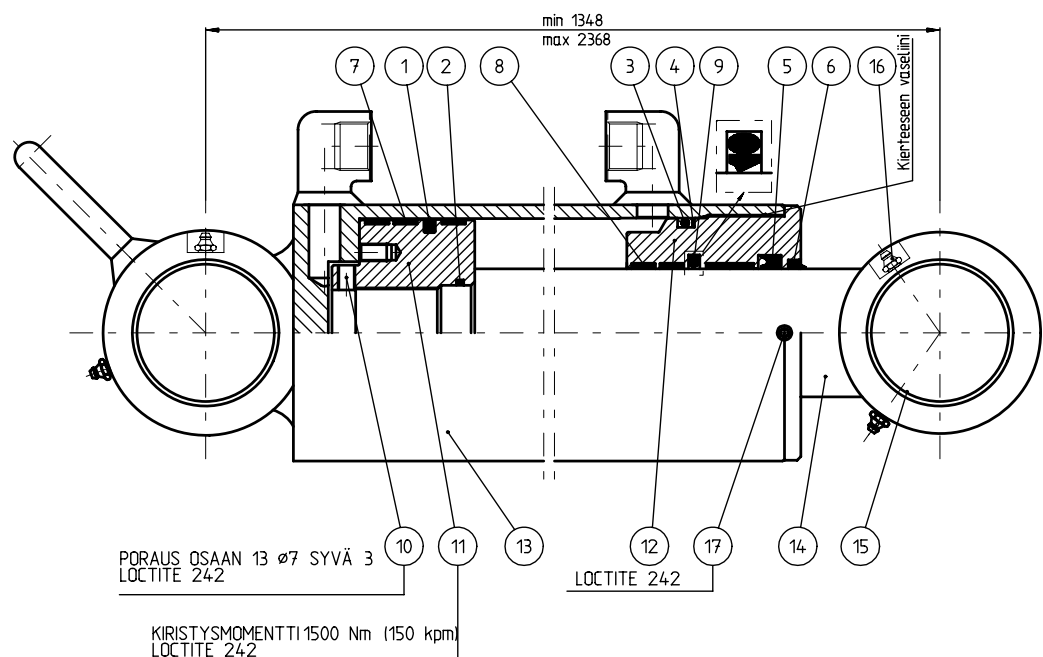


Pos. Pos. Item. Pos.	Varaosanumero Reservdelsnr. Spare part# Teil-Nr	Nimike \ Beteckning \ Description \ Bezeichnung	Kpl St. Pcs St
1-16	2857 9001	Nostosylinteri \ Lyftcylinder \ Main lifting cylinder \ Hubzylinder \ Ø 125/70x810	1
1	311 0732	Männän tiiviste \ Tätning \ Seal \ Dichtung \ 125/104 x 8	1
2	311 0203	O- rengas \ O-ring \ O-ring \ O-Ring \ 90 Sh 53.57 x 3.53	1
3	311 0451	O- rengas \ O-ring \ O-ring \ O-Ring \ 90 Sh 114.2 x 5.7	1
4	311 0452	Tukirengas \ Stödring \ Thrust ring \ Stützring \ PU TR 125/115 x 1,7	1
5	311 0195	Varren tiiviste \ Tätning \ Seal \ Dichtung \ 70/85 x 12	1
6	311 0196	Luovutin \ Avstrykare \ Wiper \ Abstreifer \ GA 70/80 x 7/10	1
7	311 0682	Männän ohjausringas \ Styrning \ Cylinder cap \ Deckel E/PWR 125/119x13	3
8	311 0733	Varren ohjausringas \ Styrning \ Cylinder cap \ Deckel I/PWR 70 / 76 x 13	4
1-8	311 0734	Tiivistesarja \ Tätningssats \ Seal kit \ Dichtungssats \ Ø 125/70	1
9	301 0240	Pidätinruuvi \ Skruv \ Screw \ Schraube \ M10x16 DIN 915	3
10	2857 9201	Mäntä \ Kolv \ Piston \ Kolben	1
11	2857 9202	Ohjari \ Styrning \ Cylinder cap \ Deckel	1
12	2857 9101	Sylinteriputki \ Cylinderrör \ Barrel \ Zylinderrohr	1
13	2857 9204	Männän varsi \ Kolvstång \ Piston rod \ Kolbenstange	1
14	310 0185	Liukulaakeri \ Gliglager \ Bushing \ Lagerbuchsen \ WB 802 7060	4
15	305 0003	Voitelunippa \ Smörjnippl \ Grease nipple \ Schmiernippel \ M8	3
16	301 0175	Pidätinruuvi \ Skruv \ Screw \ Schraube \ DIN 914 M8 x 10	1

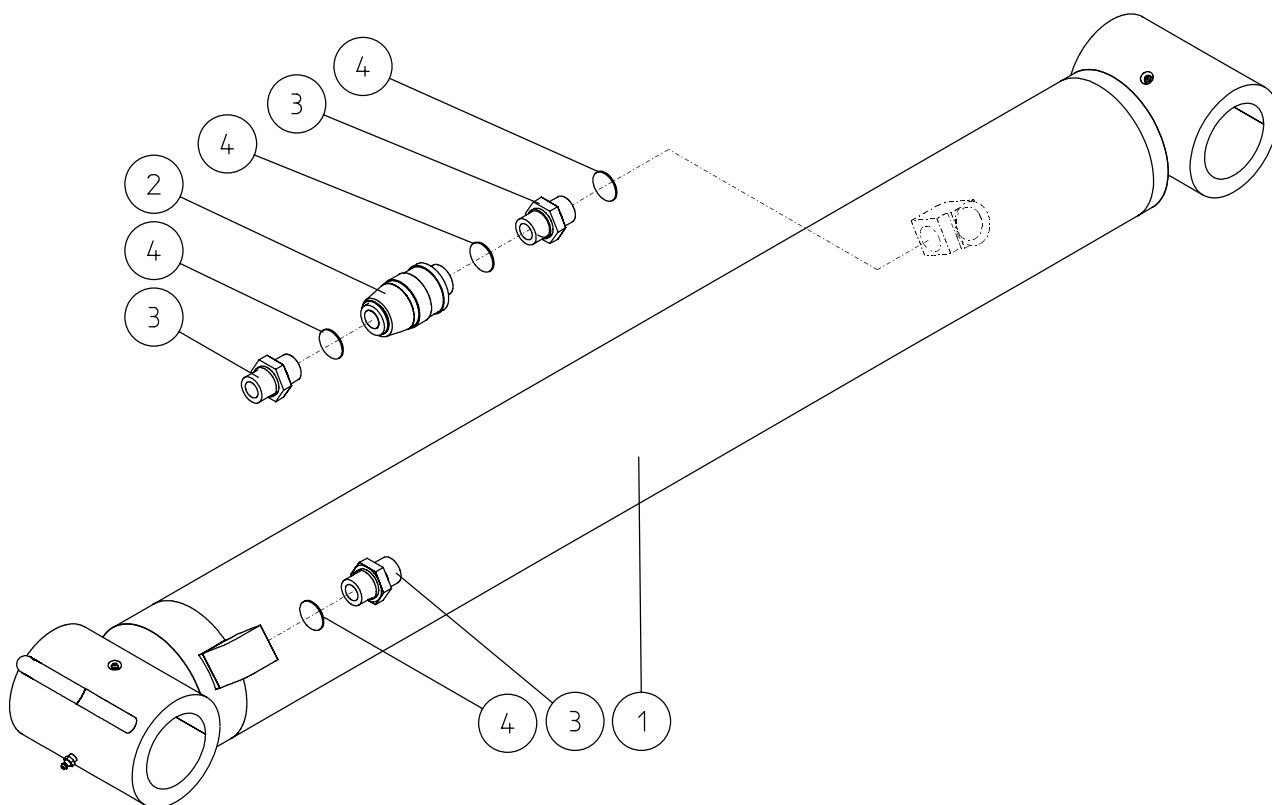
VARAOSAKIRJA \ RESERVDLAR \ SPARE PARTS \ ERSATZTEILE
**F2010, F2010T Nostosylinteri varusteltuna \ Lyftcylinder kompl. \ Main lifting cylinder, assy \ Hubzylinder kompl. **


V001 7039

Pos. Pos. Item. Pos.	Varaosanumero Reservdelsnr. Spare part# Teil-Nr	Nimike \ Beteckning \ Description \ Bezeichnung	Kpl St. Pcs St
1-4	9001 7039	Nostosylinteri varusteltuna \ Lyftcylinder kompl. \ Main lifting cylinder, assy \ Hubzylinder kompl.	1
1	2857 9001	Nostosylinteri \ Lyftcylinder \ Main lifting cylinder \ Hudzylinder \ 125/70 x 810	1
2	312 0235	Vastusvastaventtiili \ Motventil med strykning \ Check valve with restriction \ Drosselrückschlagventil \ SU-19 (R3/4")	1
3	309 0185	Kaksoisnippa \ Dubbelnippel \ Double nipple \ Doppelnippel \ 04000-12 (R3/4"-R3/4")	3
4	311 0130	Usit- tiiviste \ Usit- tätning \ Bonded seal Usit \ Dichtung Usit \ R-12 (R3/4")	4

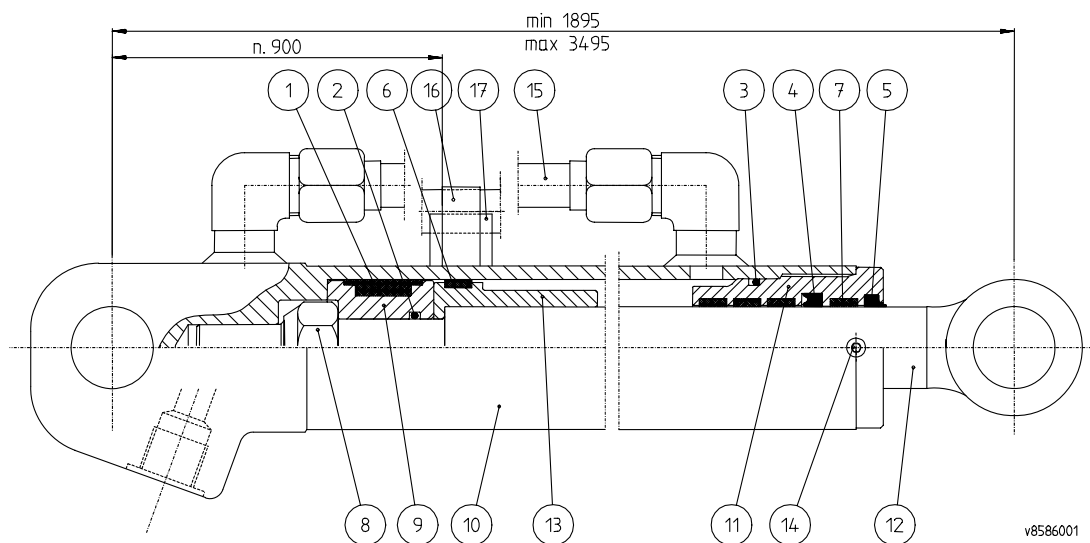
**F2010, F2010T Siirtosylinteri \ Vippcylinder \ Outer boom cylinder \ Knickarmzylinder **
Ø 125/70 x 1020


Pos. Pos. Item. Pos.	Varaosanumero Reservdelsnr. Spare part# Teil-Nr	Nimike \ Beteckning \ Description \ Bezeichnung	Kpl St. Pcs St
1-17	2858 0001	Siirtosylinteri \ Vippcylinder \ Outer boom cylinder \ Knickarmzylinder \ Ø 125/70 x 1020	1
1	311 0732	Männäntiiviste \ Tätning \ Seal \ Dichtung \ 125/104 x 8	1
2	311 0203	O- rengas \ O-ring \ O-ring \ O-Ring \ 90 Sh 53.57 x 3.53	1
3	311 0451	O- rengas \ O-ring \ O-ring \ O-Ring \ 90 Sh 114.2 x 5.7	1
4	311 0452	Tukirengas \ Stödring \ Thrust ring \ Stützring \ PU TR 125/115 x 1.7	1
5	311 0195	Varren tiiviste \ Tätning \ Seal \ Dichtung \ 70/85 x 12	1
6	311 0196	Luovutin \ Avstrykare \ Wiper \ Abstreifer \ GA 70/80 x 7/10	1
7	311 0682	Männän ohjausrennas \ Styrning \ Cylinder cap \ Deckel E/PWR 125/119 x 13	3
8	311 0733	Varren ohjausrennas \ Styrning \ Cylinder cap \ Deckel I/PWR 70/76 x 13	4
9	311 0197	Varren tiiviste \ Tätning \ Seal \ Dichtung \ PO-55-150-0700	1
1-9	311 0734	Tiivistesarja \ Tätningssats \ Seal kit \ Dichtungssats \ Ø125/70	1
10	301 0240	Pidätinruuvi \ Skruv \ Screw \ Schraube \ M10x16 DIN 915	2
11	2857 9201	Mäntä \ Kolv \ Piston \ Kolben	1
12	2857 9202	Ohjari \ Styrning \ Cylinder cap \ Deckel	1
13	2858 0101	Sylinteriputki \ Cylinderrör \ Barrel \ Zylinderrohr	1
14	2858 0204	Männän varsi \ Kolvstång \ Piston rod \ Kolbenstange	1
15	310 0185	Liukulaakeri \ Gliglager \ Bushing \ Lagerbuchsen \ WB 802 7060	4
16	305 0003	Voitelunippa \ Smörjnippel \ Grease nipple \ Schmiernippel \ M8	3

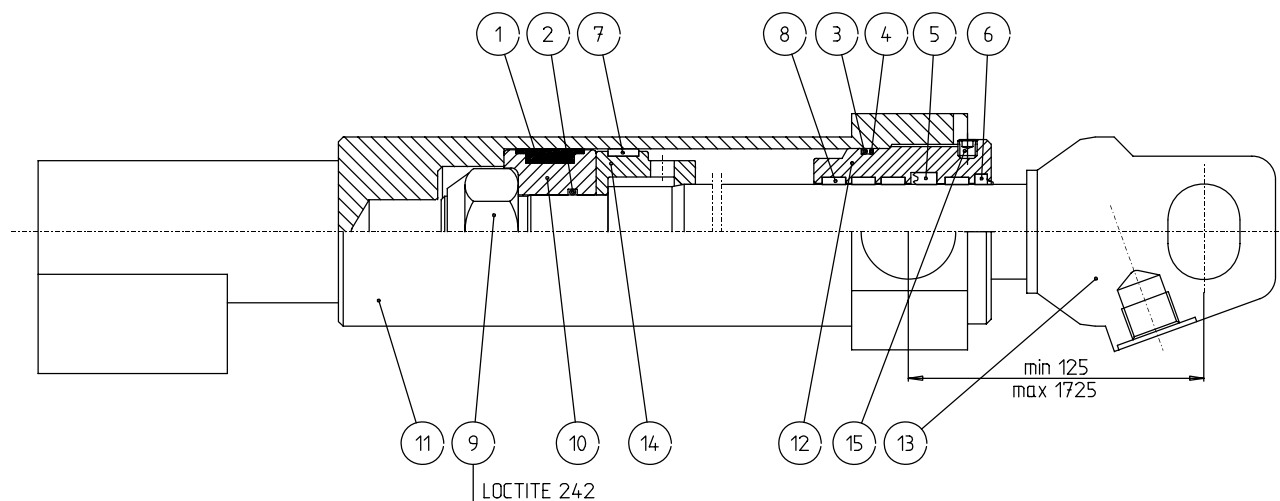
VARAOSAKIRJA \ RESERVDLAR \ SPARE PARTS \ ERSATZTEILE
F2010, F2010T Siirtosylinteri varusteltuna \ Vippcylinder kompl. \ Outer boom cylinder, assy \ Knickarmzylinder kompl.


V0017040

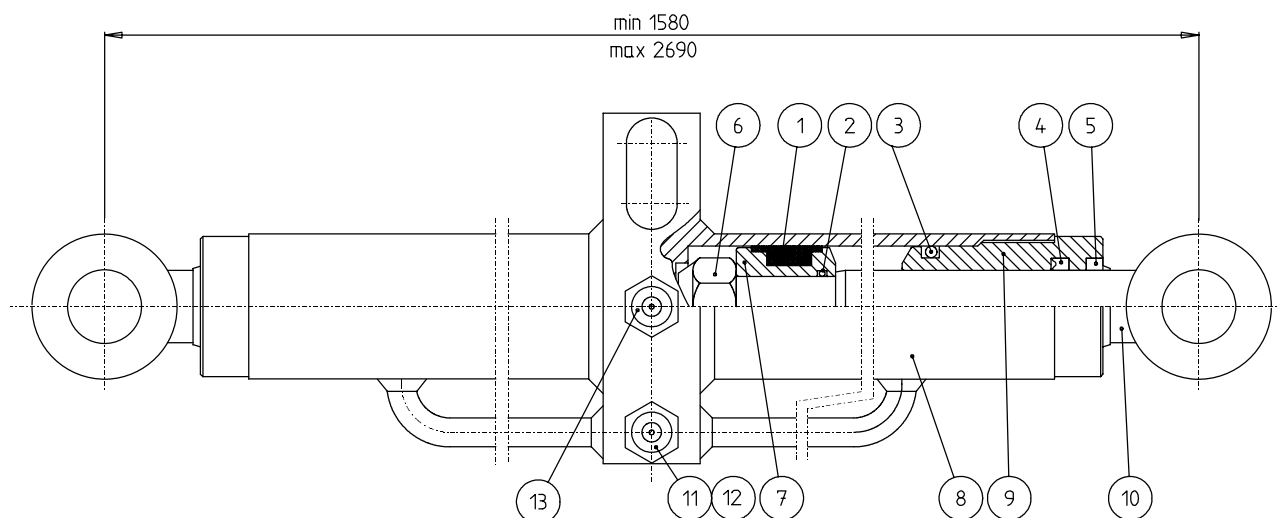
Pos. Pos. Item. Pos.	Varaosanumero Reservdelsnr. Spare part# Teil-Nr	Nimike \ Beteckning \ Description \ Bezeichnung	Kpl St. Pcs St
1-4	9001 7040	Siirtosylinteri varusteltuna \ Vippcylinder kompl. \ Outer boom cylinder, assy \ Knickarmzylinder kompl.	1
1	2858 0001	Siirtosylinteri \ Vippcylinder \ Outer boom cylinder \ Knickarmzylinder \ Ø 125/70 x 1020	1
2	312 0235	Vastusvastaventtiili \ Motventil med strykning \ Check valve with restriction \ Drosselrückschlagventil \ SU-19 (R3/4")	1
3	309 0185	Kaksoisnipa \ Dubbelnippel \ Double nipple \ Doppelnippel \ 04000-12 (R3/4"-R3/4")	3
4	311 0130	Usit- tiiviste \ Usit- tätning \ Bonded seal Usit \ Dichtung Usit \ R-12 (R3/4")	4

**F2010, Jatkeen sylinteri \ Utskjutcyylinder \ Extension cylinder \ Ausschubzylinder **
Ø 50/30 x 1600


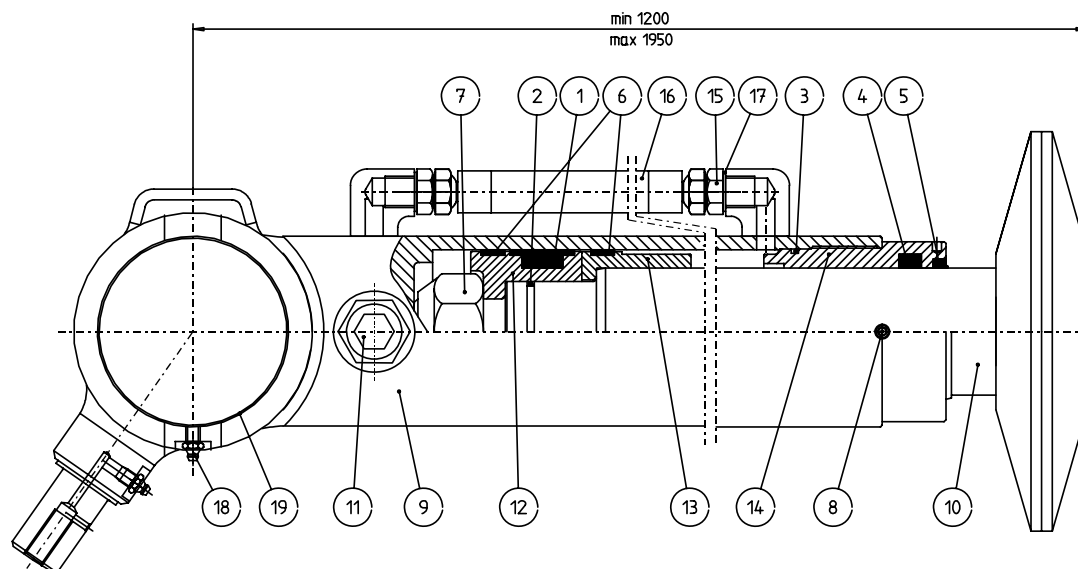
Pos. Pos. Item. Pos.	Varaosanumero Reservdelsnr. Spare part# Teil-Nr	Nimike \ Beteckning \ Description \ Bezeichnung	Kpl St. Pcs St
1-15	2858 6001	Jatkeen sylinteri \ Utskjutscylinder \ Extension cylinder \ Ausschubzylinder \ Ø 50/30 x 1600	1
1	311 0231	Männäntiiviste \ Tätning \ Seal \ Dichtung \ Ø 50/38 x 20,5	1
2	311 0261	O- rengas \ O- ring \ O- ring \ O- Ring \ 90 Sh Ø 21.2 x 3	1
3	311 0669	O- rengas \ O- ring \ O- ring \ O- Ring \ 90 Sh Ø 45.2 x 3	1
4	311 0030	Varren tiiviste \ Tätning \ Seal \ Dichtung \ Ø 30/40 x 7.5	1
5	311 0027	Luovutin \ Avstrykare \ Wiper \ Abstreifer \ PW-30	1
6	311 0677	Männän ohjain \ Styrning \ Cylinder cap \ Deckel \ E/PWR 50/44 x 10	1
7	311 0741	Varren ohjain \ Styrning \ Cylinder cap \ Deckel \ I/PWR 30/36 x 10	4
8	302 0009	Kuusiomutteri \ Sexkantmutter \ Hex. screw \ Sechskantschraube \ M20 DIN 985	1
9	2839 5201	Mäntä \ Kolv \ Piston \ Kolben	1
10	2858 6101	Sylinteriputki \ Cylinderrör \ Barrel \ Zylinderrohr	1
11	2858 6202	Ohjari \ Styrning \ Cylinder cap \ Deckel	1
12	2858 6204	Männän varsi \ Kolvstång \ Piston rod \ Kolbenstange	1
13	2858 6105	Iskunrajoitinholkki \ Slagbegränsare \ Shock reducer bushing \ Schubbegrenzer	1
14	301 0175	Pidätinruuvi \ Skruv \ Screw \ Schraube \ M8 x 10 DIN 914	1
15	2858 6401	Hd- putki \ Hydraulrör \ Pipe \ Hydraulikrohr	1
16	309 0928	Putken kiinnitin \ Rölfäste \ Pipe clamp \ Rohrklammer \ 30- ZR- 518	1
17	309 0929	Letkunkiristin \ Spännare \ Clamp \ Verschluss \ ABA- 085	1
1- 7	311 0756	Tiivistesarja \ Tätningssats \ Seal kit \ Dichtungssats \ 50/30	1

VARAOSAKIRJA \ RESERVELAR \ SPARE PARTS \ ERSATZTEILE
**F2010T, Jatkeen sylinteri \ Utskjutcyylinder \ Extension cylinder \ Ausschubzylinder **
Ø 70/40 x 1600


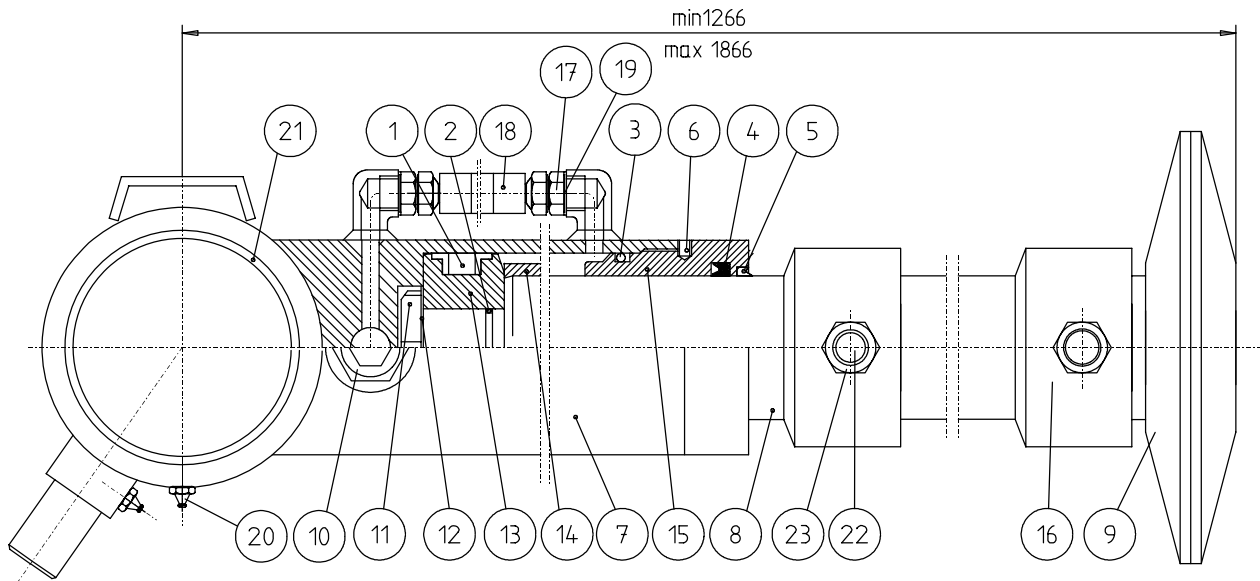
Pos. Pos. Item. Pos.	Varaasanumero Reservdelsnr. Spare part# Teil-Nr	Nimike \ Beteckning \ Description \ Bezeichnung	Kpl St. Pcs St
1-15	2858 1001	Jatkeen sylinteri \ Utskjutscylinder \ Extension cylinder \ Ausschubzylinder \ Ø 70/40 x 1600	1
1	311 0317	Tiiviste \ Tätning \ Seal \ Dichtung \ Ø 70/58 x 20,5	1
2	311 0248	O-rengas \ O-ring \ O-ring \ O-Ring \ 90 Sh Ø 31.5 x 3	1
3	311 0009	O-rengas \ O-ring \ O-ring \ O-Ring \ 90 Sh Ø 64.5 x 3	1
4	311 0557	Tukirengas \ Stödring \ Thrust ring \ Stützring \ PU TR 149/130 x 1.7	1
5	311 0010	Varren tiiviste \ Tätning \ Seal \ Dichtung \ Ø 40/50 x 10	1
6	311 0011	Luovutin \ Avstrykare \ Wiper \ Abstreifer \ P6-40	1
7	311 0697	Männän ohjain \ Styrning \ Cylinder cap \ Deckel \ E/PWR 70/64 x 13	1
8	311 0735	Varren ohjain \ Styrning \ Cylinder cap \ Deckel \ I/PWR 40/46 x 10	4
1-8	311 0736	Tiivistesarja \ Tätningssats \ Seal kit \ Dichtungssats \ Ø70/40	1
9	302 0145	Kuusiomutteri \ Sexkantmutter \ Hex. screw \ Sechskantschraube \ M30 x 2 DIN 980	1
10	2834 9201	Mäntä \ Kolv \ Piston \ Kolben	1
11	2858 1101	Sylinteriputki \ Cylinderrör \ Barrel \ Zylinderrohr	1
12	2858 1202	Ohjari \ Styrning \ Cylinder cap \ Deckel	1
13	2858 1204	Männän varsi \ Kolvstång \ Piston rod \ Kolbenstange	1
14	2858 1105	Iskunrajoitinholkki \ Slagbegränsare \ Shock reducer bushing \ Schubbegrenzer	1
15	301 0175	Pidätinruuvi \ Skruv \ Screw \ Schraube \ M8 x 10 DIN 914	1

**F2010, F2010T Tukijalkojen levityssylinteri \ Spridningcylinder \ Spreading cylinder \
Ausschubzylinder \ Ø 50/30-2 x 555**


Pos. Pos. Item. Pos.	Varaosanumero Reservdelsnr. Spare part# Teil-Nr	Nimike \ Beteckning \ Description \ Bezeichnung	Kpl St. Pcs St
1-13	2835 7001	Tukijalkojen levityssylinteri \ Spridningscylinder \ Spreading cylinder \ Ausschubzylinder \ Ø 50/30 x 2 x 555	1
1	311 0013	Männän tiiviste \ Tätning \ Seal \ Dichtung \ DAS 50/34 x 18	2
2	311 0003	O- rengas \ O-ring \ O-ring \ O-Ring \ 70 Sh 26,2 x 3	2
3	311 0288	O- rengas \ O-ring \ O-ring \ O-Ring \ 90 Sh 39,2 x 5,7	2
4	311 0030	Varren tiiviste \ Tätning \ Seal \ Dichtung \ 30/40 x 7,5	2
5	311 0313	Luovutin \ Avstrykare \ Wiper \ Abstreifer \ GA 30/40 x 7/10	2
1-5	311 0324	Tiivistesarja \ Tätningssats \ Seal kit \ Dichtungssats \ Ø 50/30	1
6	302 0026	Kuusiomutteri \ Sexkantmutter \ Hex. screw \ Sechskantschraube \ DIN 985 M 24 Nyloc	2
7	2833 7201	Mäntä \ Kolv \ Piston \ Kolben	2
8	2835 7101	Sylinteriputki \ Cylinderrör \ Barrel \ Zylinderrohr	1
9	2833 7202	Ohjari \ Styrning \ Cylinder cap \ Deckel	2
10	2835 7204	Männän varsi \ Kolvstång \ Piston rod \ Kolbenstange	2
11	2835 7106	Kuristusnipa \ Nippel \ Nipple \ Doppelnippel	13
12	311 0040	Usit- tiiviste \ Usit- tätning \ Bonded seal Usit \ Dichtung Usit \ R 3/8"	2
13	309 0296	Kaksoisnipa \ Duppelnippel \ Double nipple \ Doppelnippel \ EP R3/8"	1

VARAOSAKIRJA \ RESERVDLAR \ SPARE PARTS \ ERSATZTEILE
F2010, F2010T Tukijalan sylinteri \ Stödbenscylinder \ Stabilizer cylinder \ Stützfußzylinder \ Ø 90/70 x 750


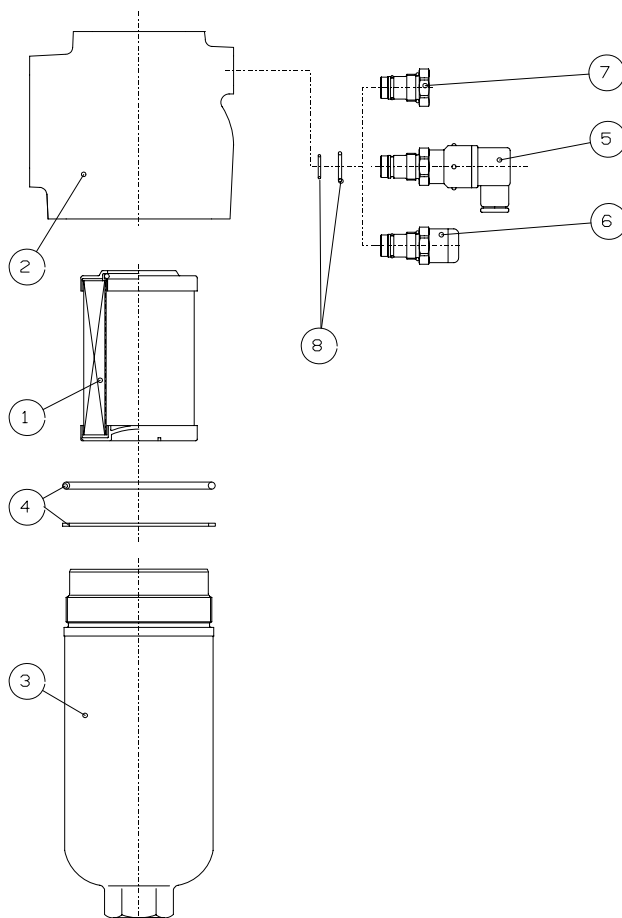
Pos. Pos. Item. Pos.	Varaosanumero Reservdelsnr. Spare part# Teil-Nr	Nimike \ Beteckning \ Description \ Bezeichnung	Kpl St. Pcs St
1-19	2855 4001	Tukijalan sylinteri \ Stödbenscylinder \ Stabilizer cylinder \ Stützfußzylinder Ø 90/70 x 750	1
1	311 0025	Männän tiiviste \ Tätning \ Seal \ Dichtung \ DBM 90/70 x 22,5	1
2	311 0278	O- rengas \ O-ring \ O-ring \ O-Ring \ 90 Sh 49,5 x 3	1
3	311 0017	O- rengas \ O-ring \ O-ring \ O-Ring \ 90 Sh 84,5 x 3	1
4	311 0184	Varren tiiviste \ Tätning \ Seal \ Dichtung \ B 70/85 x 12	1
5	311 0196	Luovutin \ Avstrykare \ Wiper \ Abstreifer \ GA70/80 x 7/10	1
6	311 0397	Männän ohjain \ Styrning \ Cylinder cap \ Deckel \ E/PWR 90/84 x 13	2
1-6	311 0430	Tiivistesarja \ Tätningssats \ Seal kit \ Dichtungssats \ Ø 90/70	1
7	302 0043	Kuusiomutteri \ Sexkantmutter \ Hex. screw \ Sechskantschraube \ DIN 985 M36 x 3	1
8	301 0175	Pidätinruuvi \ Skruv \ Screw \ Schraube \ DIN 914 M8 x 10	1
9	2855 4101	Sylinteriputki \ Cylinderrör \ Barrel \ Zylinderrohr	1
10	2855 4204	Männän varsi \ Kolvstång \ Piston rod \ Kolbenstange	1
11	312 0843	Paineavattava vastaventtiili \ Låsventil \ Pilot operated check valve \ Druckgesteuerter Rückschlagventil \ RPC 06	1
12	2855 4201	Mäntä \ Kolv \ Piston \ Kolben	1
13	2855 4105	Iskunrajoitinholkki \ Slagbegränsare \ Shock reducer bushing \ Schubbegrenzer	1
14	2835 8202	Ohjari \ Styrning \ Cylinder cap \ Deckel	1
15	309 0040	Kaksoisnippa \ Dubbelnippel \ Double nipple \ Doppelnippel \ (R 3/8") 04000-06	3
16	313 1328	Hd- letku \ Slang \ Hose \ Schlauch \ 5701-06/HI 98-06/5701-06L=850	1
17	311 0040	Usit-tiiviste \ Usit- tätning \ Bonded seal Usit \ Dichtung Usit \ R 3/8"	3
18	305 0003	Voidenippa \ Smörjnippel \ Grease nipple \ Schmiernippel \ M 8	3
19	310 0288	Liukulaakeri \ Lager \ Bushing \ Lagerbuchse \ WB 800 10040	2

**F2010, F2010T Tukijalan sylinteri lisäjatkeella \ Stödbensylinder \ Stabilizer cylinder \
Stützfußzylinder \ Ø 90/70 x 600**


Pos. Pos. Item. Pos.	Varaosanumero Reservdelsnr. Spare part# Teil-Nr	Nimike \ Beteckning \ Description \ Bezeichnung	Kpl St. Pcs St
1-23	2851 7001	Tukijalan sylinteri \ Stödbensylinder \ Stabilizer cylinder \ Stützfußzylinder Ø 90/70 x 600	1
1	311 0025	Männän tiiviste \ Tätning \ Seal \ Dichtung \ DBM 90/70 x 22,5	1
2	311 0278	O- rengas \ O-ring \ O-ring \ O-Ring \ 90 Sh 49,5 x 3	1
3	311 0017	O- rengas \ O-ring \ O-ring \ O-Ring \ 90 Sh 84,5 x 3	1
4	311 0184	Varren tiiviste \ Tätning \ Seal \ Dichtung \ B 70/85 x 12	1
5	311 0196	Luovutin \ Avstrykare \ Wiper \ Abstreifer \ GA70/80 x 7/10	1
1-5	311 0430	Tiivistesarja \ Tätningssats \ Seal kit \ Dichtungssats \ Ø 90/70	1
6	301 0175	Pidätinruuvi \ Skruv \ Screw \ Schraube \ DIN 914 M8 x 10	1
7	2851 7101	Sylinteriputki \ Cyllinderrör \ Barrel \ Zylinderrohr	1
8	2851 7204	Männän varsi \ Kolvstång \ Piston rod \ Kolbenstange	1
9	2851 7106	Tukitassu \ Platta \ Paw. \ Teller	1
10	312 0843	Paineavattava vastaventtiili \ Låsventil \ Pilot operated check valve \ Druckgesteuerter Rückschlagventil \ RPC 06	1
11	302 0119	Akselimutteri \ Mutter \ Screw \ Schraube \ KM11	
12	303 0032	Varmistinlaatta \ Platta \ Plate \ Platte MB 11	
13	2833 6201	Mäntä \ Kolv \ Piston \ Kolben	1
14	2851 7105	Iskunrajoitinholkki \ Slagbegränsare \ Shock reducer bushing \ Schubbegrenzer	1
15	2835 8202	Ohjari \ Styrning \ Cylinder cap \ Deckel	1
16	2851 7107	Varren jatke \ Förlängning \ Extension \ Fortsetzung	1
17	309 0040	Kaksoisnipa \ Dubbelnippel \ Double nipple \ Doppelnippel \ (R 3/8") 04000-06	3

**F2010, F2010T Tukijalan sylinteri lisäjatkeella \ Stödbensylinder \ Stabilizer cylinder \
Stützfußzylinder \ Ø 90/70 x 600**

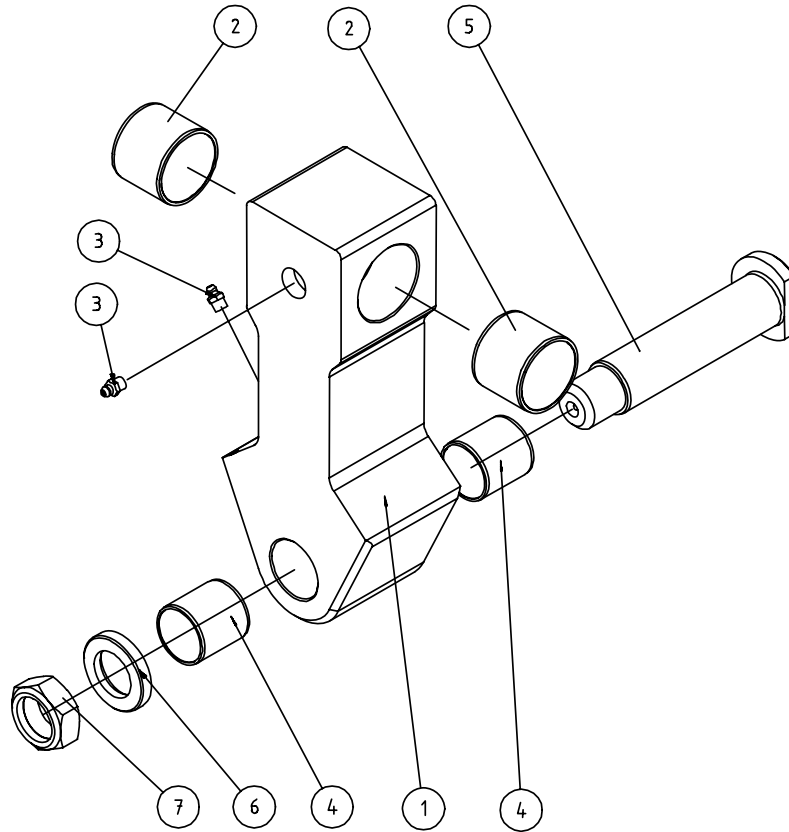
Pos. Pos. Item. Pos.	Varaosanumero Reservdelsnr. Spare part# Teil-Nr	Nimike \ Beteckning \ Description \ Bezeichnung	Kpl St. Pcs St
18	313 0832	Hd- letku \ Slang \ Hose \ Schlauch \ 5701-06/HI 98-06/5701-06 L=640	1
19	311 0040	Usit-tiiviste \ Usit- tätning \ Bonded seal Usit \ Dichtung Usit \ R 3/8"	3
20	305 0003	Voidenippa \ Smörjnippel \ Grease nipple \ Schmiernippel \ M 8	3
21	310 0288	Liukulaakeri \ Lager \ Bushing \ Lagerbuchse \ WB 800 10040	2
22	301 0642	Kuusioruuvi \ Sexkantskruv \ Hex. Screw \ Schraube \ DIN 931 M16 x 110 8.8	2
23	302 0010	Kuusiomutteri \ Sexkantmutter \ Hex. screw \ Sechskantschraube DIN 985 M 16	2

**F2010, F2010T Painesuodatin \ Tryckfilter \ Pressure filter \ Druckfilter \
 FF7006.F025.BS35GL16**


Pos. Pos. Item. Pos.	Varaosanumero Reservdelsnr. Spare part# Teil-Nr	Nimike \ Beteckning \ Description \ Bezeichnung	Kpl St. Pcs St
1- 8	309 0884	Painesuodatin \ Tryckfilter \ Pressure filter \ Druckfilter \ FF7006.F025.BS35GL16	1
1	309 0885	Suodatinelementti \ Patron \ Cartridge \ Patron \	1
2	9110 40010	Suodatinrunko \ Ram \ Frame \ Gerippe \	1
3	309 0979	Suodatinsäiliö \ Hylsa \ Chamber \ Hülse \	1
4	9110 45021	Tiivistesarja \ Tätningssats \ Seal kit \ Dichtungssats \	
5	1050 913025	Sähköinen indikaattori \ Indikator \ Indicator \ Indikator	1
	1050 919025	Elektroninen indikaattori \ Indikator \ Indicator \ Indikator	1
6	1050 910025	Visuaalinen indikaattori \ Indikator \ Indicator \ Indikator	1
7	9160 73003	Indikaattoritulppa \ Propp \ Plug \ Pfropfen	1
8	9110 45041	Indikaattorin tiivistesarja \ Tätningssats \ Seal kit \ Dichtungssats \	1

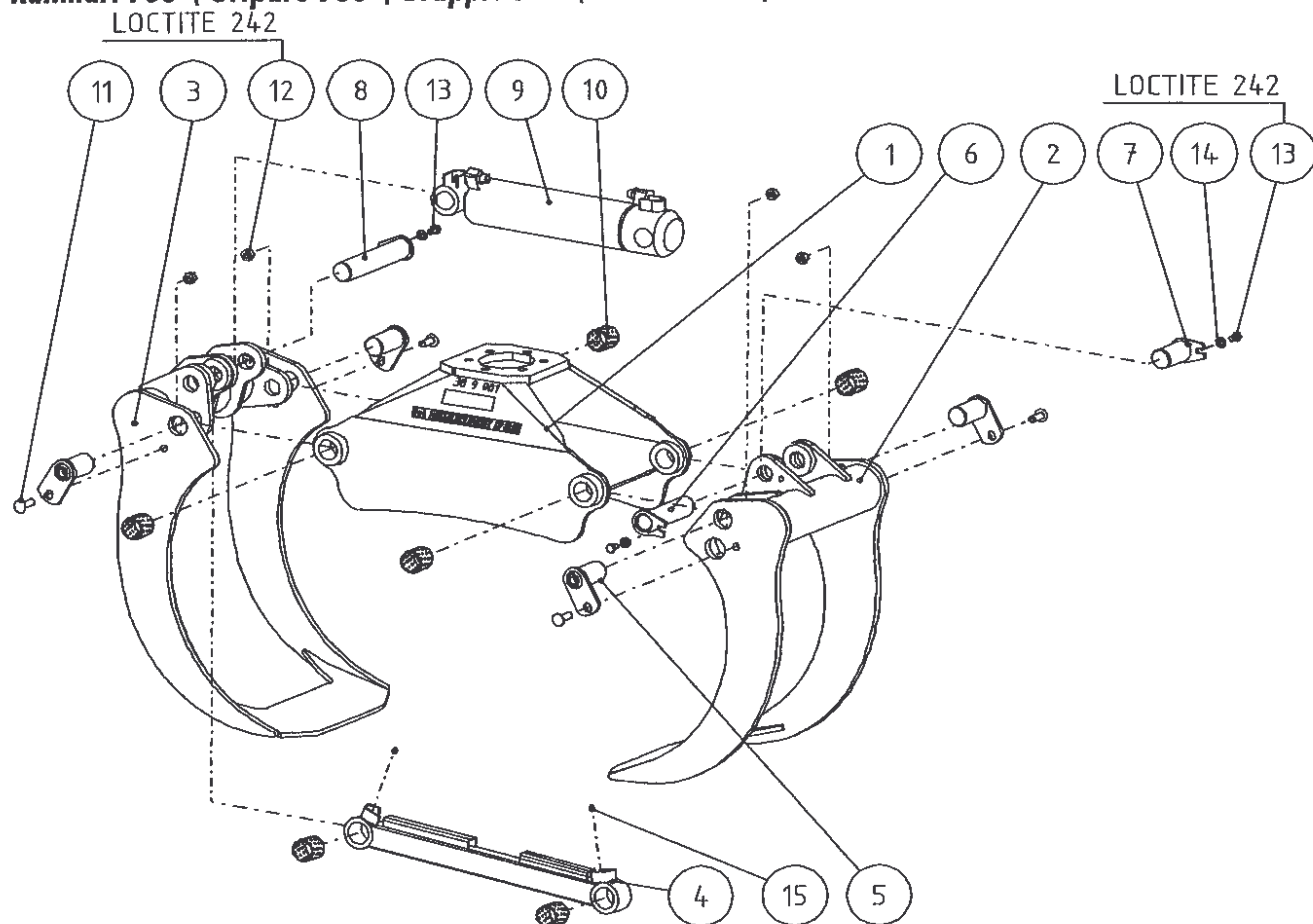
VARAOSAKIRJA \ RESERVDLAR \ SPARE PARTS \ ERSATZTEILE
Riipuke varustetuna, malli Kesla \ Länk kompl. (Modell Kesla) \ Link, assy (model Kesla) \ Gelenk kompl. (Modell Kesla)

VARAOSAT RESERVDLAR \ SPARE PARTS ERSATZTEIL

90013126
RIIPUKE

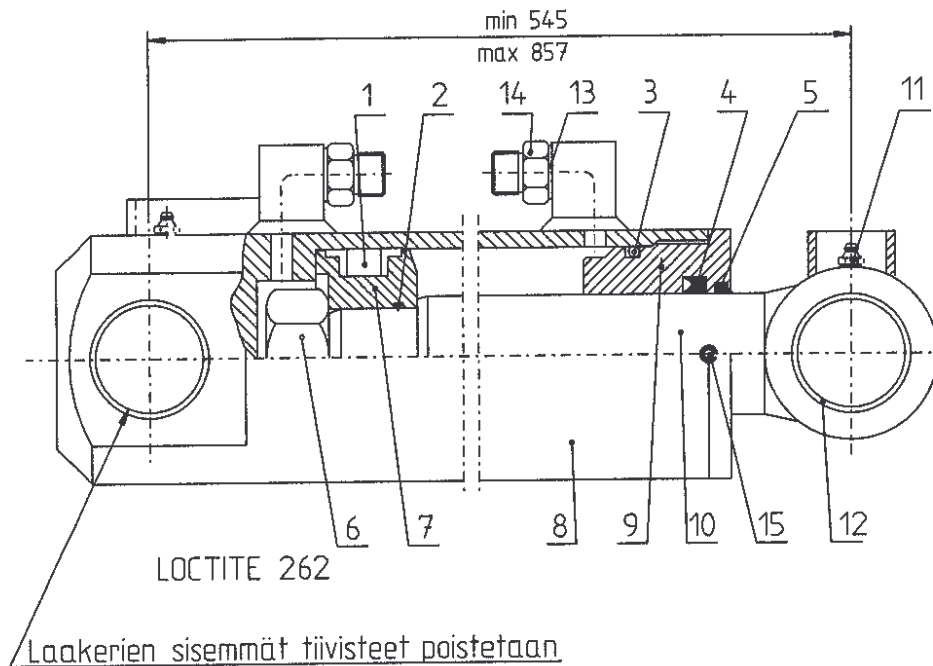
Pos. Pos. Item. Pos.	Varaosanumero Reservdelsnr. Spare part# Teil-Nr	Nimike \ Beteckning \ Description \ Bezeichnung	Kpl St. Pcs St
1-7	9001 2142	Riipuke varustetuna, malli Kesla \ Länk kompl. (Modell Kesla) \ Link, assy (Model Kesla) \ Gelenk kompl. (Modell Kesla)	1
1	9001 1322	Riipukkeen runko \ Ram \ Frame \ Rahmen	1
2	310 0215	Liukulaakeri \ Bussning \ Bushing \ Lagerbuchse \ WB 800 45 x 40	2
3	305 0003	Rasvanippa, suora \ Smörjnippel \ Grease nipple \ Schmiernippel \ M8 Zn, suora \ rak \ straight \ gerade	2
4	310 0196	Liukulaakeri \ Bussning \ Bushing \ Lagerbuchse \ WB 800 35 x 40	2
5	9001 3110	Akseli \ axel \ axle \ Achse	1
6	9001 3659	Aluslevy \ brickka \ washer \ Unterlegscheibe	1
7	302 0144	Mutteri \ Mutter \ Nut \ Mutter	1

Kahmari F38 \ Gripare F38 \ Grapple F38 \ Greifer F38 \ 9001 7472

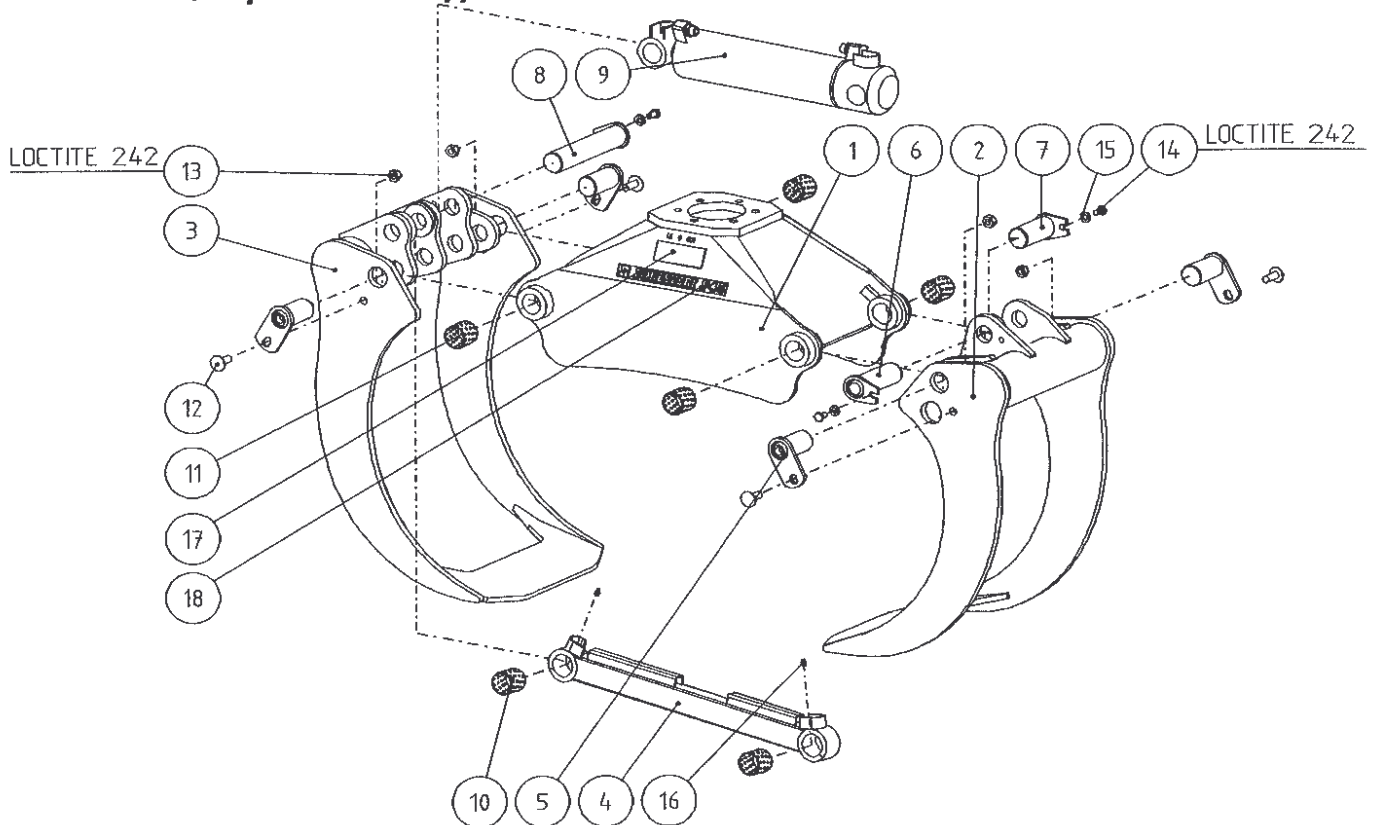


V0017472.DOC

Pos. Pos. Item. Pos.	Varaosanumero Reservdelsnr. Spare part Teil-Nr	Nimike \ Beteckning \ Description \ Bezeichnung	Kpl St. Pcs St
1-15	9001 7472	Kahmari F38 \ Gripare F38 \ Grapple F38 \ Greifer F38	1
1	9001 7473	Runko \ Ram \ Frame \ Rahmen	1
2	9001 7474	Sisempi leuka \ Inre klo \ Inner jaw \ Inner Zange	1
3	9001 7475	Ulompi leuka \ Yttre klo \ Outer jaw \ Außere Zange	1
4	9001 7476	Välitanko \ Stång \ Rod \ Stange	1
5	9001 7284	Akseli 1 \ Axel 1 \ Pin 1 \ Achse 1	4
6	9001 7477	Akseli 2 \ Axel 2 \ Pin 2 \ Achse 2	1
7	9001 7478	Akseli 3 \ Axel 3 \ Pin 3 \ Achse 3	1
8	9001 7479	Akseli 4 \ Axel 4 \ Pin 4 \ Achse 4	1
9	2860 8001	Sylinteri \ Cylinder \ Cylinder \ Zylinder Ø100/56x312	1
10	310 0330	Liukulaakeri \ Glidlager \ Bushing \ Lagerbuchse WB 802-T	6
11	301 0792	Lukkoruuvi \ Skruv \ Screw \ Schraube M16 x 40 DIN 603	4
12	302 0010	Kuusiomutteri \ Mutter \ Nut \ Mutter DIN 985 KM 16	4
13	301 0015	Kuusioruuvi \ Sexkantskrav \ Hex. screw \ Sechskantschraube M12 x 20 8.8 Zn DIN 933	3
14	303 0047	Aluslevy \ Bricka \ Washer \ Unterlagscheibe DIN 126 M12	3
15	305 0003	Voitelunippa \ Smörjnippel \ Grease nipple \ Schmiernippel M8	2

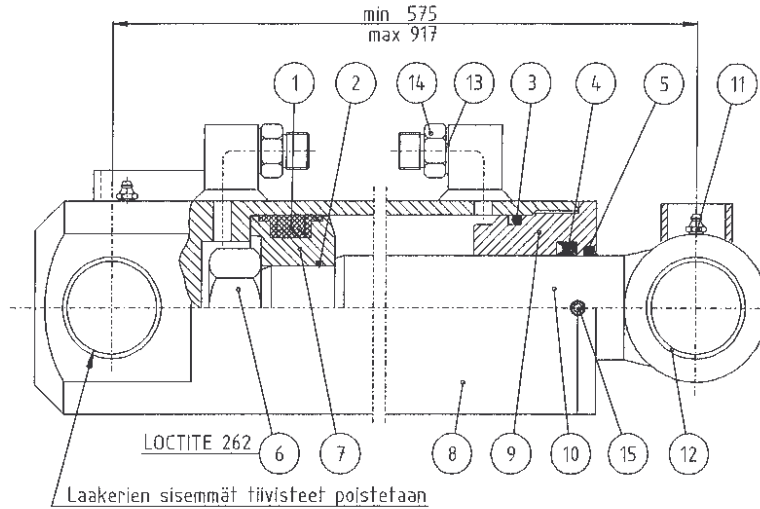
VARAOSAKIRJA \ RESERVDLAR \ SPARE PARTS \ ERSATZTEILE
Kahmarin sylinteri (F38) \ Gripcylinder (F38) \ Grapplecylinder (F38) \ Greiferzylinder (F38) \ 100/56x312 \ 28608001


Pos. Item. Pos.	Varaosanumero Reservdelsnr. Spare part Teil-Nr	Nimike \ Beteckning \ Description \ Bezeichnung	Kpl St. Pcs St
1-15	28608001	Kahmarin sylinteri \ Gripcylinder \ Grapplecylinder \ Greiferzylinder 100/56x312	1
1	3110602	Männäntiiviste \ Tätning \ Seal \ Dichtung \ PDO 100/86	1
2	3110075	O- rengas \ O- ring \ O- ring \ O- Ring \ 90 Sh 39,2x3	1
3	3110071	O- rengas \ O- ring \ O- ring \ O- Ring \ 90 Sh 94,5 x 3	1
4	3110076	Varren tiiviste \ Tätning \ Seal \ Dichtung \ 56/71x11	1
5	3110077	Luovutin \ Avstrykare \ Wiper \ Abstreifer P6-56	1
1-5	3110618	Tiivistesarja \ Tätningssats \ Seal kit \ Dichtungssats 100/56	1
6	3020143	Kuusiomutteri \ Sexkantmutter \ Hex. nut \ Sechskant mutter \ DIN 934 M36 x 3	1
7	28442201	Mäntä \ Kolv \ Piston \ Kolben	1
8	28608101	Sylinteriputki \ Cylinderrör \ Barrel \ Zylinderrohr \	1
9	28225202	Ohjari \ Styrning \ Cylinder cap \ Deckel \ 100/56	1
10	28608204	Männän varsi \ Kolvstång \ Piston rod \ Kolbenstange	1
11	3050003	Voidenippa \ Smörjnippel \ Grease nipple \ Schmiernippel \ M8 zn	2
12	3100330	Liukulaakeri \ Bussning \ Bushing \ Lagerbuchse \ WB802-T 5050	4
13	3110042	USIT-tiiviste \ Usit- tätning \ Bonded seal Usit \ Dichtung Usit \ R-08 (R1/2")	2
14	3090019	Kaksoisnippa \ Duppelnippel \ Double nipple \ Doppelnippel \ R1/2" 04000-08	2
15	3010175	Pidätinruuvi \ Skruv \ Screw \ Schraube \ DIN 914 M8 x 10	1

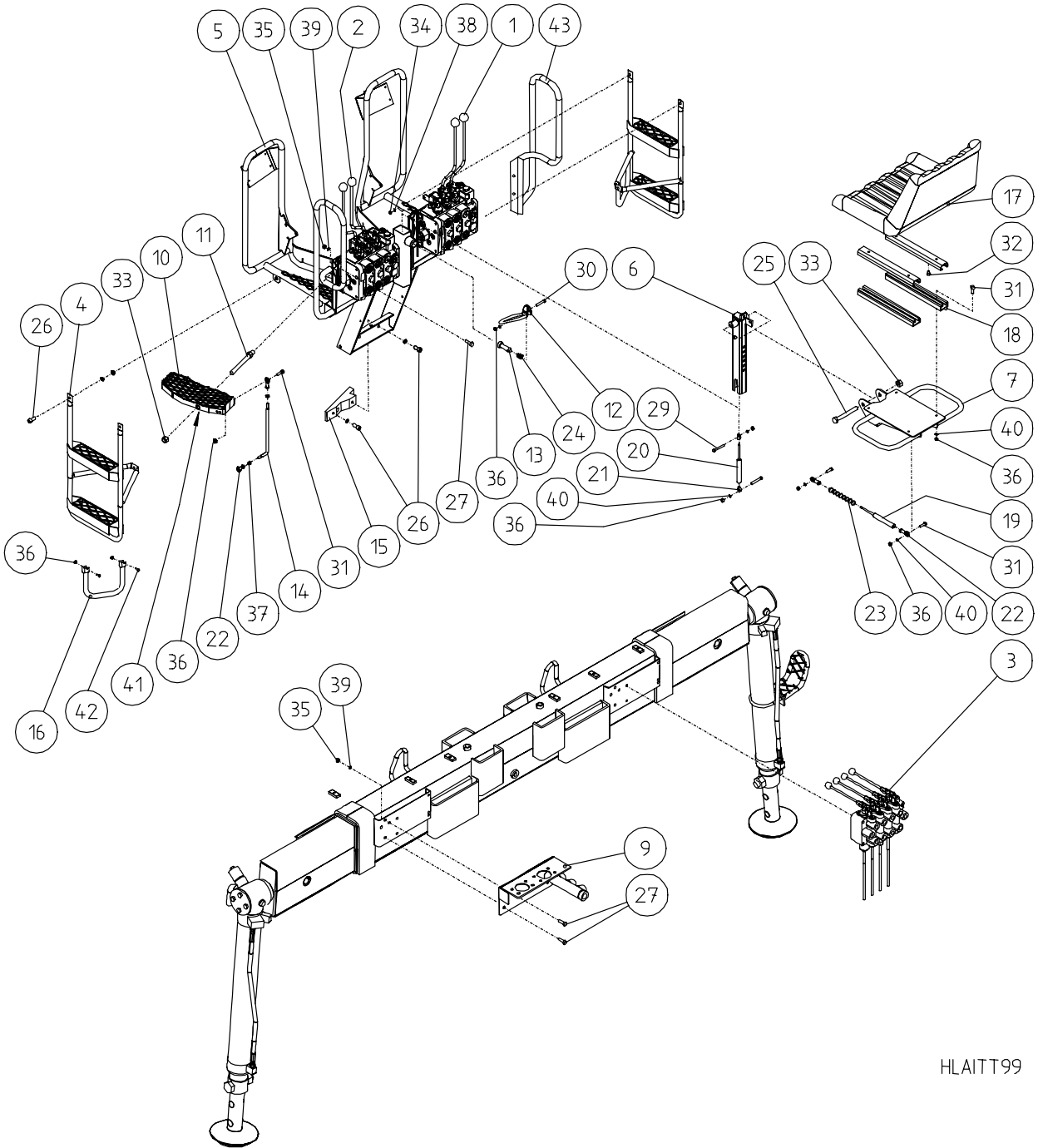


V0018300.DOC

Pos. Pos. Item. Pos.	Varaosanumero Reservdelsnr. Spare part Teil-Nr	Nimike \ Beteckning \ Description \ Bezeichnung	Kpl St. Pcs St
1- 15	9001 8300	Kahmari F45 \ Gripare F45 \ Grapple F45 \ Greifer F45	1
1	9001 8301	Runko \ Ram \ Frame \ Rahmen	1
2	9001 8302	Sisempi leuka \ Inre klo \ Inner jaw \ Inner Zange	1
3	9001 8303	Ulompi leuka \ Yttre klo \ Outer jaw \ Außere Zange	1
4	9001 8304	Välitanko \ Stång \ Rod \ Stange	1
5	9001 8409	Akseli 1 \ Axel 1 \ Pin 1 \ Achse 1	4
6	9001 8410	Akseli 2 \ Axel 2 \ Pin 2 \ Achse 2	1
7	9001 7478	Akseli 3 \ Axel 3 \ Pin 3 \ Achse 3	1
8	9001 7479	Akseli 4 \ Axel 4 \ Pin 4 \ Achse 4	1
9	2863 9001	Sylinteri \ Cylinder \ Cylinder \ Zylinder Ø100/56x342	1
10	310 0330	Liukulaakeri \ Glidlager \ Bushing \ Lagerbuchse WB 802-T 5050	2
11	310 0333	Liukulaakeri \ Glidlager \ Bushing \ Lagerbuchse WB 802-T 5060	4
12	301 0792	Lukkoruuvi \ Skruv \ Screw \ Schraube M16 x 40 DIN 603	4
13	302 0010	Kuusiomutteri \ Mutter \ Nut \ Mutter DIN 985 KM 16	4
14	301 0015	Kuusioruuvi \ Sexkantskrav \ Hex. screw \ Sechskantschraube M12 x 20 8.8 Zn DIN 933	3
15	303 0047	Aluslevy \ Bricka \ Washer \ Unterlagscheibe DIN 126 M12	3
16	305 0003	Voitelunippa \ Smörjnippel \ Grease nipple \ Schmiernippel M8	2



Pos. Item. Pos.	Varaosanumero Reservdelsnr. Spare part Teil-Nr	Nimike \ Beteckning \ Description \ Bezeichnung	Kpl St. Pcs St
1-15	2863 9001	Kahmarin sylinteri \ Gripcylinder \ Grapplecylinder \ Greiferzylinder 100/56x342	1
1	311 0602	Männäntiiviste \ Tätning \ Seal \ Dichtung \ PDO 100/86	1
2	311 0075	O- rengas \ O- ring \ O- ring \ O- Ring \ 90 Sh 39,2x3	1
3	311 0071	O- rengas \ O- ring \ O- ring \ O- Ring \ 90 Sh 94,5 x 3	1
4	311 0076	Varren tiiviste \ Tätning \ Seal \ Dichtung \ 56/71x11	1
5	311 0077	Luovutin \ Avstrykare \ Wiper \ Abstreifer P6-56	1
1-5	3110618	Tiivistesarja \ Tätningssats \ Seal kit \ Dichtungssats 100/56	1
6	3020143	Kuusiomutteri \ Sexkantmutter \ Hex. nut \ Sechskant mutter \ DIN 934 M36 x 3	1
7	28442201	Mäntä \ Kolv \ Piston \ Kolben	1
8	28639101	Sylinteriputki \ Cylinderrör \ Barrel \ Zylinderrohr \	1
9	28225202	Ohjari \ Styrning \ Cylinder cap \ Deckel \ 100/56	1
10	28639204	Männän varsi \ Kolvstång \ Piston rod \ Kolbenstange	1
11	3050003	Voidenippa \ Smörjnippel \ Grease nipple \ Schmiernippel \ M8 zn	2
12	3100330	Liukulaakeri \ Bussning \ Bushing \ Lagerbuchse \ WB802-T 5050	4
13	3110042	USIT-tiiviste \ Usit- tätning \ Bonded seal Usit \ Dichtung Usit \ R-08 (R1/2")	2
14	3090019	Kaksoisnippa \ Duppelnippel \ Double nipple \ Doppelnippel \ R1/2" 04000-08	2
15	3010175	Pidätinruuvi \ Skruv \ Screw \ Schraube \ DIN 914 M8 x 10	1

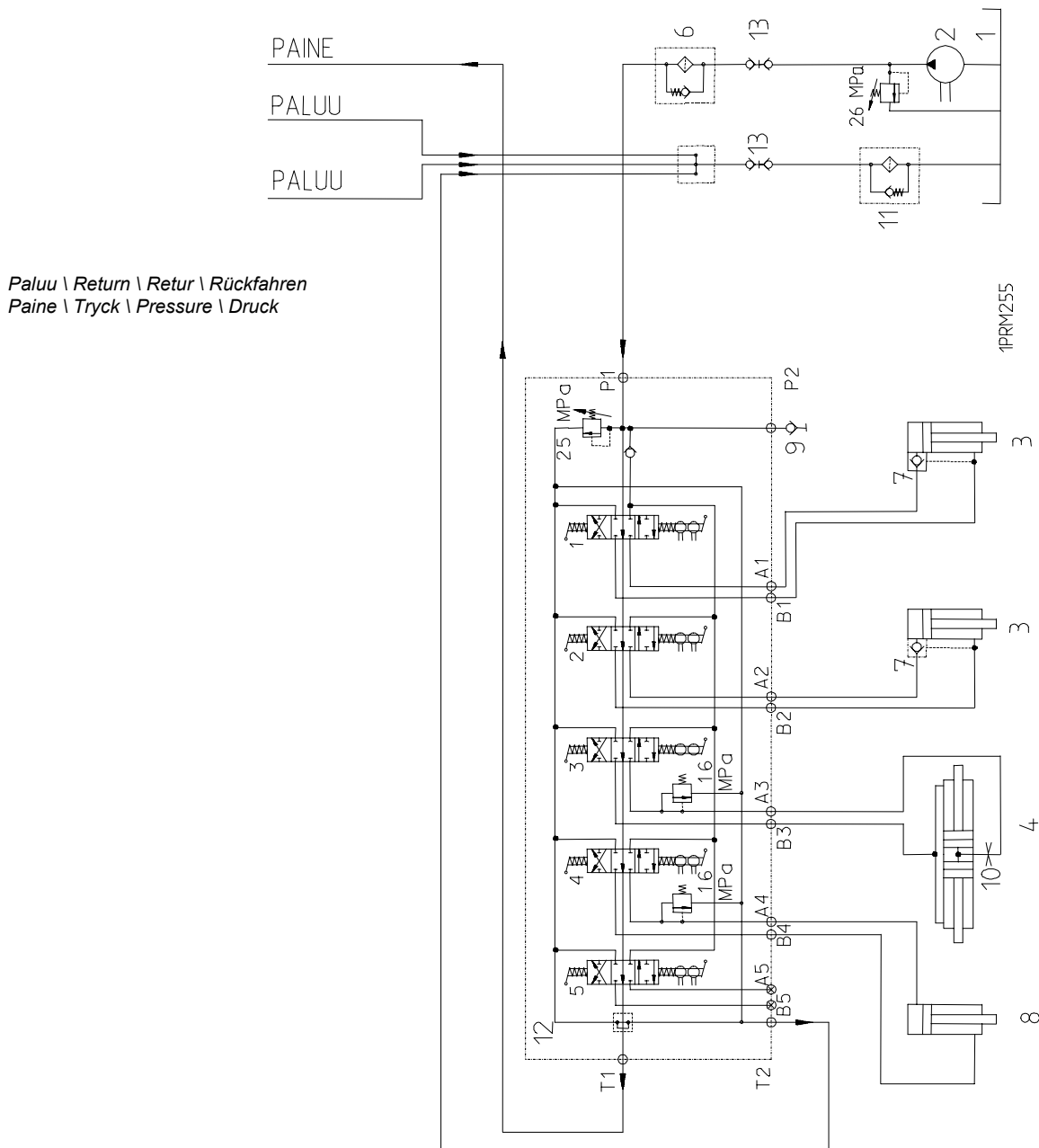


Pos. Pos. Item. Pos.	Varaosanumero Reservdelsnr. Spare part# Teil-Nr	Nimike \ Beteckning \ Description \ Bezeichnung	Kpl St. Pcs St
1	9001 5572	Suuntaventtiili 2-vipu oikea \ Reglage 2- spak höger kompl. \ Control valve 2- lever right, compl. \ Betriebsventil 2- Hebel rechts, kompl. H170CF	1
1	9001 5573	Suuntaventtiili 4-vipu oikea \ Reglage 4- spak höger kompl. \ Control valve 4- lever right, compl. \ Betriebsventil 4- Hebel rechts, kompl. H170CF	1
1	9001 8452	Suuntaventtiili 2-vipu oikea \ Reglage 2- spak höger kompl. \ Control valve 2- lever right, compl. \ Betriebsventil 2- Hebel rechts, kompl. F130CF	1
1	9001 8454	Suuntaventtiili 4-vipu oikea \ Reglage 4- spak höger kompl. \ Control valve 4- lever right, compl. \ Betriebsventil 4- Hebel rechts, kompl. F130CF	1
2	9001 5574	Suuntaventtiili 2-vipu vasen \ Reglage 2- spak vänster, kompl. \ Control valve 2- lever, left compl. \ Betriebsventil 2- Hebel, kompl. H170CF	1
2	9001 5575	Suuntaventtiili 4-vipu vasen \ Reglage 4- spak vänster, kompl. \ Control valve 4- lever, left compl. \ Betriebsventil 4- Hebel, kompl. H170CF	1
2	9001 8453	Suuntaventtiili 2-vipu vasen \ Reglage 2- spak vänster, kompl. \ Control valve 2- lever, left compl. \ Betriebsventil 2- Hebel, kompl. F130CF	1
2	9001 5575	Suuntaventtiili 4-vipu vasen \ Reglage 4- spak vänster, kompl. \ Control valve 4- lever, left compl. \ Betriebsventil 4- Hebel, kompl. F130CF	1
3	9001 3920	Alaohjousventtiili 4-vipu kaapeliohjaus \ Stödbensventil 4- spak, kompl. \ Control valve for stabilizers 4- lever, kompl. \ Stützfußventil 4- Hebel, kompl. \ (RM 254)	1
3	9001 4027	Alaohjousventtiili 5-vipu kaapeliohjaus \ Stödbensventil 5- spak, kompl. \ Control valve for stabilizers 5- lever, kompl. \ Stützfußventil 5- Hebel, kompl. \ (RM 255)	1
3	9001 7344	Alaohjousventtiili 5-vipu sähköohjaus \ Stödbensventil 5- spak, kompl. \ Control valve for stabilizers 5-lever, kompl. \ Stützfußventil 5- Hebel, kompl. (PVG 32)	1
4	9001 9136	Portaat \ Trappsteg \ Steps \ Stufen	1
5	9001 9745	←19.05.04 Hallintalaitteiden runko \ Ram \ Frame \ Rahmen	1
5	9001 9857	19.05.04 →Hallintalaitteiden runko \ Ram \ Frame \ Rahmen	1
6	9001 7136	Pystyputki \ Rör \ Seat post \ Verstellrohr	1
7	9001 7129	Istuimen jalusta \ Fästplåt \ Fastening plate \ Sitzrahmen	1
8	9001 7092	Portaat \ Trappsteg \ Steps \ Stufen	1
9	9001 7249	Suodattimen kiinnitin \ Fästplåt \ Fastening plate \ Filterhefteisen	1
10	9001 7096	←.11.2002 Poljin \ Pedal \ Pedal \ Pedal	2
10	9001 9858	4.11.2002 → Poljin \ Pedal \ Pedal \ Pedal	2
11	9001 5151	Polkimen akseli \ Axel \ Pin \ Zapfen	2
12	9001 7139	Lukituskahva \ Handtag \ Handle \ Griff	1
13	9001 7138	Lukituskara \ Låstapp \ Lock pin \ Achse \	1

Pos. Pos. Item. Pos.	Varaosanumero Reservdelsnr. Spare part# Teil-Nr	Nimike \ Beteckning \ Description \ Bezeichnung	Kpl St. Pcs St
14	9001 5110	Polkimen tanko \ Axel \ Rod \ Stange ←—20.3.2003	2
	9001 9862	Polkimen tanko \ Axel \ Rod \ Stange 20.3.2003—>	2
15	9001 3917	Kiilakappale \ Kil \ Wedge \ Keil	2
16	9002 0040	Letkunohjain \ styranordning \ guide \ Steuerteil	1
17	330 0371	Istuin \ Sits \ Seat \ Sitz \ Boström Kab P2	1
	330 0523	Istuin \ Sits \ Seat \ Sitz \ Boström Argus	1
	330 0466	Istuin (lämmitetävä) \ Värmesits \ Heated seat \ Wärmesitz \ Boström Argus	1
	330 0611	Selkänoja \ Ryggstöd \ Back \ Rücklehne \	1
18	330 0372	Liukukiskosarja \ Glidskena, par \ Pair of seat rails \ Schienepaar	2
19	330 0612	Kaasujousi \ Gasfjäder \ Recoil spring \ Gasfeder \ SUSPA 16-4 133/85/850	1
20	330 0767	Kaasujousi \ Gasfjäder \ Recoil spring \ Gasfeder \ SUSPA 16-2 203/150/500	1
21	310 0324	Nivel \ Kulled \ Ball joint \ Kugelgelenk \ SUSPA M6 Zn	2
22	310 0173	Nivelpää \ Ledlager \ Spherical bearing \ Gelenk \ M8 Zn DIN 648	6
23	330 0613	Kumipalje \ Gummibälg \ Rubber boot \ Balg \ V6-293 Ø35-150	1
24	330 0533	Puristusjousi \ Fjäder \ Spring \ Druckfeder \	1
25	301 0153	Kuusioruuvi \ Sexkantskruv \ Hex. screw \ Sechskantschraube \ M16x160 8.8 Zn DIN 931 (lyhenn. 30 mm)	1
26	301 0239	Kuusioruuvi \ Insexskruv \ Allen screw \ Innensechskantschraube \ M12x25 8.8 Zn DIN 912	14
27	301 0685	Kuusioruuvi \ Sexkantskruv \ Hex. Screw \ Sechskantschraube \ M10x25 8.8 Zn DIN 933	12
28	301 0062	Kuusioruuvi \ Sexkantskruv \ Hex. Screw \ Sechskantschraube \ M10x20 8.8 Zn DIN 933	2
29	301 0004	Kuusioruuvi \ Sexkantskruv \ Hex. Screw \ Sechskantschraube \ M8x70 8.8 Zn DIN 931	2
30	301 0072	Kuusioruuvi \ Sexkantskruv \ Hex. Screw \ Sechskantschraube \ M8x50 8.8 Zn DIN 931	1
31	301 0323	Kuusioruuvi \ Sexkantskruv \ Hex. Screw \ Sechskantschraube \ M8x30 8.8 Zn DIN 933	10
32	301 0640	Kuusioruuvi \ Insexskruv \ Allen screw \ Innensechskantschraube \ M8x12 8.8 Zn DIN 912	4
33	302 0010	Kuusiomutteri \ Sexkantmutter \ Hex. nut \ Sechskantmutter \ M16 Zn DIN 985	3
34	302 0005	Kuusiomutteri \ Sexkantmutter \ Hex. nut \ Sechskantmutter \ M12 Zn DIN 985	6
35	302 0004	Kuusiomutteri \ Sexkantmutter \ Hex. nut \ Sechskantmutter \ M10 Zn DIN 935	12

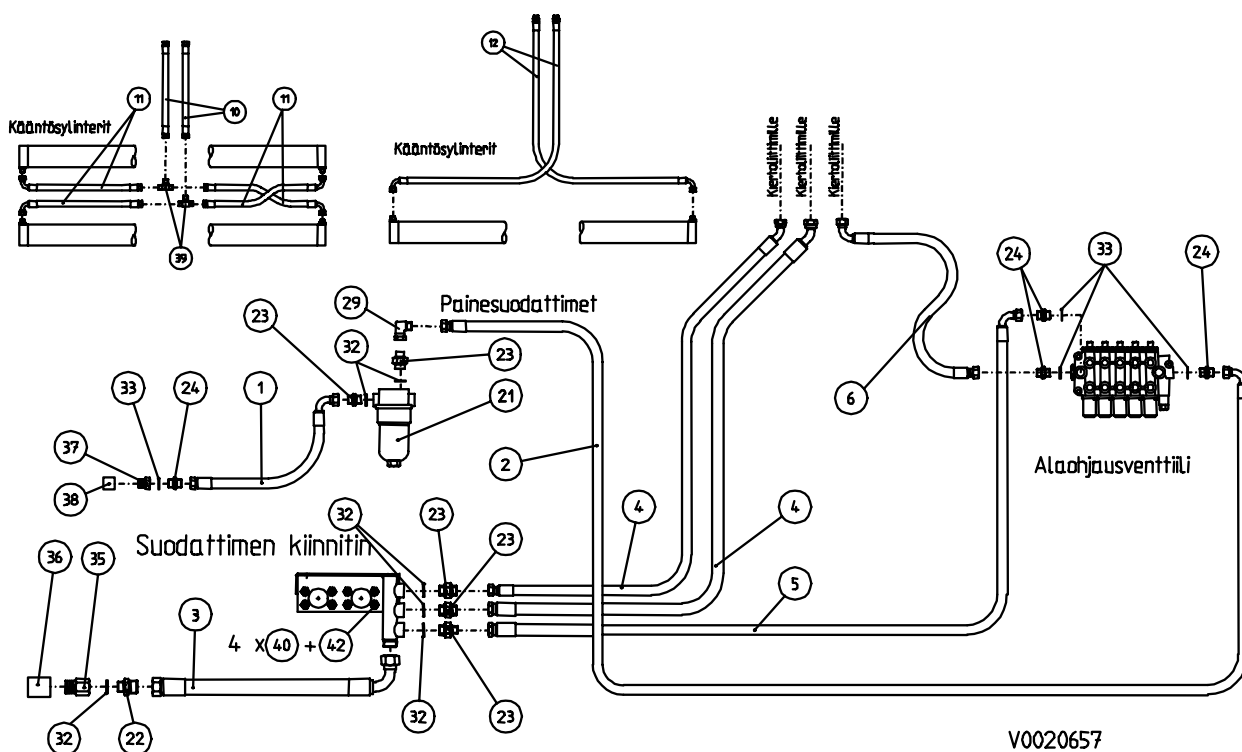


36	302 0001	Kuusiomutteri \ Sexkantmutter \ Hex. nut \ Sechskantmutter \ M8 Zn DIN 985	15
37	302 0003	Kuusiomutteri \ Sexkantmutter \ Hex. nut \ Sechskantmutter \ M8 Zn DIN 934	4
38	303 0047	Aluslevy \ Bricka \ Washer \ Unterlagscheibe \ M12 Zn DIN 126	14
39	303 0003	Aluslevy \ Bricka \ Washer \ Unterlagscheibe \ M10 Zn DIN 126	12
40	303 0025	Aluslevy \ Bricka \ Washer \ Unterlagscheibe \ M8 Zn DIN 126	13
41	305 0003	Rasvanippa, suora \ rak \ straight \ gerade \ Smörjnippel \ Grease nipple \ Schmiernippel \ M8 Zn	2
42	301 0441	Kuusioruuvi \ Sexkantskruv \ Hex. Screw \ Sechskantschraube \ M8x40 8.8 Zn DIN 931	2
43	9001 9749	Vipusuoja oikea \ Spakskydd, höger \ Safety bar, right \ Hebelschutz rechts	1
	9001 9750	Vipusuoja vasen Spakskydd, vänster \ Safety bar, left \ Hebelschutz links	1

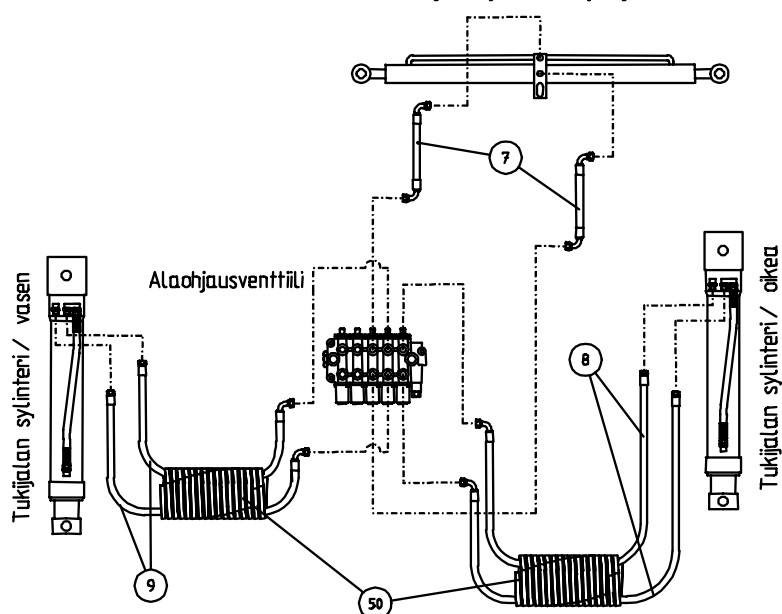


- 1 Öljysäiliö \ Oljetank \ Oil reservoir \ Ölbehälter
- 2 Hydraulipumppu \ Hydraulpump \ Hydraulic pump \ Pumpe
- 3 Tukijalan sylinteri \ Stödbenscylinder \ Stabiliser leg cylinder \ Stützfußzylinder
- 4 Tukijalkojen levityssylinteri \ Breddningscylinder för stödbenen \ Stabiliser leg spreading cylinder \ Ausschubzylinder der Stützfüße
- 5 Prioriteettiventtiili \ Prioritetsventil \ Selector valve \ Dreiweghahn
- 6 Painesuodatin \ Tryckfilter \ Pressure filter \ Druckfilter
- 7 Paineohjattu vastaventtiili \ Tryckstyrd backventil \ Pressure-controlled check valve \ Pilotgesteuertes Sperrventil
- 8 Telineen siirtosylinteri \ Vipparmcylinder för ställningen \ Stand moving cylinder \ Konsolenzylinder
- 9 Paineenmittausnipa \ Tryckmätningssnippel \ Pressure measuring nipple \ Druckmessungssnippel
- 10 Kuristusnipa \ Strypnippel \ Reducing nipple \ Drosselnippel
- 11 Paluusuoatatin \ Returfilter \ Return filter \ Rücklauffilter
- 12 Alaohjausventtiili \ Manöverventil för den styrning nedifrån \ Bottom control valve \ Stützfußventil
- 13 Pikaliitin \ Snabbkoppling \ Quick connector \ Steckkupplung

HD- letkut, 1- piirijärjestelmä \ Slangar, 1- krets, \ Hoses, 1- circuit, \
Schläuche, 1- Kreissystem \ RM255+1P



Tukijalkojen levityssylinteri



V0020657

Alaohjausventtiili \ Stödbensventil \ Valve for stabilizers \ Stützfußventil

Painesuodatin \ Tryckfilter \ Pressure filter \ Druckfilter

Käntösylinteri \ Cylinderrör \ Barrel \ Schwenkzylinder

Tukijalkojen levityssylinteri \ Spridningcylinder \ Spreading cylinder \ Ausshubzylinder für Stützfüsse

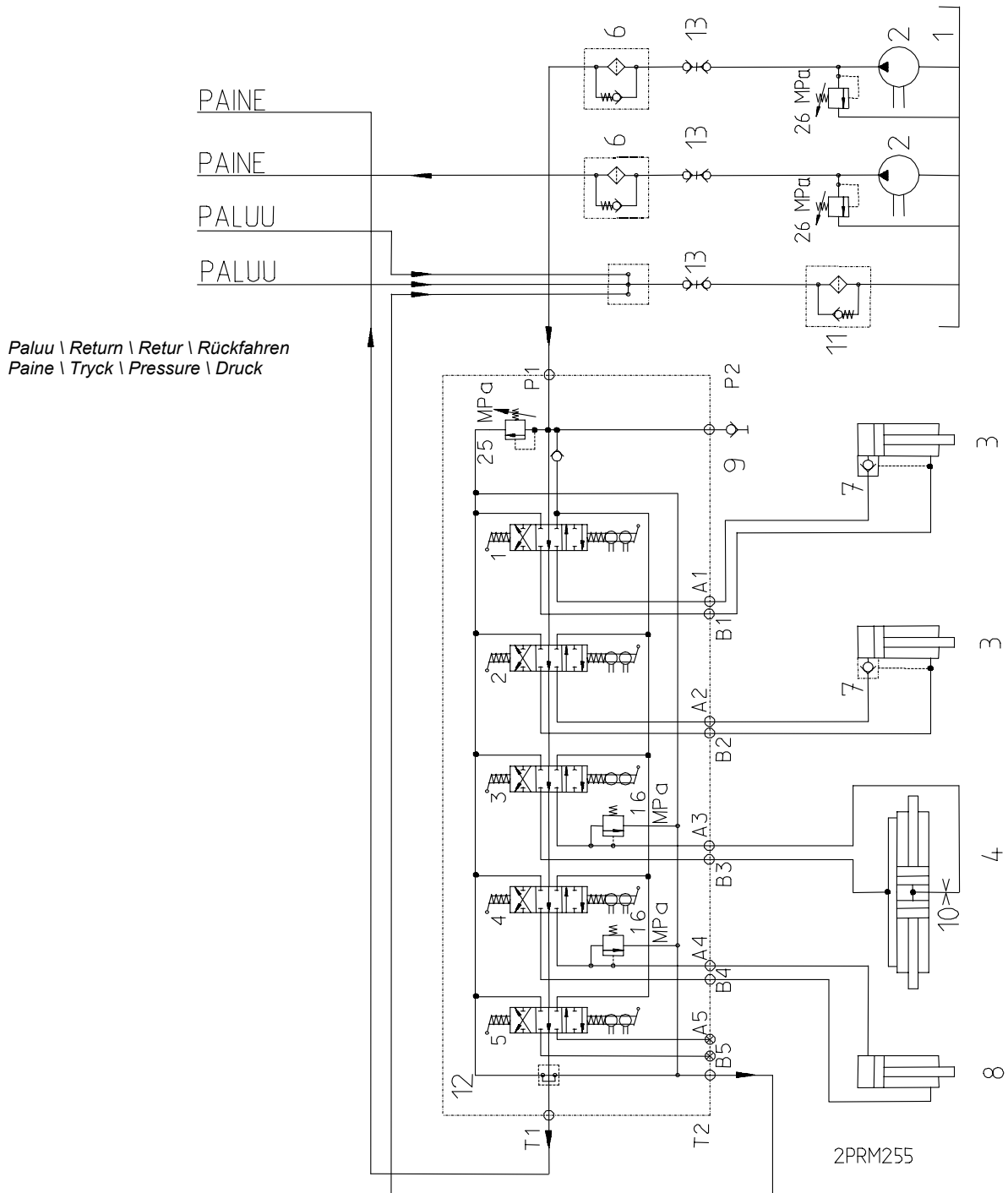
Tukijalan sylinteri (oikea,vasen) \ Stödbencylinder (höger,vänster) \ Stabilizer cylinder (right,left) \ Stützfußcylinder (rechts,links)

**HD- letkut 1- piirijärjestelmä \ Slangar, 1- krets, \ Hoses, 1- circuit, \
Schläuche, 1- Kreissystem \ RM255+1P**

Pos. Pos. Item. Pos.	Varaosanumero Reservdelsnr. Spare part# Teil-Nr	Nimike \ Beteckning \ Description \ Bezeichnung	Kpl St. Pcs St
1- 45	9002 0657	Hd- letkut, 1-piirijärjestelmä \ Slangar, 1- krets \ Hoses, 1- circuit, \ Schläuche, 1- Kreissystem \ RM255	1
1	313 0495S	Hd- letku \ Slang \ Hose \ Schlauch \ 5601-12/ HI 33- 12 / 5651-12, L= 3000	1
2	313 1570S	Hd- letku \ Slang \ Hose \ Schlauch \ 5601-12/ HI 33- 12 / 5601-12, L= 2000	1
3	313 0494	Hd- letku \ Slang \ Hose \ Schlauch \ 5701-20/ HI 78-20 / 5751-20, L= 3000	1
4	313 1307	Hd- letku \ Slang \ Hose \ Schlauch \ 5701-12/ HI 78-12/ 5760-12, L= 1000	2
5	313 1109	Hd- letku \ Slang \ Hose \ Schlauch \ 5701-12/ HI 78-12/ 5751-12, L= 1250	1
6	313 1306S	Hd- letku \ Slang \ Hose \ Schlauch \ 5601-12/ HI 33- 12 / 5651-12, L= 580	1
7	313 0997S	Hd- letku \ Slang \ Hose \ Schlauch \ 5751-06/ HI 98-06/ 5751-06, L= 1350	2
8	313 0924S	Hd- letku \ Slang \ Hose \ Schlauch \ 5701-06/ HI 98-06/ 5751-06, L= 1350	2
9	313 0996S	Hd- letku \ Slang \ Hose \ Schlauch \ 5701-06/ HI 98-06/ 5751-06, L= 2800	2
10	313 0690S	Hd- letku \ Slang \ Hose \ Schlauch \ 5201-08/HI-98C-08/5251-08/L=1150	4
11	313 0995S	Hd- letku \ Slang \ Hose \ Schlauch \ 5201-08/HI-98C-08/5212-08/L=1050	2
12	313 0994S	Hd- letku \ Slang \ Hose \ Schlauch \ 5701-08/ HI 98C-08/ 5751-08, L= 2000	2
21	309 0884	Painesuodatin \ Tryckfilter \ Pressure filter \ Druckfilter \ (R1") FF7006.F020.BS35	1
22	309 0382	Supistusnipa \ Reduceringsnippel \ Reducing nipple \ Reduzierungsnippel \ (R1"/ R1 1/4") 26-04000-16-20	1
23	309 0364	Supistusnipa \ Reduceringsnippel \ Reducing nipple \ Reduzierungsnippel \ (R3/4"/ R1") 26-04000-12-16	5
24	309 0185	Kaksoisnipa \ Dubbelnippel \ Double nipple \ Doppelnippel \ (R3/4"/ R3/4") 26-04000-12	3
29	309 0203	Kulmanippa \ Vinkelanslutning \ Elbow connector \ Winkelnippel \ (R 3/4"/ R 3/4") 04510-12	1
32	311 0173	Usit- tiiviste \ Usit- tätning \ Bonded seal Usit \ Dichtung Usit R-16 (R1")	5
33	311 0130	Usit- tiiviste \ Usit- tätning \ Bonded seal Usit \ Dichtung Usit R-12 (R3/4")	10

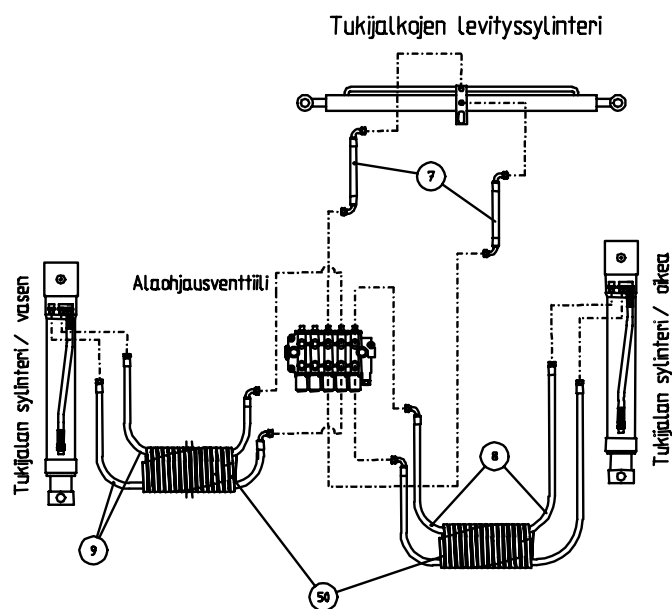
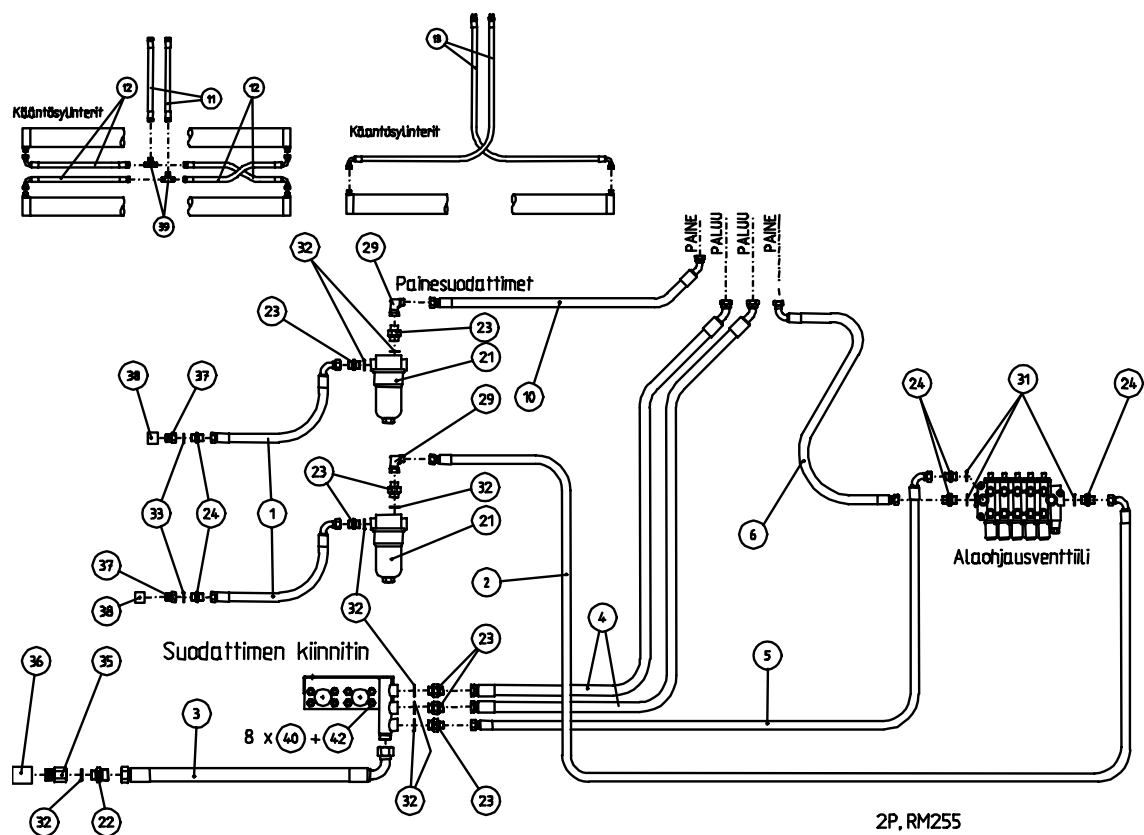

VARAOSAKIRJA \ RESERVDLAR \ SPARE PARTS \ ERSATZTEILE
**HD- letkut, 1- piirijärjestelmä \ Slangar, , 1- krets, \ Hoses, , 1- circuit, \
Schläuche, , 1- Kreissystem \ RM255+1P**

Pos. Pos. Item. Pos.	Varaosanumero Reservdelsnr. Spare part# Teil-Nr	Nimike \ Beteckning \ Description \ Bezeichnung	Kpl St. Pcs St
35	309 0766	Pikaliitin, runko-osa \ Snabbkoppling \ Quick connector \ Schnellkupplung \ (R1") 8-HP36-SL	1
36	309 0501	Suojatulppa, runko-osa \ Plugg \ Cover plug \ Schutzkappe \ (R 3/4") 10015 (TEMA)	1
37	309 0765	Pikaliitin, runko-osa \ Snabbkoppling \ Quick connector \ Schnellkupplung \ (R3/4") 6-HP31BS	1
38	309 0500	Suojatulppa, runko-osa \ Plugg \ Cover plug \ Schutzkappe \ (R3/4") 7515 (TEMA)	1
39	309 0201	T- nippa \ T- nippel \ T- nipple \ T- Nippel \ R1/2" 04860-08	2
40	301 0062	Kuusioruuvi \ Sexkantskruv \ Hex.Screw \ Schraube \ M10x20 8.8 Zn DIN 933	4
42	303 0003	Aluslevy \ Bricka \ Washer \ Unterlagscheibe \ M10 Zn DIN 126	4
50	313 0979	Suojaspiraali \ Slang skydd \ Hose cover \ Schutzschlauch \ ø32x3- 1000	2

**HD Hallintalaitteet 2- piirijärjestelmä \ 2- krets, \ 2- circuit, \
2- Kreissystem \ RM255+2P**


- 1 Öljysäiliö \ Oljetank \ Oil reservoir \ Ölbehälter
- 2 Hydraulipumppu \ Hydraulpump \ Hydraulic pump \ Pumpe
- 3 Tukijalan sylinteri \ Stödbenscylinder \ Stabiliser leg cylinder \ Stützfußzylinder
- 4 Tukijalkojen levyssylinteri \ Breddningscylinder för stödbenen \ Stabiliser leg spreading cylinder \ Ausschubzylinder der Stützfüße
- 5 Prioriteettiventtiili \ Prioritetsventil \ Selector valve \ Dreiweghahn
- 6 Painesuodatin \ Tryckfilter \ Pressure filter \ Druckfilter
- 7 Paineohjattu vastaventtiili \ Tryckstyrd backventil \ Pressure-controlled check valve \ Pilotgesteuertes Sperrventil
- 8 Telineen siirtosylinteri \ Vipparmcylinder för ställningen \ Stand moving cylinder \ Konsolenzylinder
- 9 Paineenmittausnipa \ Tryckmättningsnippel \ Pressure measuring nipple \ Druckmessungsnippel
- 10 Kuristusnipa \ Strypnippel \ Reducing nipple \ Drosselnippel
- 11 Paluusoodatin \ Returfilter \ Return filter \ Rückklauffilter
- 12 Alaohjausventtiili \ Manöverventil för den styrning nedifrån \ Bottom control valve \ Stützfußventil
- 13 Pikaliitin \ Snabbkoppling \ Quick connector \ Steckkupplung

Hallintalaitteiden HD- letkut 2- piirijärjestelmä \ Slangar, , 2- krets, \
Hoses, 2- circuit, \ Schläuche 2- Kreissystem \ RM255+2P



Alaohjausventtiili \ Stödbensventil \ Valve for stabilizers \ Stützfußventil

Kääntösylinteri \ Cylinderrör \ Barrel \ Schwenkzylinder

Tukijalkojen levityssylinteri \ Spreadingcylinder \ Spreading cylinder \ Ausshubzylinder für Stützfüsse

Tukijalan sylinteri (oikea,vasen) \ Stödbencylinder (höger,vänster) \ Stabilizer cylinder (right,left) \ Stützfußcylinder (rechts,links)

Painesuodatin \ Tryckfilter \ Pressure filter \ Druckfilter



Hallintalaitteiden HD- letkut 2- piirijärjestelmä \ Slangar, , 2- krets, \
Hoses, 2- circuit, \ Schläuche 2- Kreissystem \ RM255+2P

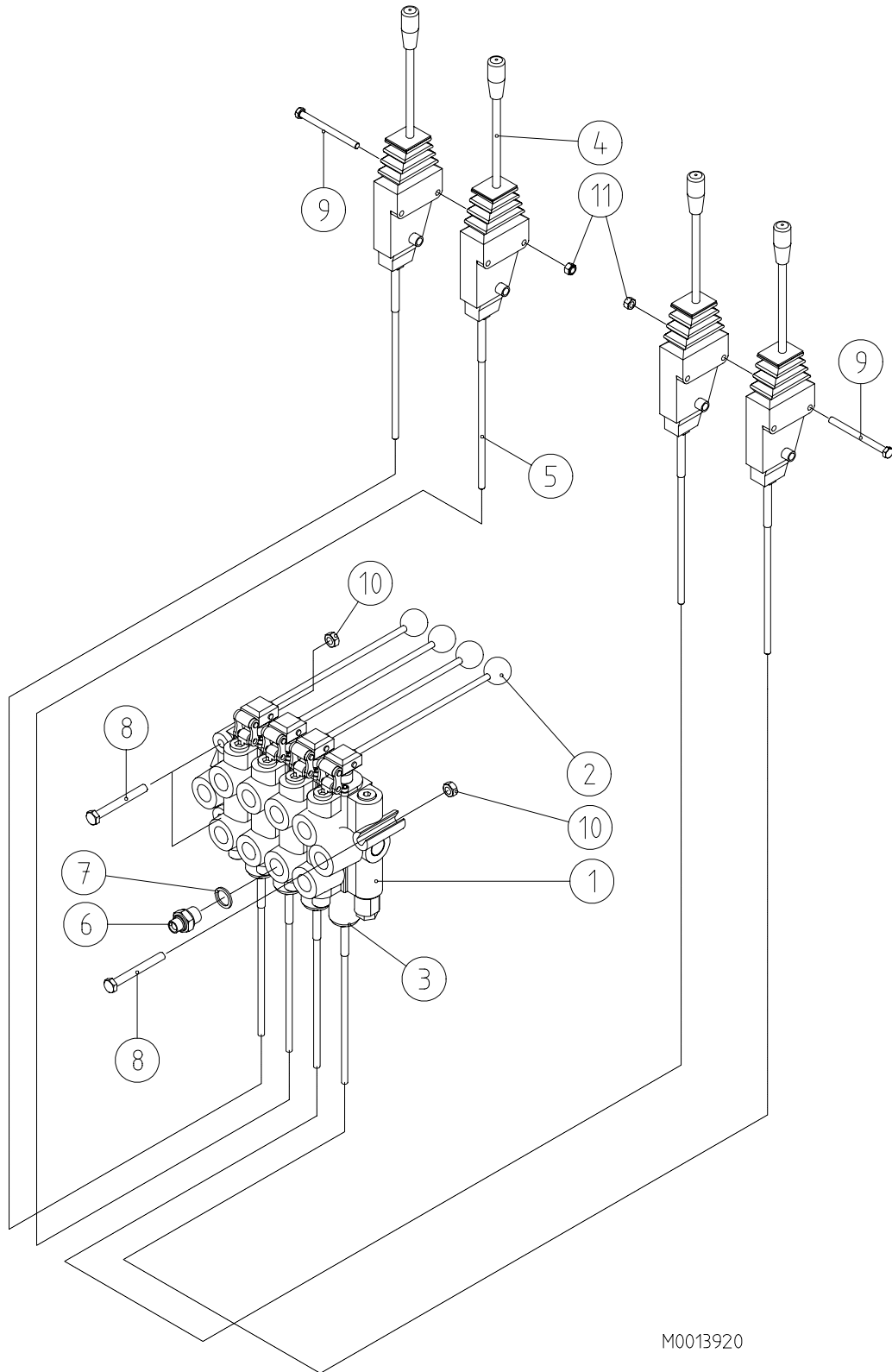
Pos. Pos. Item. Pos.	Varaosanumero Reservdelsnr. Spare part# Teil-Nr	Nimike \ Beteckning \ Description \ Bezeichnung	Kpl St. Pcs St
1- 41	9002 0658	HD- letkut, 2- piirijärjestelmä\ Slangar 2- krets \ Hoses, 2- circuit \ Schläuche, 2- Kreissystem \ Rm255	1
1	313 0495S	HD- letku \ Slang \ Hose \ Schlauch \ 5601-12/HI33-12/5651-12 L=3000	2
2	313 1570S	HD- letku \ Slang \ Hose \ Schlauch \ 5651-12/HI33-12/5601-12 L=2000	1
3	313 0494	HD- letku \ Slang \ Hose \ Schlauch \ 5701-20/HI78-20/5751-20 L=3000	1
4	313 1307	HD- letku \ Slang \ Hose \ Schlauch \ 5701-12/HI78-12/5760-12 L=950	2
5	313 1109	HD- letku \ Slang \ Hose \ Schlauch \ 5701-12/HI78-12/5751-12 L=1250	1
6	313 1306S	HD- letku \ Slang \ Hose \ Schlauch \ 5601-12/HI33-12/5651-12 L=580	1
7	313 0997S	HD- letku \ Slang \ Hose \ Schlauch \ 5751-06/HI98-06/5751-06 L=1350	2
8	313 0924S	HD- letku \ Slang \ Hose \ Schlauch \ 5701-06/HI98-06/5751-06 L=1350	2
9	313 0996S	HD- letku \ Slang \ Hose \ Schlauch \ 5701-06/HI98-06/5751-06 L=2800	2
10	313 1526S	HD- letku \ Slang \ Hose \ Schlauch \ 5601-12/HI33-12/5660-12 L=1250	1
12	313 0690S	Hd- letku \ Slang \ Hose \ Schlauch \ 5201-08/HI-98C-08/5251-08/L=1150	4
11	313 0995S	Hd- letku \ Slang \ Hose \ Schlauch \ 5201-08/HI-98C-08/5212-08/L=1050	2
13	313 0994S	HD- letku \ Slang \ Hose \ Schlauch \ 5701-08/HI98C-08/5751-08 L=2000	2
21	309 0884	Painesuodatin \ Painesuodatin \ Tryckfilter \ Pressure filter \ Druckfilter \ R1 FF7006.F020.BS35"	2
22	309 0382	Supistusnipa Reduceringsnippel \ Reducing nipple \ Reduzierungsnippel \ (R1"/ R1 1/4") 26-04000-16-20	1
23	309 0364	Supistusnipa \ Reduceringsnippel \ Reducing nipple \ Reduzierungsnippel \ (R3/4"/ R1") 26-04000-12-16	5
24	309 0185	Kaksoisnipa \ Dubbelnippel \ Double nipple \ Doppelnippel \ (R3/4"/ R3/4") 26-04000-12	5



Hallintalaitteiden HD- letkut 2- piirijärjestelmä \ Slangar, , 2- krets, \
Hoses, 2- circuit, \ Schläuche 2- Kreissystem \ RM255+2P

Pos. Pos. Item. Pos.	Varaosanumero Reservdelsnr. Spare part# Teil-Nr	Nimike \ Beteckning \ Description \ Bezeichnung	Kpl St. Pcs St
29	309 0203	Kulmanippa \ Vinkelanslutning \ Elbow connector \ Winkelnippel \ (R ¾"/ R ¾") 26-04510-12	2
32	311 0173	Usit- tiiviste \ Usit- tätning \ Bonded seal Usit \ Dichtung Usit R-16 (R1")	6
33	311 0130	Usit- tiiviste \ Usit- tätning \ Bonded seal Usit \ Dichtung Usit R-12 (R3/4")	9
35	309 0766	Pikaliitin, runko-osa \ Snabbkoppling \ Quick connector \ Schnellkupplung \ (R1")8-HP36-SL	1
36	309 0501	Suojatulppa, runko-osa \ Plugg \ Cover plug \ Schutzkappe \ (R 1") 10015 (TEMA)	1
37	309 0765	Pikaliitin, runko-osa \ Snabbkoppling \ Quick connector \ Schnellkupplung \ (R3/4") 6-HP31BS	2
38	309 0500	Suojatulppa, runko-osa \ Plugg \ Cover plug \ Schutzkappe \ (R3/4") 7515 (TEMA)	2
39	309 0201	T- nippa \ T- nippel \ T- nipple \ T- Nippel \ R1/2" 04860-08	2
40	301 0062	Kuusioruuvi \ Sexkantskruv \ Hex. Screw \ Schraube \ M10x20 8.8 Zn DIN 933	8
42	303 0003	Aluslevy \ Bricka \ Washer \ Unterlagscheibe \ M10 Zn DIN 126	8
50	313 0979	Suojaspiraali \ Slang skydd \ Hose cover \ Schutzschlauch \ ø32x3- 1000	2

Alaohjusventtiili RM 254 varusteltuna \ Stödbensventil, utrustningar
 RM 254 kompl. \ Valve for stabilizers, RM 254 compl. \ Ausrüstung für
 Stützfußventil RM 254 kompl.



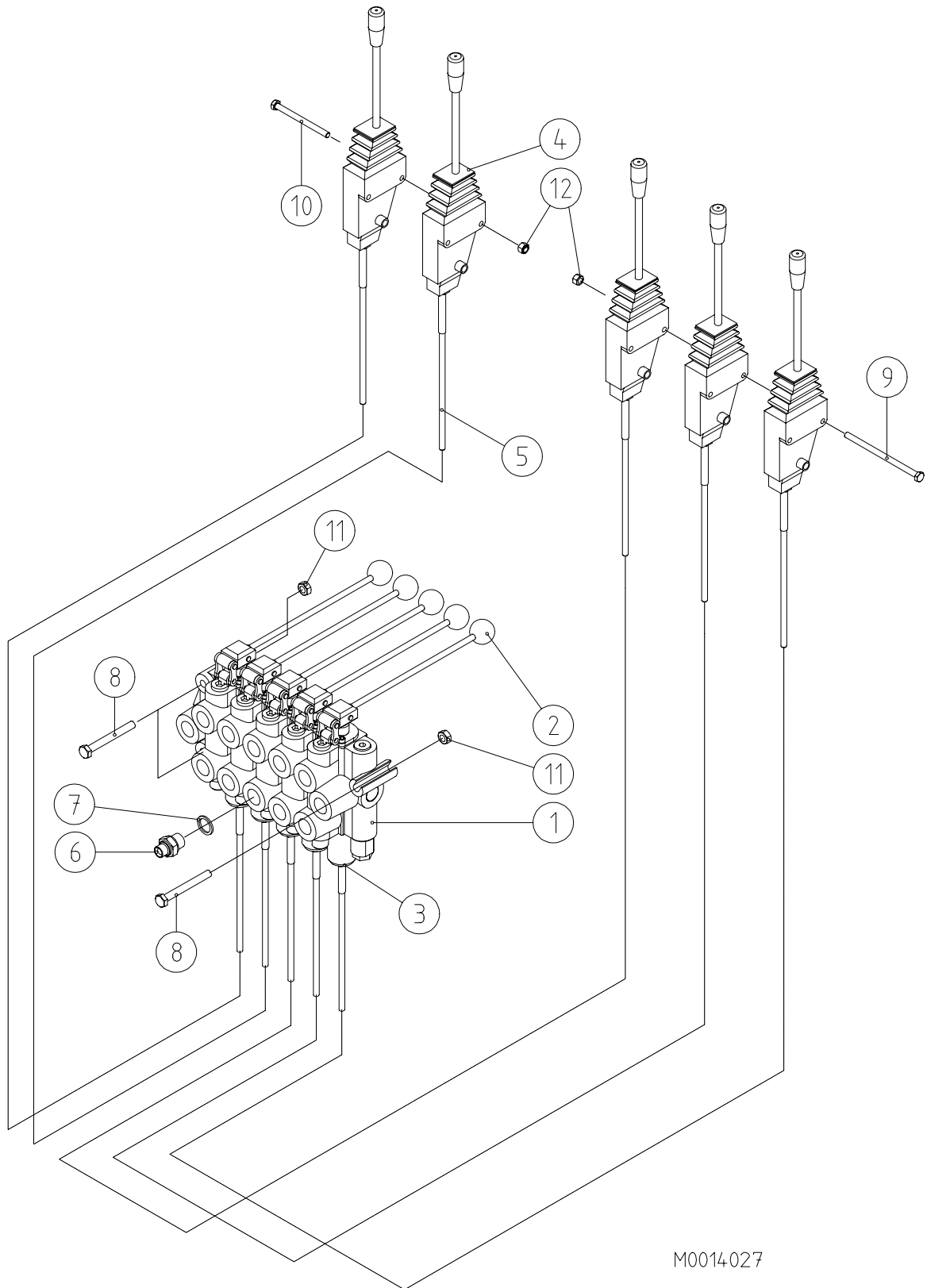


VARAOSAKIRJA \ RESERVDLAR \ SPARE PARTS \ ERSATZTEILE

F2008, F2008T, F2009, F2009T Alaohjausventtiili RM 254 varusteltuna \ Stödbensventil, utrustningar RM 254 kompl. \ Valve for stabilizers, RM 254 compl. \ Ausrüstung für Stützfußventil RM 254 kompl.

Pos. Pos. Item. Pos.	Varaosanumero Reservdelsnr.S pare part# Teil-Nr	Nimike \ Beteckning \ Description \ Bezeichnung	Kpl St. Pcs St
1-11	9001 3920	Alaohjausventtiili 4-vipu varusteltuna \ Stödbensventil utrustningar RM 254 kompl. \ Valve for stabilizers, RM 254 compl. \ Ausrüstung für Stützfußventil RM 254 kompl.	1
1	312 0859	Alaohjausventtiili RM 254 \ Stödbensventil RM 254 \ Valve for stabilizers, RM 254 \ Stützfußventil RM 254	1
2	312 0382	Vipusarja, täydellinen M 275 \ Spaksats \ Set of levers \ Hebelsatz	4
3	312 0392	Kiinnitystappisarja \ Kabelfästningssats \ Cable fastener \ Drahtseilbefestigungssatz \ 267 974	4
4	312 0432	Käsivipu \ Spak \ Lever \ Steuerhebel \ MORSE 206301 RVC	4
5	318 0425	Ohjauskaapeli \ Kabel \ Cable \ Drahtseil \ MORSE 294 335 L=3200	4
6	309 0001	Supistusnipa \ Reduceringsnippel \ Reducing nipple \ Reduzierungsnippel \ (R3/8"-R1/2") 04000-06-08	8
7	311 0042	Usit tiiviste \ Usit- tätning \ Bonded seal Usit \ Dichtung Usit R-08 (R1/2")	8
8	301 0485	Kuusioruuvi \ Sexkantskruv \ Hex. screw \ Sechskantschraube \ M10x90 8.8 Zn DIN 931	3
9	301 0447	Kuusioruuvi \ Sexkantskruv \ Hex. screw \ Sechskantschraube \ M8x100 8.8 Zn DIN 931	6
10	302 0004	Kuusiomutteri \ Sexkantmutter \ Hex. nut \ Sechskantmutter \ M10 Zn DIN 985	3
11	302 0001	Kuusiomutteri \ Sexkantmutter \ Hex. nut \ Sechskantmutter \ M8 Zn DIN 985	6

F2008, F2008T, F2009, F2009T Alaohjausventtiili RM 255 varusteltuna \ Stödbensventil
 utrustningar RM 255 kompl. \ Valve for stabilizers, RM 255 kompl. \ Ausrüstung für Stützfußventil
 RM 255 kompl.



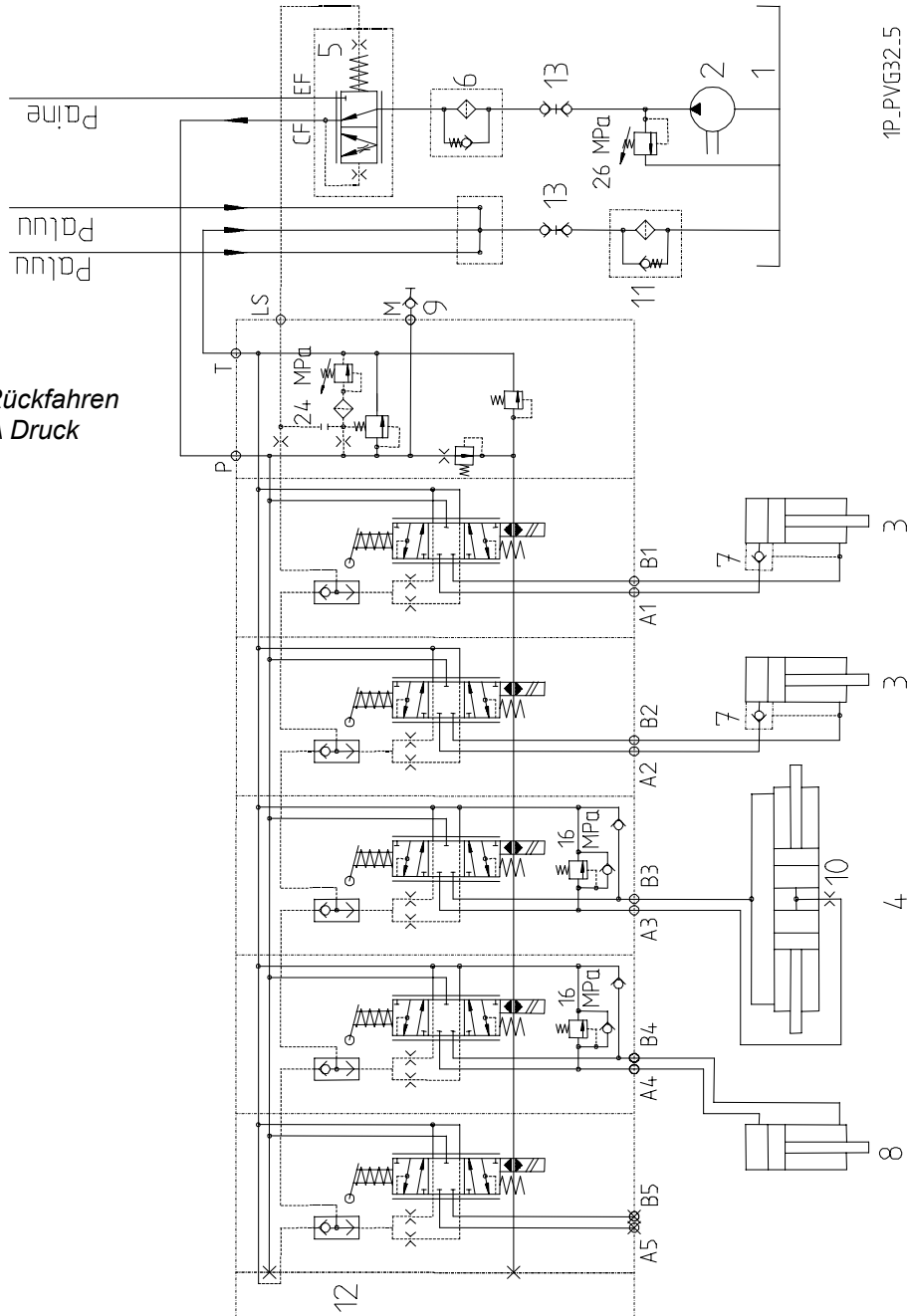


F2008, F2008T, F2009, F2009T Alaohjausventtiili RM 255 varusteltuna \ Stödbensventil
 utrustningar RM 255 kompl. \ Valve for stabilizers, RM 255 kompl. \ Ausrüstung für Stützfußventil
 RM 255 kompl.

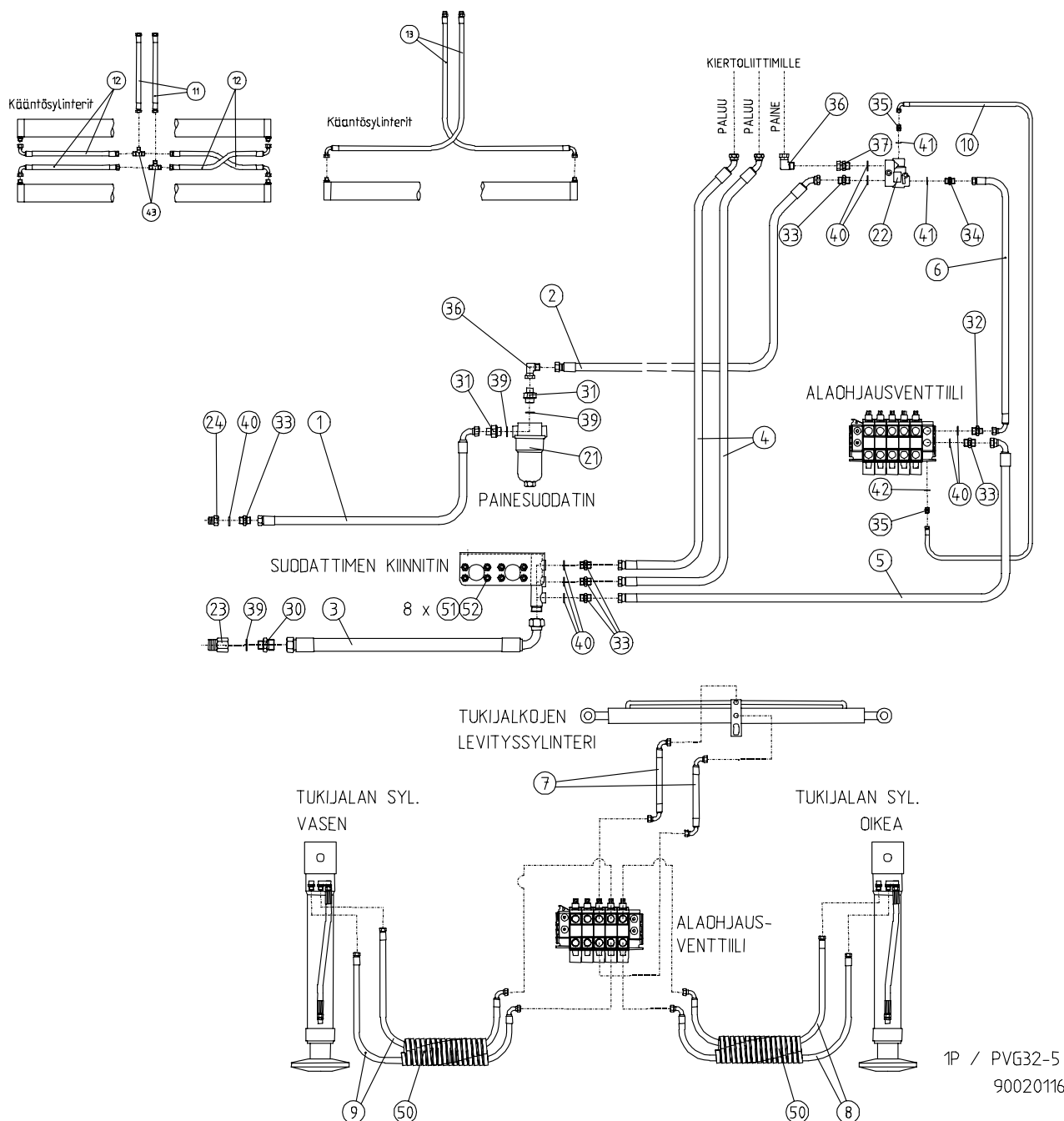
Pos. Pos. Item. Pos.	Varaosanumero Reservdelsnr. Spare part# Teil-Nr	Nimike \ Beteckning \ Description \ Bezeichnung	Kpl St. Pcs St
1- 12	9001 4027	Alaohjausventtiili 5-vipu varusteltuna \ Stödbensventil utrustningar RM 255 kompl. \ Valve for stabilizers, RM 255 kompl. \ Ausrüstung für Stützfußventil RM 255 kompl.	1
1	312 0860	Alaohjausventtiili RM 255 \ Stödbensventil RM 255 \ Valve for stabilizers, RM 255. \ Stützfußventil RM 255 kompl.	1
2	312 0382	Vipusarja, täydellinen M 275 \ Spaksats \ Set of levers \ Hebelsatz	5
3	312 0392	Kiinnitystappisarja \ Kabelfästningssats \ Cable fastener \ Drahtseilbefestigungssatz \ 267 974	5
4	312 0432	Käsivipu \ Spak \ Lever \ Steuerhebel \ MORSE 206 301RVC	5
5	318 0425	Ohjaukskaapeli \ Kabel \ Cable \ Drahtseil \ MORSE 294 335 L=3200	5
6	309 0001	Supistusnipa \ Reduceringsnippel \ Reducing nipple \ Reduzierungsnippel \ (R3/8" R1/2") 04000-06-08	10
7	311 0042	Usit tiiviste \ Usit- tätning \ Bonded seal Usit \ Dichtung Usit R-08 (R1/2")	10
8	301 0485	Kuusioruuvi \ Sexkantskruv \ Hex. screw \ Sechskantschraube \ M10x90 8.8 Zn DIN 931	3
9	301 0414	Kuusioruuvi \ Sexkantskruv \ Hex. screw \ Sechskantschraube \ M8x140 8.8 Zn DIN 931	3
10	301 0447	Kuusioruuvi \ Sexkantskruv \ Hex. screw \ Sechskantschraube \ M8x100 8.8 Zn DIN 931	3
11	302 0004	Kuusiomutteri \ Sexkantmutter \ Hex. nut \ Sechskantmutter \ M10 Zn DIN 985	3
12	302 0001	Kuusiomutteri \ Sexkantmutter \ Hex. nut \ Sechskantmutter \ M8 Zn DIN 985	6

Hydraulikaavio \ Hydraulschema \ Hydraulic scheme \ Hydraulikschema PVG32-5+1P

Paluu \ Return \ Retur \ Rückfahren
Paine \ Tryck \ Pressure \ Druck



- 1 Öljysäiliö \ Öljetank \ Oil reservoir \ Ölbehälter
- 2 Hydraulipumppu \ Hydraulpump \ Hydraulic pump \ Pumpe
- 3 Tukijalan sylinteri \ Stödbenscylinder \ Stabiliser leg cylinder \ Stützfußzylinder
- 4 Tukijalkojen levityssylinteri \ Breddningscylinder för stödbenen \ Stabiliser leg spreading cylinder \ Ausschubzylinder der Stützfüße
- 5 Prioriteettiventtiili \ Prioritetsventil \ Selector valve \ Dreiweghahn
- 6 Painesuodatin \ Tryckfilter \ Pressure filter \ Druckfilter
- 7 Paineohjattu vastaventtiili \ Tryckstyrd backventil \ Pressure-controlled check valve \ Pilotgesteuertes Sperrventil
- 8 Telineen siirtosylinteri \ Vipparmcylinder för ställningen \ Stand moving cylinder \ Konsolenzylinder
- 9 Paineenmittausnipa \ Tryckmätningssnippel \ Pressure measuring nipple \ Druckmessungsnippel
- 10 Kuristusnipa \ Strynippel \ Reducing nipple \ Drosselnippel
- 11 Paluusuoatatin \ Returfilter \ Return filter \ Rücklauffilter
- 12 Alaohjausventtiili \ Manöverventil för den styrning nedifrån \ Bottom control valve \ Stützfußventil
- 13 Pikaliitin \ Snabbkoppling \ Quick connector \ Steckkupplung

**HD- letkut, 1- piirijärjestelmä \ Slangar, 1- krets, \ Hoses, 1- circuit, \
Schläuche, 1- Kreissystem, \ PVG32-5+1P**


1P / PVG32-5
90020116

Alaohjusventtiili \ Stödbensventil \ Valve for stabilizers \ Stützfußventil

Painesuodatin \ Tryckfilter \ Pressure filter \ Druckfilter

Kokoojakappale \ Föbinderserör \ Connector tube \ Verbindungsrohr

Kääntösyylinteri \ Cylinderrör \ Barrel \ Schwenkzylinder

Tukijalkojen levityssylinteri \ Spridningcylinder \ Spreading cylinder \ Ausshubzylinder für Stützfüsse

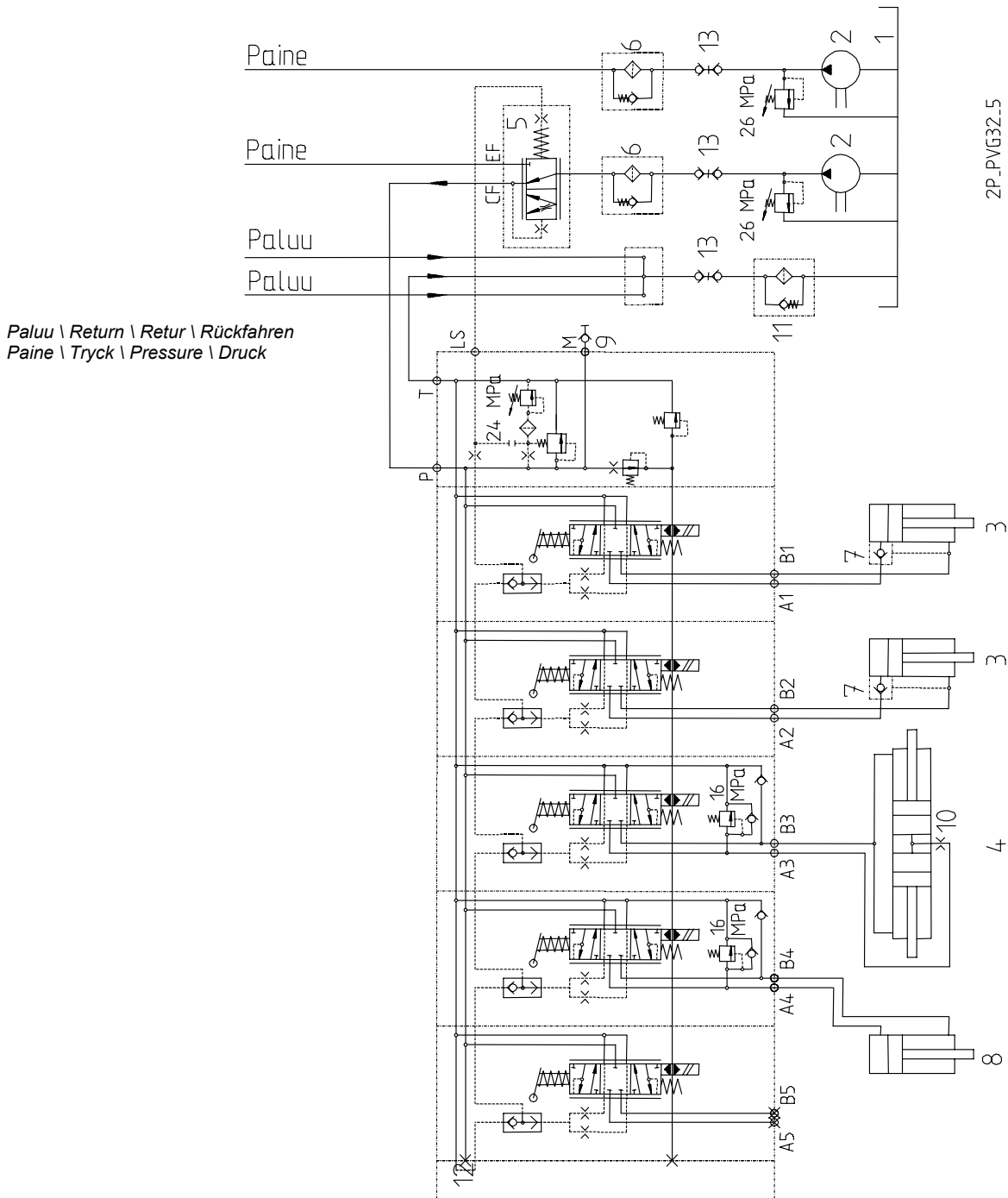
Tukijalan sylinteri (oikea,vasen) \ Stödbencylinder (höger,vänster) \ Stabilizer cylinder (right,left) \ Stützfußcylinder (rechts,links)

**HD- letkut, 1- piirijärjestelmä \ Slangar, 1- krets, \ Hoses, 1- circuit, \
Schläuche, 1- Kreissystem, \ PVG32-5+1P**

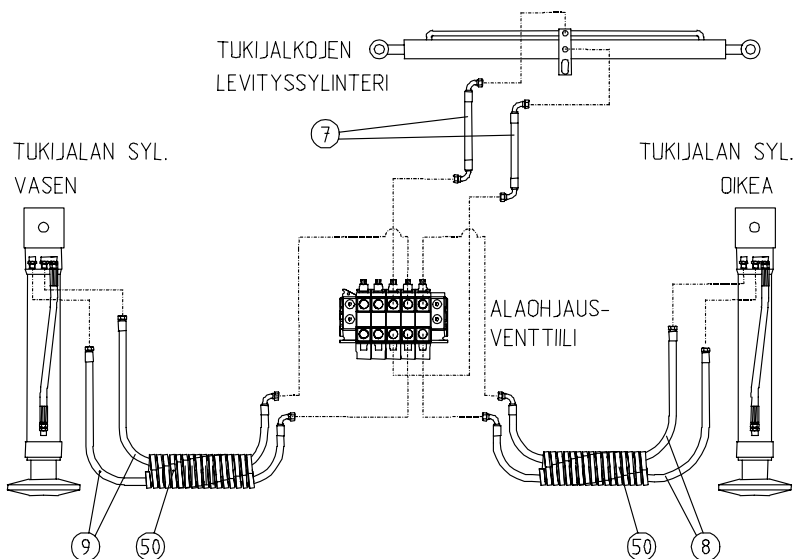
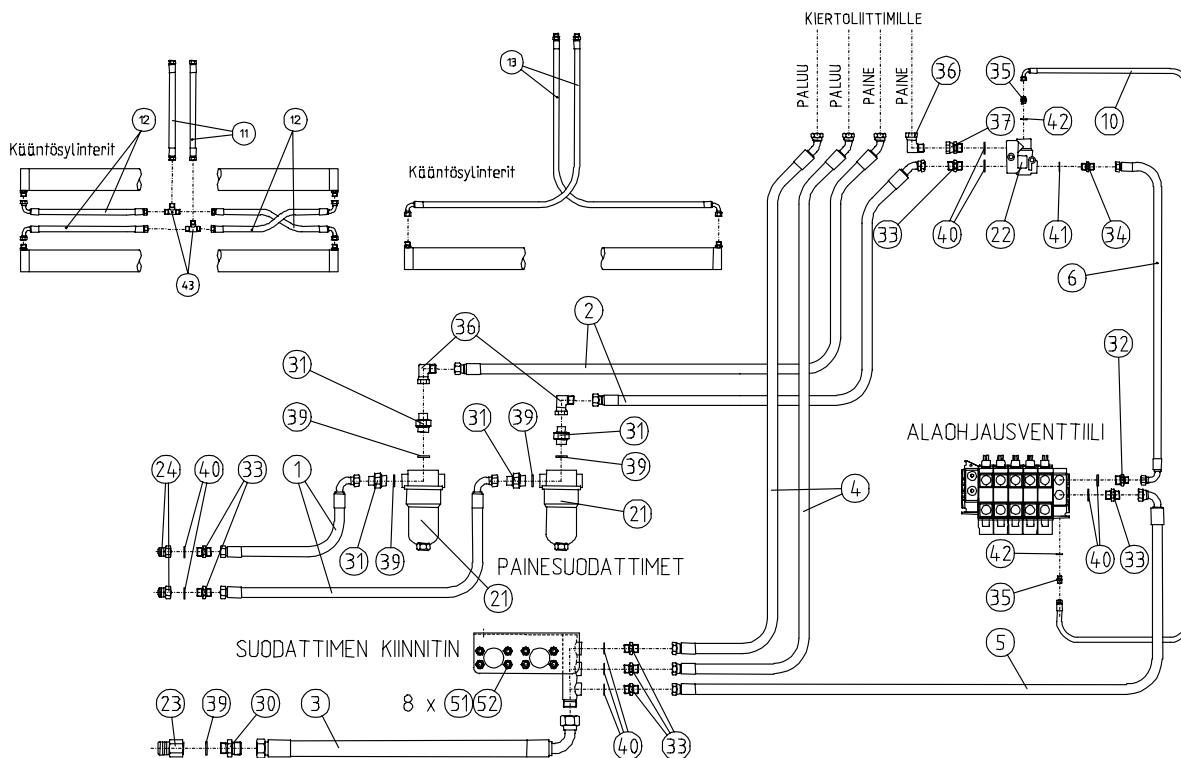
Pos. Pos. Item. Pos.	Varaosanumero Reservdelsnr. Spare part# Teil-Nr	Nimike \ Beteckning \ Description \ Bezeichnung	Kpl St. Pcs St
1-52	9002 0656	Hd- letkut, 1-piirijärjestelmä \ Slangar, 1- krets \ Hoses, 1- circuit, \ Schläuche, 1- Kreissystem \	
1	313 0495S	Hd- letku \ Slang \ Hose \ Schlauch \ 5601-12/ HI 33-12 / 5651-12, L= 3000	1
2	313 1526S	Hd- letku \ Slang \ Hose \ Schlauch \ 5601-12/ HI 33-12 / 5660-12, L= 1250	1
3	313 0494	Hd- letku \ Slang \ Hose \ Schlauch \ 5701-20/ HI 78-20 / 5751-20, L= 3000	1
4	313 1307	Hd- letku \ Slang \ Hose \ Schlauch \ 5701-12/ HI 78-12 / 5760-12, L= 950	2
5	313 0617	Hd- letku \ Slang \ Hose \ Schlauch \ 5701-12/ HI 78-12 / 5751-12, L= 1550	1
6	313 1171S	Hd- letku \ Slang \ Hose \ Schlauch \ 5701-08/ HI 98C-08 / 5751-08, L= 480	1
7	313 0997S	Hd- letku \ Slang \ Hose \ Schlauch \ 5751-06/ HI 98-06 / 5751-08, L= 1350	2
8	313 0924S	Hd- letku \ Slang \ Hose \ Schlauch \ 5701-06/ HI 98-06 / 5751-06, L= 1350	4
9	313 0996S	Hd- letku \ Slang \ Hose \ Schlauch \ 5701-06/ HI 98-06 / 5751-06, L= 2850	2
10	313 0431S	Hd- letku \ Slang \ Hose \ Schlauch \ 5751-04/ HI 98-04 / 5701-04, L= 630	1
11	313 0995	Hd- letku \ Slang \ Hose \ Schlauch \ 5201-08/ HI-98C-08/5212-08/L=1050	4
12	313 0690	Hd- letku \ Slang \ Hose \ Schlauch \ 5201-08/ HI-98C-08/5251-08/L=1150	2
13	313 0994	Hd- letku \ Slang \ Hose \ Schlauch \ 5201-08/ HI-98C-08/5251-08 L=2000	2
21	309 0884	Painesuodatin \ Tryckfilter \ Pressure filter \ Druckfilter \ (R1") FF7006.F020.BS35	1
22	312 0496	Prioriteettiventtiili \ Prioritetventil \ Priorityvalve \ Prioritätventil \ OLS 120	1
23	309 0766	Pikaliitin, runko-osa \ Snabbkoppling \ Quick connector \ Schnellkupplung \ (R1") 8-HP36-SL	1
24	309 0765	Pikaliitin, runko-osa \ Snabbkoppling \ Quick connector \ Schnellkupplung \ (R3/4") 6-HP31BS	1

**HD- letkut, 1- piirijärjestelmä \ Slangar, 1- krets, \ Hoses, 1- circuit, \
Schläuche, 1- Kreissystem, \ PVG32-5+1P**

Pos. Pos. Item. Pos.	Varaosanumero Reservdelsnr. Spare part# Teil-Nr	Nimike \ Beteckning \ Description \ Bezeichnung	Kpl St. Pcs St
1-52	9002 0656	Hd- letkut, 1-piirijärjestelmä \ Slangar, 1- krets \ Hoses, 1- circuit, \ Schläuche, 1- Kreissystem \	
30	309 0382	Supistusnipa \ Reduceringsnippel \ Reducing nipple \ Reduzierungsnippel \ (R1"/ R1 1/4") 26-04000-16-20	1
31	309 0364	Supistusnipa \ Reduceringsnippel \ Reducing nipple \ Reduzierungsnippel \ (R3/4"/ R1") 26-04000-12-16	2
32	309 0053	Supistusnipa \ Reduceringsnippel \ Reducing nipple \ Reduzierungsnippel \ (R1/2"/ R3/4") 26- 04000-08-12	1
33	309 0185	Kaksoisnipa \ Dubbelnippel \ Double nipple \ Doppelnippel \ (R3/4"/ R3/4") 26-04000-12	6
34	309 0019	Kaksoisnipa \ Dubbelnippel \ Double nipple \ Doppelnippel \ (R1/2"/ R1/2") 26-04000-08	1
35	309 0158	Kaksoisnipa \ Dubbelnippel \ Double nipple \ Doppelnippel \ (R1/4"/ R1/4") 26-04000-04	2
36	309 0203	Kulmanippa \ Vinkelanslutning \ Elbow connector \ Winkelnippel \ (R 3/4"/ R 3/4") 04510-12	2
37	309 0216	Yhdysnipa \ Föreningsnippel \ Adaptor \ Verschraubung (R3/4"/ R3/4") 26-04010-12-12	1
38	309 0413	Ulkkokierretulppa \ Plugg \ Plug \ Proppen \ 29-6530-06(R3/8")	2
39	311 0173	Usit- tiiviste \ Usit- tätning \ Bonded seal Usit \ Dichtung Usit R-16 (R1")	3
40	311 0130	Usit- tiiviste \ Usit- tätning \ Bonded seal Usit \ Dichtung Usit R-12 (R3/4")	8
41	311 0042	Usit- tiiviste \ Usit- tätning \ Bonded seal Usit \ Dichtung Usit R-08 (R 1/2")	2
42	311 0041	Usit- tiiviste \ Usit- tätning \ Bonded seal Usit \ Dichtung Usit R-04 (R 1/4")	1
43	309 0201	T- nippa \ T- nippel \ T- nipple \ T- Nippel \ R1/2" 04860-08	2
50	313 0979	Suojaspiraali \ Slang skydd \ Hose cover \ Schutzschlauch \ ø32x3- 1000	2
51	301 0062	Kuusioruuvi \ Sexkantskruv \ Hex.Screw \ Schraube \ M10x20 8.8 Zn DIN 933	8
52	303 0003	Aluslevy \ Bricka \ Washer \ Unterlagscheibe \ M10 Zn DIN 126	8

**Hydraulikaavio \ Hydraulschema \ Hydraulic scheme \ Hydraulikschema
PVG32-5+2P**


- 1 Öljysäiliö \ Oljetank \ Oil reservoir \ Ölbehälter
- 2 Hydraulipumppu \ Hydraulpump \ Hydraulic pump \ Pumpe
- 3 Tukijalan sylinteri \ Stödbenscylinder \ Stabiliser leg cylinder \ Stützfußzylinder
- 4 Tukijalkojen levityssylinteri \ Breddningscylinder för stödbenen \ Stabiliser leg spreading cylinder \ Ausschubzylinder der Stützfüße
- 5 Prioriteettiventtiili \ Prioritetsventil \ Selector valve \ Dreiweghahn
- 6 Painesuodatin \ Tryckfilter \ Pressure filter \ Druckfilter
- 7 Paineohjattu vastaventtiili \ Tryckstyrd backventil \ Pressure-controlled check valve \ Pilotgesteuertes Sperrventil
- 8 Telineen siirtosylinteri \ Vipparmcylinder för ställningen \ Stand moving cylinder \ Konsolenzylinder
- 9 Paineenmittausnippa \ Tryckmätningnippel \ Pressure measuring nipple \ Druckmessungsnippel
- 10 Kuristusnippa \ Strypnippel \ Reducing nipple \ Drosselnippel
- 11 Paluusuoatatin \ Returfilter \ Return filter \ Rücklauffilter
- 12 Alaohjausventtiili \ Manöverventil för den styrning nedifrån \ Bottom control valve \ Stützfußventil
- 13 Pikaliitin \ Snabbkoppling \ Quick connector \ Steckkupplung

**HD- letkut, 2- piirijärjestelmä \ Slangar, 2- krets, \ Hoses, 2- circuit, \
Schläuche, 2- Kreissystem, \ PVG32-5+2P**


2P / PVG32-5

Alaohjusventtiili \ Stödbensventil \ Valve for stabilizers \ Stützfußventil

Painesuodatin \ Tryckfilter \ Pressure filter \ Druckfilter

Kokoojakappale \ Förbinderserör \ Connector tube \ Verbindungsrohr

Kääntösyylinteri \ Cylinderrör \ Barrel \ Schwenkzylinder

Kiinnityslevy \ Fastsättningsplåt \ Fastening plate \ Befestigungsplatte

Tukijalkojen levityssylinteri \ Spridningcylinder \ Spreading cylinder \ Ausshubzylinder für Stützfüsse

Tukijalan sylinteri (oikea,vasen) \ Stödbencylinder (höger,vänster) \ Stabilizer cylinder (right,left) \ Stützfußcylinder (rechts,links)

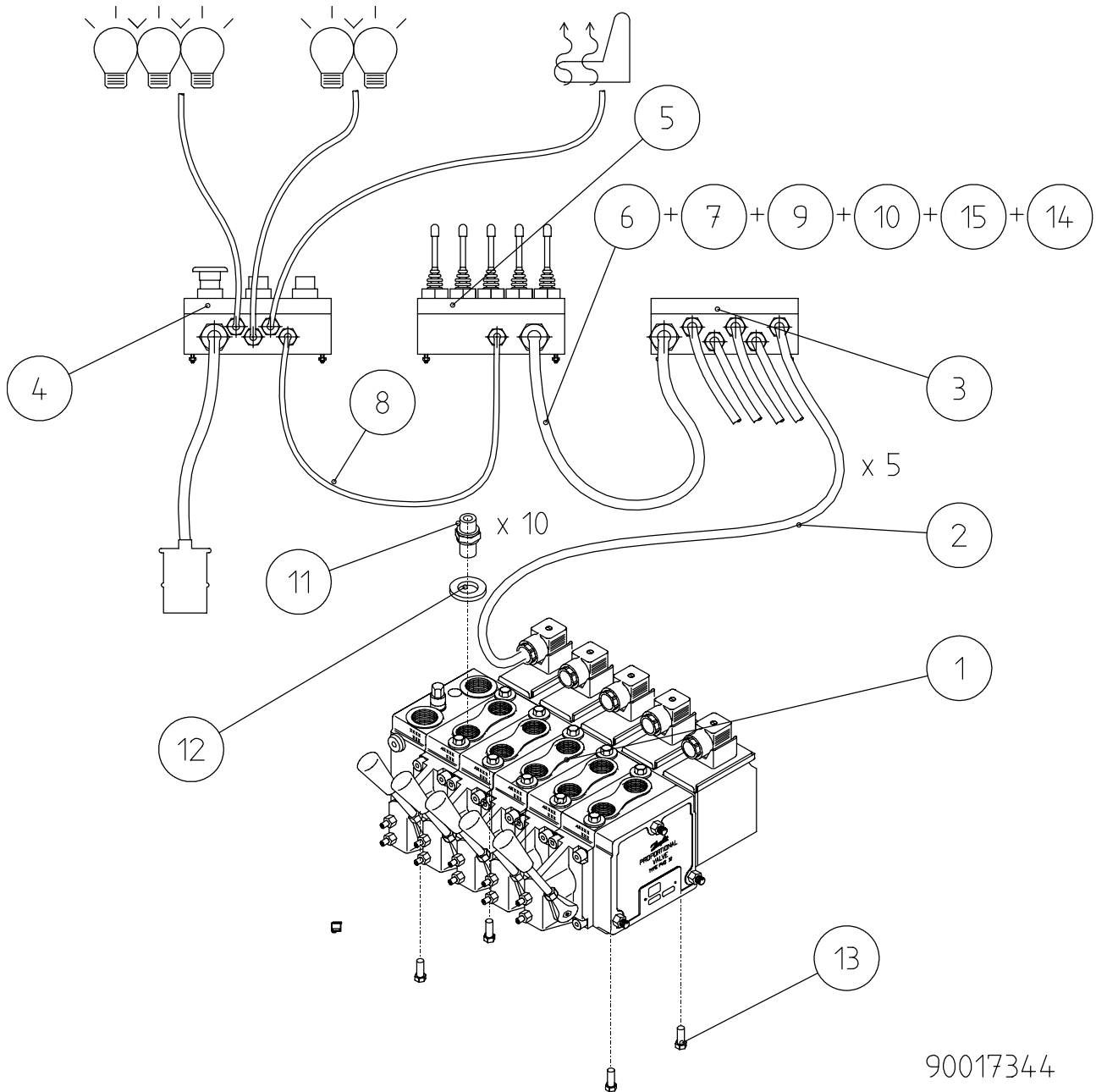

**HD- letkut, 2- piirijärjestelmä \ Slangar, 2- krets, \ Hoses, 2- circuit, \
Schläuche, 2- Kreissystem, \ PVG32-5+2P**

Pos. Pos. Item. Pos.	Varaosanumero Reservdelsnr. Spare part# Teil-Nr	Nimike \ Beteckning \ Description \ Bezeichnung	Kpl St. Pcs St
1-52	9002 0655	Hd- letkut, 2-piirijärjestelmä \ Slangar, 2- krets \ Hoses, 2- circuit, \ Schläuche, 2- Kreissystem \	
1	313 0495S	Hd- letku \ Slang \ Hose \ Schlauch \ 5601-12/ HI 33-12 / 5651-12, L= 3000	2
2	313 1526S	Hd- letku \ Slang \ Hose \ Schlauch \ 5601-12/ HI 33-12 / 5660-12, L= 1250	2
3	313 0494	Hd- letku \ Slang \ Hose \ Schlauch \ 5701-20/ HI 78-20 / 5751-20, L= 3000	1
4	313 1307	Hd- letku \ Slang \ Hose \ Schlauch \ 5701-12/ HI 78-12 / 5760-12, L= 950	2
5	313 0617	Hd- letku \ Slang \ Hose \ Schlauch \ 5701-12/ HI 78-12 / 5751-12, L= 1550	1
6	313 1171S	Hd- letku \ Slang \ Hose \ Schlauch \ 5701-08/ HI 98C-08 / 5751-08, L= 480	1
7	313 0997S	Hd- letku \ Slang \ Hose \ Schlauch \ 5751-06/ HI 98-06 / 5751-08, L= 1350	2
8	313 0924S	Hd- letku \ Slang \ Hose \ Schlauch \ 5701-06/ HI 98-06 / 5751-06, L= 1350	4
9	313 0996S	Hd- letku \ Slang \ Hose \ Schlauch \ 5701-06/ HI 98-06 / 5751-06, L= 2850	2
10	313 0431	Hd- letku \ Slang \ Hose \ Schlauch \ 5751-04/ HI 98-04 / 5701-04, L= 630	1
11	313 0994	Hd- letku \ Slang \ Hose \ Schlauch \ 5201-08/ HI-98C-08/5251-08 L=2000	2
12	313 0690	Hd- letku \ Slang \ Hose \ Schlauch \ 5201-08/ HI-98C-08/5251-08/L=1150	4
13	313 0995	Hd- letku \ Slang \ Hose \ Schlauch \ 5201-08/ HI-98C-08/5212-08/L=1050	2
21	309 0884	Painesuodatin \ Tryckfilter \ Pressure filter \ Druckfilter \ (R1") FF7006.F020.BS35	2
22	312 0496	Prioriteettiventtiili \ Prioritetventil \ Priorityvalve \ Prioritätventil \ OLS 120	1
23	309 0766	Pikaliitin, runko-osa \ Snabbkoppling \ Quick connector \ Schnellkupplung \ (R1") 8-HP36-SL	1
24	309 0765	Pikaliitin, runko-osa \ Snabbkoppling \ Quick connector \ Schnellkupplung \ (R3/4") 6-HP31BS	2
30	309 0382	Supistusnipa \ Reduceringsnippel \ Reducing nipple \ Reduzierungsnippel \ (R1"/ R1 1/4") 26-04000-16-20	1
31	309 0364	Supistusnipa \ Reduceringsnippel \ Reducing nipple \ Reduzierungsnippel \ (R3/4"/ R1") 26-04000-12-16	4
32	309 0053	Supistusnipa \ Reduceringsnippel \ Reducing nipple \ Reduzierungsnippel \ (R1/2"/ R3/4") 26- 04000-08-12	1

**HD- letkut, 2- piirijärjestelmä \ Slangar, 2- krets, \ Hoses, 2- circuit, \
Schläuche, 2- Kreissystem, \ PVG32-5+2P**

Pos. Pos. Item. Pos.	Varaosanumero Reservdelsnr. Spare part# Teil-Nr	Nimike \ Beteckning \ Description \ Bezeichnung	Kpl St. Pcs St
1-52	9002 0655	Hd- letkut, 2-piirijärjestelmä \ Slangar, 2- krets \ Hoses, 2- circuit, \ Schläuche, 2- Kreissystem \	
33	309 0185	Kaksoisnippa \ Dubbelnippel \ Double nipple \ Doppelnippel \ (R3/4"/ R3/4") 26-04000-12	7
34	309 0019	Kaksoisnippa \ Dubbelnippel \ Double nipple \ Doppelnippel \ (R1/2"/ R1/2") 26-04000-08	1
35	309 0158	Kaksoisnippa \ Dubbelnippel \ Double nipple \ Doppelnippel \ (R1/4"/ R1/4") 26-04000-04	2
36	309 0203	Kulmanippa \ Vinkelanslutning \ Elbow connector \ Winkelnippel \ (R 3/4"/ R 3/4") 04510-12	3
37	309 0216	Yhdysnippa \ Föreningsnippel \ Adaptor \ Verschraubung (R3/4"/ R3/4") 26-04010-12-12	1
38	309 0413	Ulkokierretulppa \ Plugg \ Plug \ Proppen \ 29-6530-06(R3/8")	2
39	311 0173	Usit- tiiviste \ Usit- tätning \ Bonded seal Usit \ Dichtung Usit R-16 (R1")	5
40	311 0130	Usit- tiiviste \ Usit- tätning \ Bonded seal Usit \ Dichtung Usit R-12 (R3/4")	9
41	311 0042	Usit- tiiviste \ Usit- tätning \ Bonded seal Usit \ Dichtung Usit R-08 (R 1/2")	1
42	311 0041	Usit- tiiviste \ Usit- tätning \ Bonded seal Usit \ Dichtung Usit R-04 (R 1/4")	2
43	309 0201	T- nippa \ T- nippel \ T- nipple \ T- Nippel \ R1/2" 04860-08	2
50	313 0979	Suojaspiraali \ Slang skydd \ Hose cover \ Schutzschlauch \ ø32x3- 1000	2
51	301 0062	Kuusioruuvi \ Sexkantsskruv \ Hex.Screw \ Schraube \ M10x20 8.8 Zn DIN 933	8
52	303 0003	Aluslevy \ Bricka \ Washer \ Unterlagscheibe \ M10 Zn DIN 126	8

Alaohjusventtiili PVG 32 varusteltuna \ Stödbensventil utrustning
 PVG 32 kompl. \ Valve for stabilizers, PVG 32 compl. \ Ausrüstung für
 Stützfußventil PVG 32 kompl.

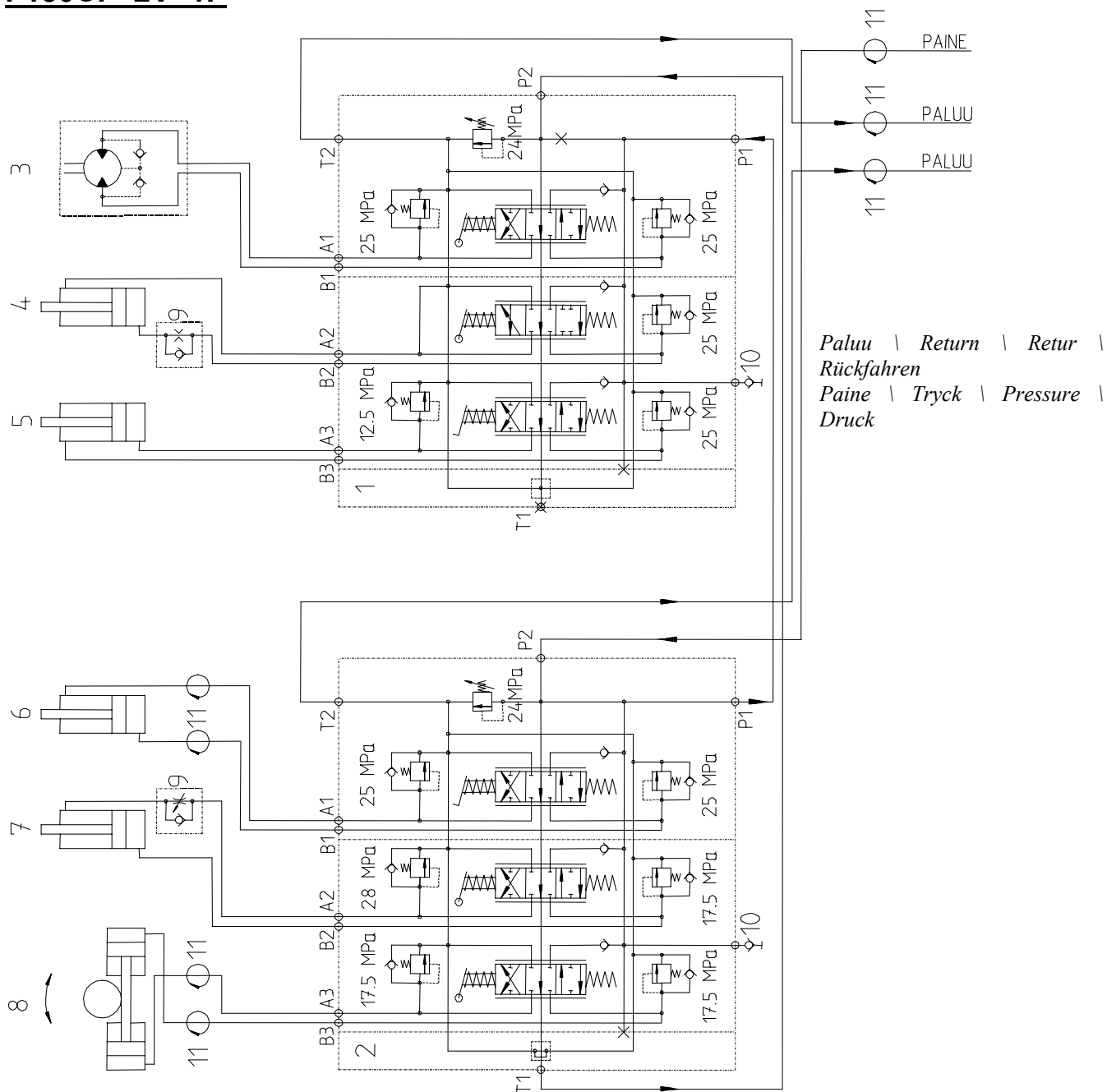


90017344

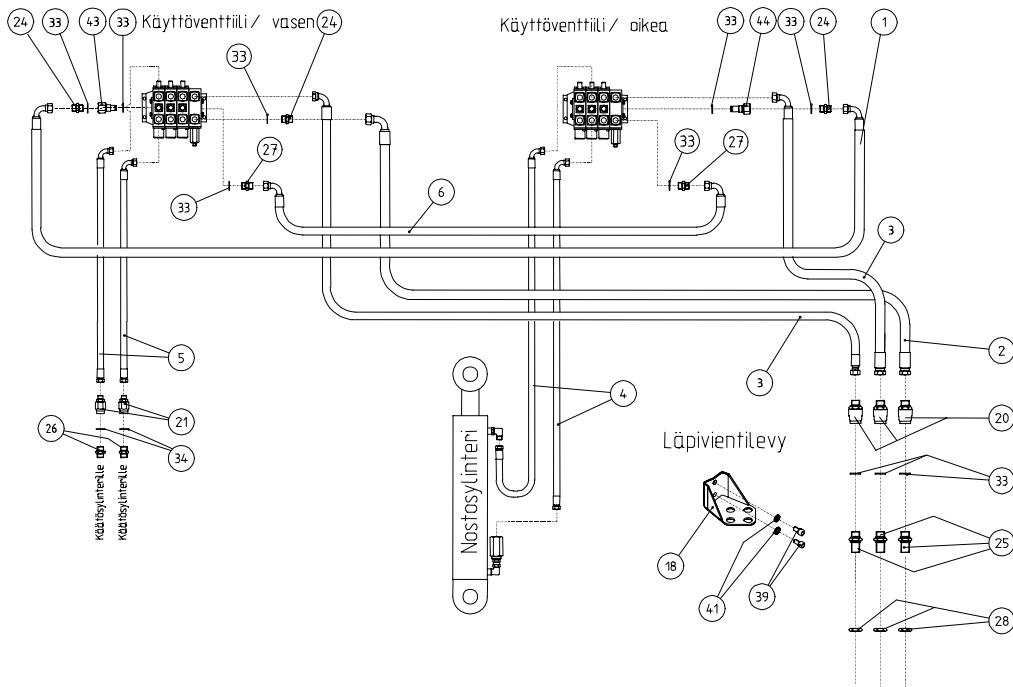

VARAOSAKIRJA \ RESERVDLAR \ SPARE PARTS \ ERSATZTEILE

**Alaohjusventtiili PVG 32 varusteltuna \ Stödbensventil utrustningar
PVG 32 kompl. \ Valve for stabilizers, PVG 32 compl. \ Ausrüstung für
Stützfußventil PVG 32 kompl.**

Pos. Pos. Item. Pos.	Varaasanumero Reservdelsnr. Spare part# Teil-Nr	Nimike \ Beteckning \ Description \ Bezeichnung	Kpl St. Pcs St
1- 15	9001 8456	Alaohjusventtiili 5- vipu varusteltuna \ Stödbensventil utrustningar PVG 32 kompl. \ Valve for stabilizers, PVG 32 compl. \ Ausrüstung für Stützfußventil PVG 32 kompl.	1
1	312 0506	Alaohjusventtiili PVG 32 \ Stödbensventil PVG 32 \ Valve for stabilizers, PVG 32 \ Stützfußventil PVG 32 (157L2683)	1
2	318 0478	Integroitu pistoke + johto \ Stöpsel + Ledning \ Plug + Wire \ Ppropfen + Leitung (on- off 192F0461)	5
3	9001 4588	Laitekotelo 1 varusteltuna \ Kåpa 1 kompl. \ Case 1 kompl. \ Kasten 1 kompl.	1
4	9001 8457	Laitekotelo 2 varusteltuna (1- katkaisijaa, 1- strömbrytare, 1- switch, 1- Schalter) \ Kåpa 2 kompl. \ case 2 kompl. \ Kasten 2 kompl.	1
	9001 4857	Laitekotelo 2 varusteltuna (2- katkaisijaa, 2- strömbrytare, 2- switch., 2- Schalter) \ kåpa 1 kompl. \ case 1 kompl. \ Kasten 2 kompl.	1
	9001 4858	Laitekotelo 2 varusteltuna (3- katkaisijaa, 3- strömbrytare, 3- switch, 3- Schalter) \ kåpa 2 kompl. \ case 2 kompl. \ Kasten 2 kompl.	1
5	9001 4584	Laitekotelo 3 varusteltuna (4- manipul. Vipua, 4- spak, 4- Lever, 4- Steuerhebel) \ kåpa 3 kompl. \ case 3 kompl. \ Kasten 3 kompl.	1
	9001 4585	Laitekotelo 3 varusteltuna (5- manipul. Vipua, 5- spak, 5- Lever, 5- Steuerhebel) \ kåpa 1 kompl. \ case 1 kompl. \ Kasten kompl.	1
6	318 0303	SAB- robottikaapeli \ Kabel \ Cable \ Kabel \ S100 12 x 1.5mm ² , L=3000	1
7	313 1128	Kuminen yleisletku \ Slang \ Hose \ Schlauch \ 401-019 Ø 28.6/19.4, L=1800	1
8	318 0476	Muovikaapeli \ Kabel \ Cable \ Kabel \ 2 x 1.5mm ² , L=2500	1
9	309 0869	Letkunpidike \ Slangfäste \ Hose clamp \ Schlauchklammer \ LEP 27	1
10	318 0501	Pääteholkki, suojattu \ Hylsa \ Sleeve \ Hülse \ (punainen\röd\red\vat 1.5 mm ²)	24
11	309 0001	Supistusnipa \ Reduceringsnippel \ Reducing nipple \ Reduzierungsnippel \ 26-04000-06-08	10
12	311 0042	Usit tiiviste \ Usit- tätning \ Bonded seal Usit \ Dichtung Usit \ R-08 (R1/2")	10
13	301 0090	Vaarnaruuvi \ Pinnskruv \ Stud \ Stiftschraube M8x25 DIN 939	4
14	301 0253	Kuusioruuvi \ Sexkantskruv \ Hex.screw \ Sechskantschraube M8x20 DIN 933	1
15	302 0001	Kuusiomutteri \ Nut \ Nut \ Mutter \ M8 Zn DIN 985	9
16	303 0003	Aluslevy \ Bricka \ Washer \ Unterlagscheibe \ M10 Zn DIN 126	1



1. Ohjausventtiili(oikea) \ Reglage (höger) \ Control valve (right) \ Betriebventil (rechts)
2. Ohjausventtiili(vasen) \ Reglage (vänster) \ Control valve (left) \ Betriebventil (links)
3. Rotaattori \ Rotator
4. Nostosylinteri \ Lyftcylinder \ Main lifting cylinder \ Hubzylinder
5. Jatke \ Utskjut \ Extension \ Ausschub
6. Kahmari \ Grip \ Grapple \ Greifer
7. Siirto \ Vipp \ Outer boom \ Knicke
8. Kääntösylinterit \ Vrida cylinderrör \ Slew barrel \ Schwenkzylinder
9. Paineohjattu vastaventtiili \ Tryckstyd backventil \ Pressure-controlled check valve \ Pilotgesteuertes Sperrventil
10. Paineenmittausnippa \ Tryckmätningssnippel \ Pressure measuring nipple \ Druckmessungsnippel
11. Pyörivä liitin \ Svivel \ Swivel \ Drehgelenk

HD- letkut 2- vipu , 1- piirijärjestelmä \ Slangar, 2- spak, 1- krets, \ Hoses, 2- lever, 1- circuit, \ Schläuche, 2- Hebel, 1- Kreissystem \ F130 CF


2-VIPU 1-PIIRI F130CF

Nostosylinteri \ Lyftcylinder \ Main lifting cylinder \ Hubzylinder

Läpivientilevy \ Fastsättningsplåt \ Fastening plate \ Befestigungsplatte

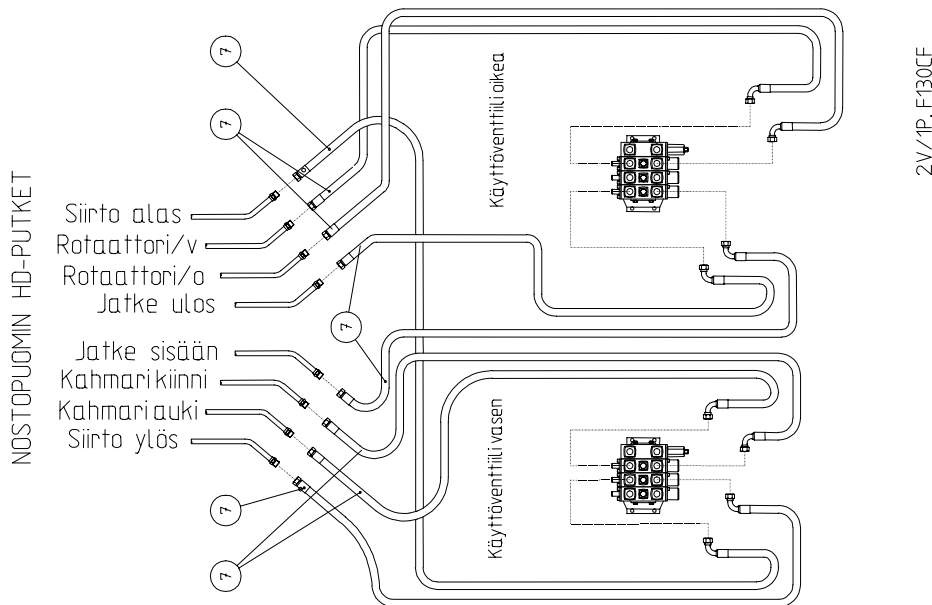
Siirto \ Vipp \ Outer boom \ Knicke

Kahmari \ Grip \ Grapple \ Greifer

Rotaattori \ Rotator

Jatke \ Utskjut \ Extension \ Ausschub

Käyttöventtiili (oikea, vasen) \ Reglage (höger, vänster) \ Control valve (right, left) \ Betriebsventil (rechts, links)



HD- letkut 2- vipu , 1- piirijärjestelmä \ Slangar, 2- spak, 1- krets, \ Hoses, 2- lever, 1- circuit, \ Schläuche, 2- Hebel, 1- Kreissystem \ F130 CF

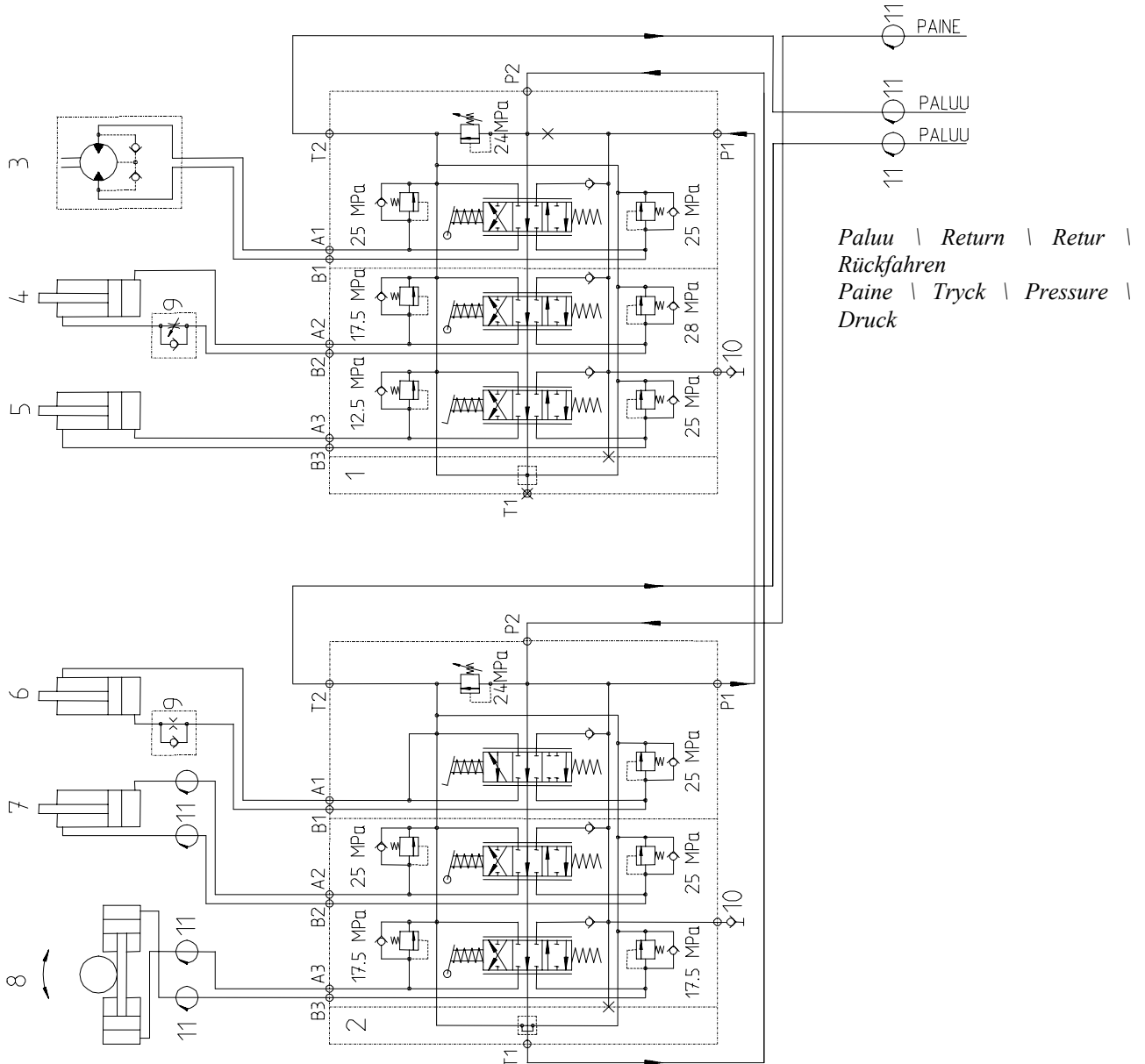
Pos. Pos. Item. Pos.	Varaosanumero Reservdelsnr. Spare part# Teil-Nr	Nimike \ Beteckning \ Description \ Bezeichnung	Kpl St. Pcs St
1- 45	9002 0659	HD- letkut 2- vipu , 1- piirijärjestelmä \ Slangar, 2- spak, 1- krets, \ Hoses, 2- lever, 1- circuit, \ Schläuche, 2- Hebel, 1- Kreissystem \ F130 CF	1
1	313 1526S	Hd- letku \ Slang \ Hose \ Schlauch \ 5601-12/ HI 33- 12 / 5660-12, L= 1250	1
2	313 1134S	Hd- letku \ Slang \ Hose \ Schlauch \ 5601-12/ HI 33- 12 / 5651-12, L= 2500	1
3	313 1524	Hd- letku \ Slang \ Hose \ Schlauch \ 5701-12/ HI 98-12/ 5751-12, L= 2500	2
4	313 0531S	Hd- letku \ Slang \ Hose \ Schlauch \ 5701-08/ HI 98C-08/ 5751-08, L= 1350	2
5	313 0690S	Hd- letku \ Slang \ Hose \ Schlauch \ 5701-08/ HI 98C-08/ 5751-08, L= 1150	2
6	313 0687S	Hd- letku \ Slang \ Hose \ Schlauch \ 5751-08/ HI 98C-08/ 5751-08, L= 700	1
7	313 0489S	Hd- letku \ Slang \ Hose \ Schlauch \ 5701-08/ HI 98C-08/ 5751-08, L= 2200	6
18	9001 5532	Läpivientilevy \ Fastsättningsplåt \ Fastening plate \ Befestigungsplatte \ (R3/4")	1
20	309 1121	Pyörivä liitin \ Svivel \ Swivel \ Drehgelenk \ TEMA 7KR 3/4 "/ 3/4 "	3
21	309 0368	Pyörivä liitin \ Svivel \ Swivel \ Drehgelenk \ TEMA 500	2
24	309 0185	Kaksoisnippa \ Dubbelnippel \ Double nipple \ Doppelnippel \ (R3/4"/ R3/4") 26-04000-12	3
25	309 0298	Kaksoisnippa \ Dubbelnippel \ Double nipple \ Doppelnippel \ (R3/4"/ R3/4") 26- 04000-12 EP	3
26	309 0019	Kaksoisnippa \ Dubbelnippel \ Double nipple \ Doppelnippel \ (R1/2"/ R1/2") 26- 04000-08	2
27	309 0053	Supistusnippa \ Reduceringsnippel \ Reducing nipple \ Reduzierungsnippel \ (R1/2" / R3/4") 26-04000-08-12	2
28	309 0301	Kontramutteri \ Nut \ Nut \ Mutter \ R3/4" 1270-12	3


VARAOSAKIRJA \ RESERVDLAR \ SPARE PARTS \ ERSATZTEILE
**HD- letkut 2-vipu , 1- piirijärjestelmä \ Slangar, 2-spak, 1- krets, \ Hoses,
2-lever, 1- circuit, \ Schläuche, 2-Hebel, 1- Kreissystem \ F130 CF**

Pos. Pos. Item. Pos.	Varaosanumero Reservdelsnr. Spare part# Teil-Nr	Nimike \ Beteckning \ Description \ Bezeichnung	Kpl St. Pcs St
30	309 0436	Suunnattava kulmanippa \ Riktbar vinkelanslutning \ Adjustable elbow connector \ Einstellbar Winkelnippel \ (R 3/4" / R 3/4") 26-04500-12	2
33	311 0130	Usit- tiiviste \ Usit- tätning \ Bonded seal Usit \ Dichtung Usit R-12 (R3/4")	10
34	311 0042	Usit- tiiviste \ Usit- tätning \ Bonded seal Usit \ Dichtung Usit \ R-08 (R 1/2")	2
43	309 0487	Sarjaliitöntänippa \ Seriekopplingsnippel \ Serial coupling nipple \ Serieanschlußnippel \ R3/4" M-T 15803- 43	1
44	9121 5803	Rinnakkaisliitöntänippa L \ Nippel \ Nipple \ Nippel \ R3/4" M91215803- 21	1
39	301 0700	Kuusiokoloruuvi \ Insexskruv \ Allen screw \ Innensechskantschraube \ M16x30 8.8 Zn DIN 912	2
41	303 0006	Aluslevy \ Bricka \ Washer \ Unterlagscheibe \ M16 Zn DIN 126	2

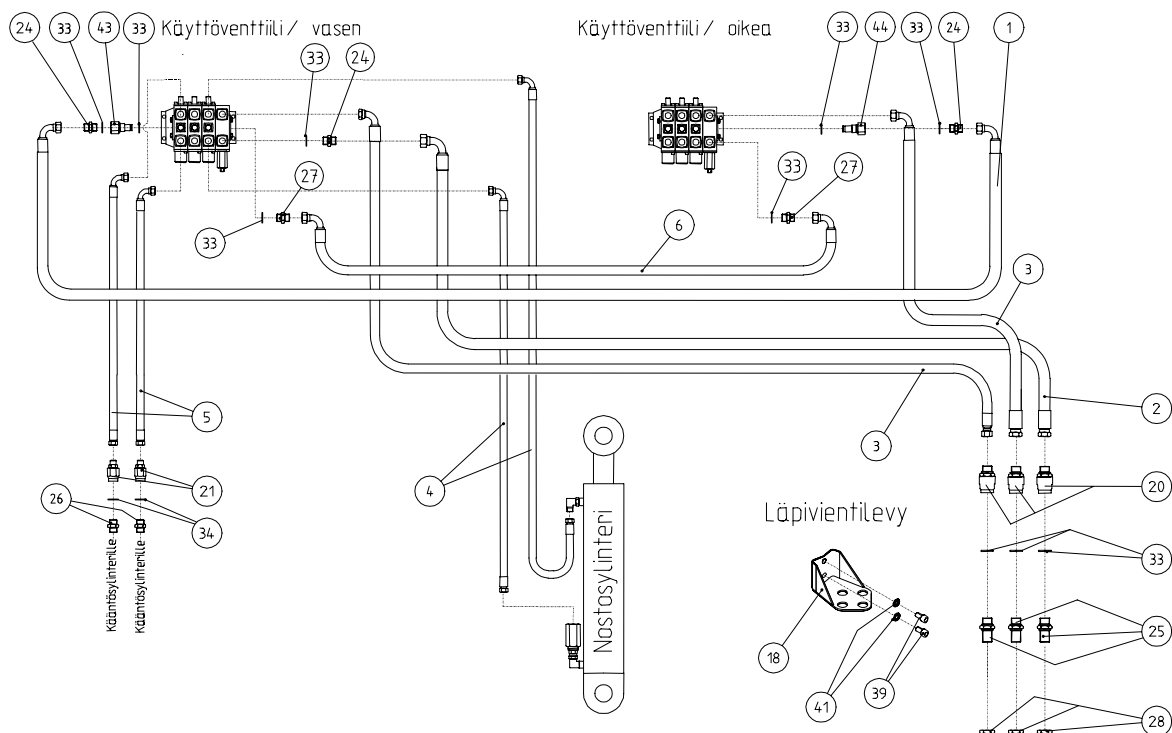
Hydraulikaavio \ Hydraulschema \ Hydraulic scheme \ Hydraulikschema

PV F130CF+4V+1P



1. Ohjausventtiili(oikea) \ Reglage (höger) \ Control valve (right) \ Betriebventil (rechts)
2. Ohjausventtiili(vasen) \ Reglage (vänster) \ Control valve (left) \ Betriebventil (links)
3. Rotaattori \ Rotator
4. Siirto_Vipp \ Outer boom \ Knicke
5. Jatke \ Utskjut \ Extension \ Ausschub
6. Nostosylinteri \ Lyftcylinder \ Main lifting cylinder \ Hubzylinder
7. Kahmari \ Grip \ Grapple \ Greifer
8. Kääntösylinterit \ Vrida cylinderrör \ Slew barrel \ Schwenkzylinder
9. Paineohjattu vastaventtiili \ Tryckstyrd backventil \ Pressure-controlled check valve \ Pilotgesteuertes Sperrventil
10. Paineenmittausnippa \ Tryckmättningsnippel \ Pressure measuring nipple \ Druckmessungs-nippel
11. Pyörivä liitin \ Svivel \ Swivel \ Drehgelenk

HD- letkut 4- vipu , 1- piirijärjestelmä \ Slangar, 4- spak, 1- krets, \ Hoses, 4- lever, 1- circuit, \ Schläuche, 4- Hebel, 1- Kreissystem \ F130 CF



Nostosylinteri \ Lyftcylinder \ Main lifting cylinder \ Hubzylinder

Läpivientilevy \ Fastsättningsplåt \ Fastening plate \ Befestigungsplatte

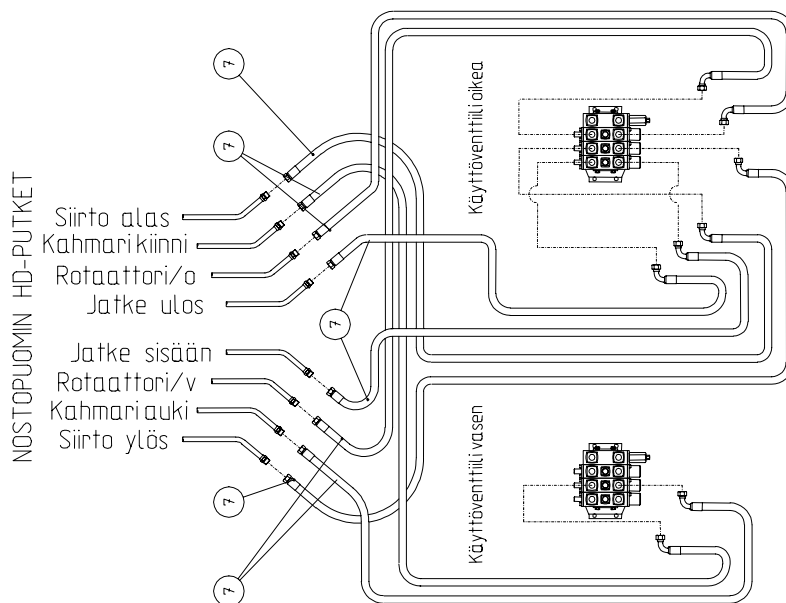
Siirto \ Vipp \ Outer boom \ Knicke

Kahmari \ Grip \ Grapple \ Greifer

Rotaattori \ Rotator

Jatke \ Utskjut \ Extension \ Ausschub

Käyttöventtiili (oikea, vasen) \ Reglage (höger, vänster) \ Control valve (right, left) \ Betriebsventil (rechts, links)



V0020660

HD- letkut 4- vipu , 1- piirijärjestelmä \ Slangar, 4- spak, 1- krets, \ Hoses, 4- lever, 1- circuit, \ Schläuche, 4- Hebel, 1- Kreissystem \ F130 CF

Pos. Pos. Item. Pos.	Varaosanumero Reservdelsnr. Spare part# Teil-Nr	Nimike \ Beteckning \ Description \ Bezeichnung	Kpl St. Pcs St
1- 45	9002 0660	Hd- letkut 4-vipu, 1-piirijärjestelmä \ Slangar 4 spak, 1-krets \ Hoses, 4 lever 1- circuit, \ Schläuche, 4 Hebel, 1-Kreissystem \	1
1	313 2119S	Hd- letku \ Slang \ Hose \ Schlauch \ 5651-12/ HI 33- 12 / 5651-12, L= 1500	1
2	313 1134S	Hd- letku \ Slang \ Hose \ Schlauch \ 5601-12/ HI 33- 12 / 5651-12, L= 2500	1
3	313 1524	Hd- letku \ Slang \ Hose \ Schlauch \ 5701-12/ HI 98-12/ 5751-12, L= 2500	2
4	313 0531S	Hd- letku \ Slang \ Hose \ Schlauch \ 5701-08/ HI 98C-08/ 5751-08, L= 1350	2
5	313 0690S	Hd- letku \ Slang \ Hose \ Schlauch \ 5701-08/ HI 98C-08/ 5751-08, L= 1150	2
6	313 0687S	Hd- letku \ Slang \ Hose \ Schlauch \ 5751-08/ HI 98C-08/ 5751-08, L= 700	1
7	313 0489S	Hd- letku \ Slang \ Hose \ Schlauch \ 5701-08/ HI 98C-08/ 5751-08, L= 2200	8
18	9001 5532	Läpivientilevy \ Fastsättningsplåt \ Fastening plate \ Befestigungsplatte \ (R3/4")	1
20	309 1121	Pyörivä liitin \ Svivel \ Swivel \ Drehgelenk \ TEMA 7KR 3/4 "/ 3/4 "	3
21	309 0368	Pyörivä liitin \ Svivel \ Swivel \ Drehgelenk \ TEMA 500	2
24	309 0185	Kaksoisnippa \ Dubbelnippel \ Double nipple \ Doppelnippel \ (R3/4"/ R3/4") 26-04000-12	3
25	309 0298	Kaksoisnippa \ Dubbelnippel \ Double nipple \ Doppelnippel \ (R3/4"/ R3/4") 26- 04000-12 EP	3
26	309 0019	Kaksoisnippa \ Dubbelnippel \ Double nipple \ Doppelnippel \ (R1/2"/ R1/2") 26- 04000-08	2
27	309 0053	Supistusnippa \ Reduceringsnippel \ Reducing nipple \ Reduzierungsnippel \ (R1/2" / R3/4") 26-04000-08-12	2
28	309 0301	Kontramutteri \ Nut \ Nut \ Mutter \ R3/4" 1270-12	3

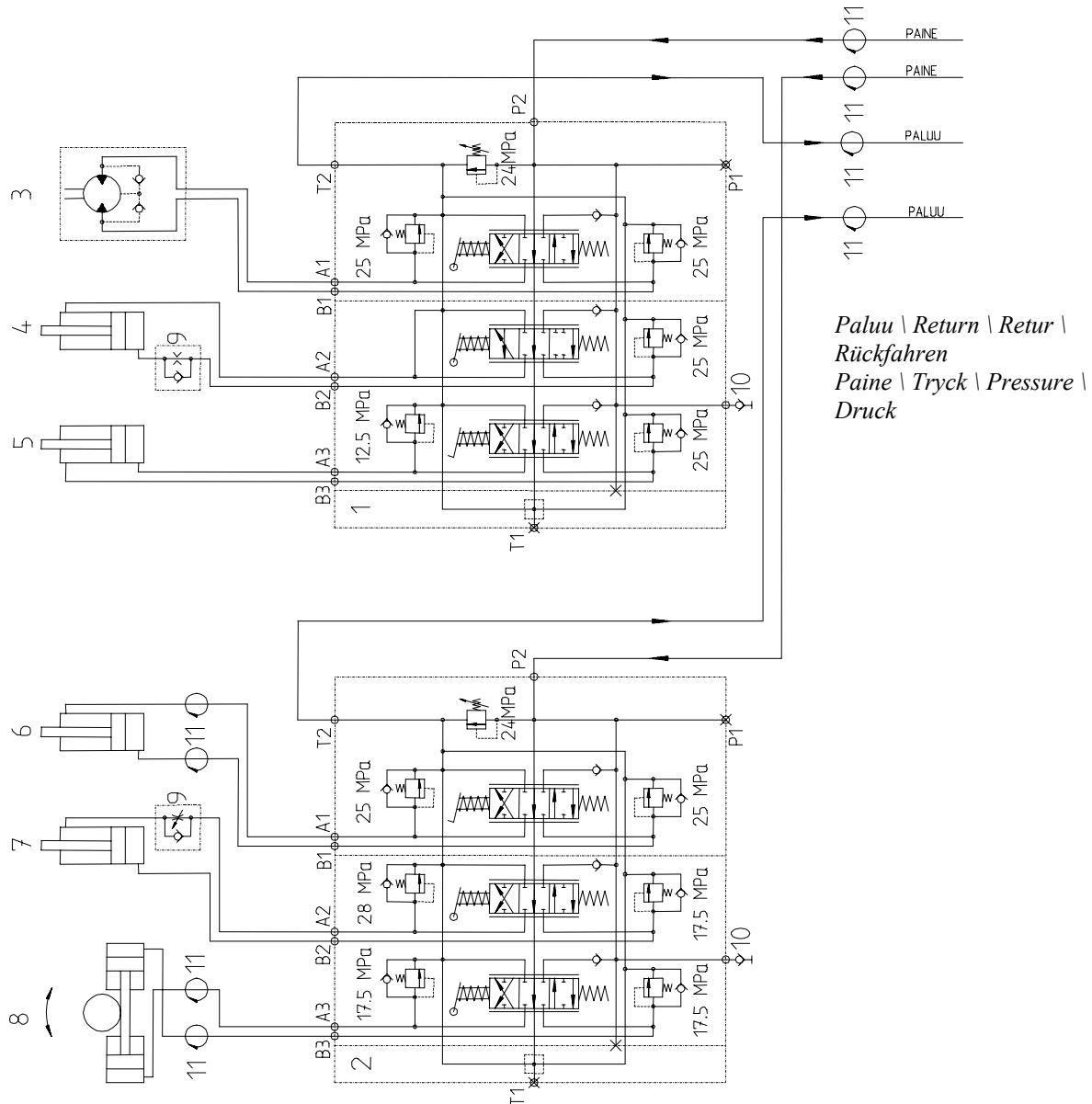

VARAOSAKIRJA \ RESERVDLAR \ SPARE PARTS \ ERSATZTEILE

HD- letkut 4-vipu , 1- piirijärjestelmä \ Slangar, 4-spak, 1- krets, \ Hoses, 4-lever, 1- circuit, \ Schläuche, 4-Hebel, 1- Kreissystem \ F130 CF

Pos. Pos. Item. Pos.	Varaosanumero Reservdelsnr. Spare part# Teil-Nr	Nimike \ Beteckning \ Description \ Bezeichnung	Kpl St. Pcs St
33	311 0130	Usit- tiiviste \ Usit- tätning \ Bonded seal Usit \ Dichtung Usit R-12 (R3/4")	10
34	311 0042	Usit- tiiviste \ Usit- tätning \ Bonded seal Usit \ Dichtung Usit\ R-08 (R 1/2")	2
43	309 0487	Sarjaliitântänippa \ Seriekopplingsnippel \ Serial coupling nipple \ Serieanslußnippel \ R3/4" M-T 15803- 43	1
44	9121 5803	Rinnakkaisliitântänippa L \ Nippel \ Nipple \ Nippel \ R3/4" M91215803- 21	1
39	301 0700	Kuusiokoloruuvi \ Insexskruv \ Allen screw \ Innensechskantschraube \ M16x30 8.8 Zn DIN 912	2
41	303 0006	Aluslevy \ Bricka \ Washer \ Unterlagscheibe \ M16 Zn DIN 126	2

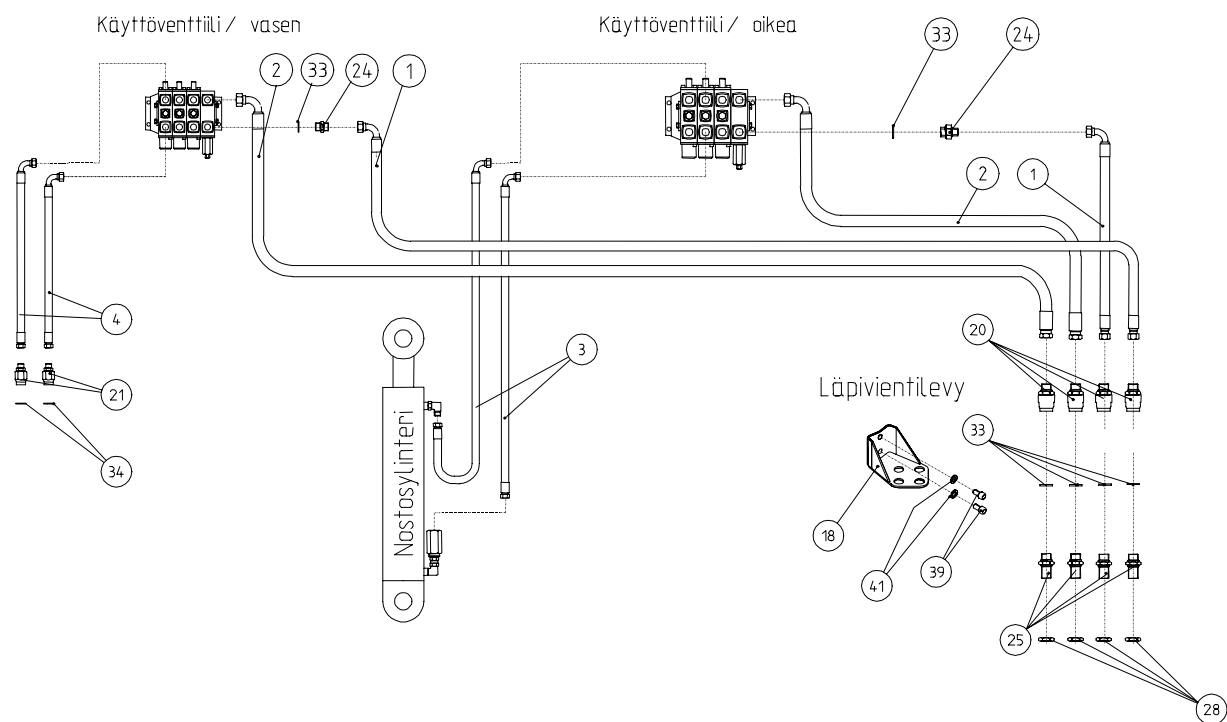
Hydraulikaavio \ Hydraulschema \ Hydraulic scheme \ Hydraulikschema

PV F130CF+2V+2P



1. Ohjausventtiili(oikea) \ Reglage (höger) \ Control valve (right) \ Betriebventil (rechts)
2. Ohjausventtiili(vasen) \ Reglage (vänster) \ Control valve (left) \ Betriebventil (links)
3. Rotaattori \ Rotator
4. Nostosylinteri \ Lyftcylinder \ Main lifting cylinder \ Hubzylinder
5. Jatke \ Utskjut \ Extension \ Ausschub
6. Kahmari \ Grip \ Grapple \ Greifer
7. Siirto \ Vipp \ Outer boom \ Knicke
8. Kääntösylinterit \ Vrida cylinderrör \ Slew barrel \ Schwenkzylinder
9. Paineohjattu vastaventtiili \ Tryckstyd backventil \ Pressure-controlled check valve \ Pilotgesteuertes Sperrventil
10. Paineenmittausnipppa \ Tryckmätningssnippel \ Pressure measuring nipple \ Druckmessungsnippel
11. Pyörivä liitin \ Svivel \ Swivel \ Drehgelenk

F130CF Hallintalaitteiden HD- letkut 2- vipu , 2- piirijärjestelmä \ Slangar, 2- spak, 2- krets \ Hoses, 2- lever, 2- circuit \ Schläuche, 2- Hebel, 2- Kreissystem,

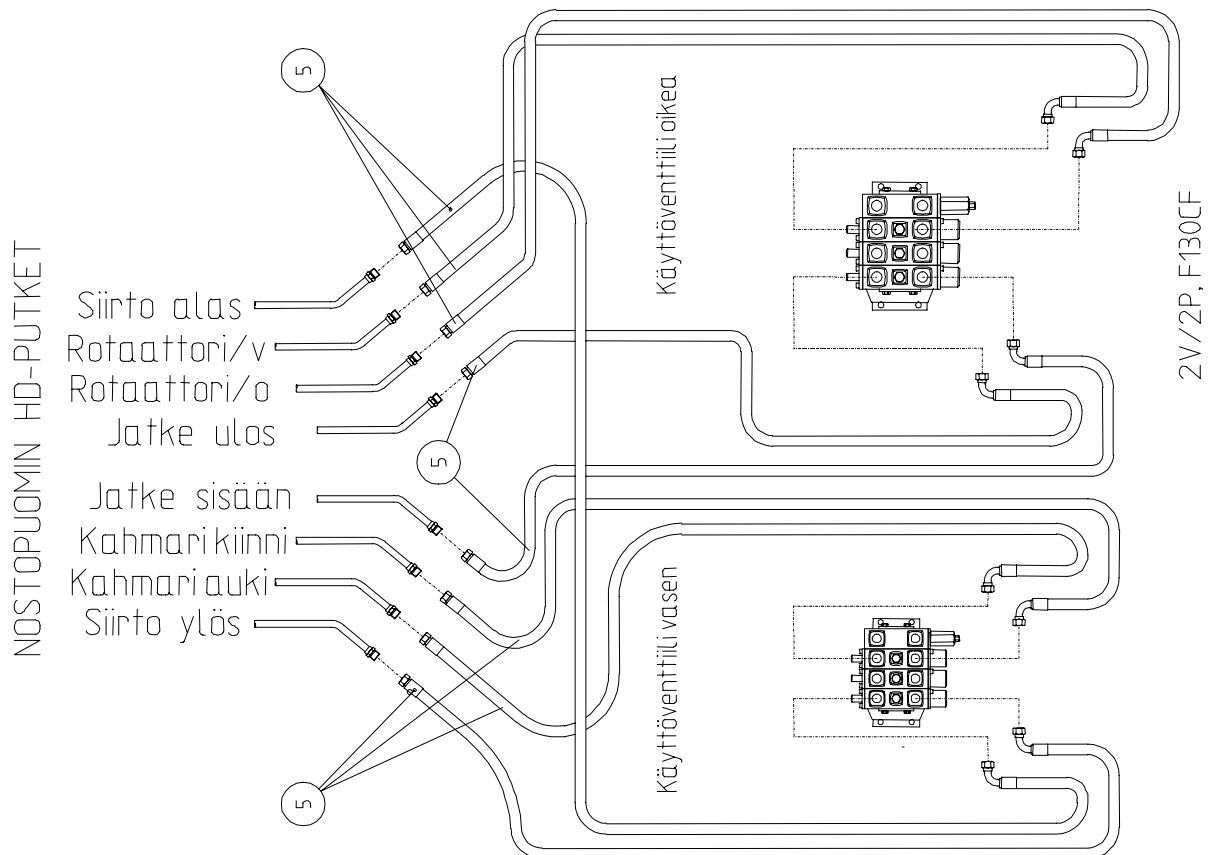


Käyttöventtiili (oikea, vasen) \ Reglage (höger, vänster) \ Control valve (right, left) \ Betriebsventil (rechts, links)

Nostosylinteri \ Lyftcylinder \ Main lifting cylinder \ Hubzylinder

Läpivientilevy \ Fastsättningsplåt \ Fastening plate \ Befestigungsplatte

F130CF Hallintalaitteiden HD- letkut 2- vipu , 2- piirijärjestelmä \ Slangar, 2- spak, 2- krets \ Hoses, 2- lever, 2- circuit \ Schläuche, 2- Hebel, 2- Kreissystem,



Käyttöventtiili (oikea, vasen) \ Reglage (höger, vänster) \ Control valve (right, left) \ Betriebsventil (rechts, links)

Siirto \ Vipp \ Outer boom \ Knicke

Kahmari \ Grip \ Grapple \ Greifer

Rotaattori \ Rotator

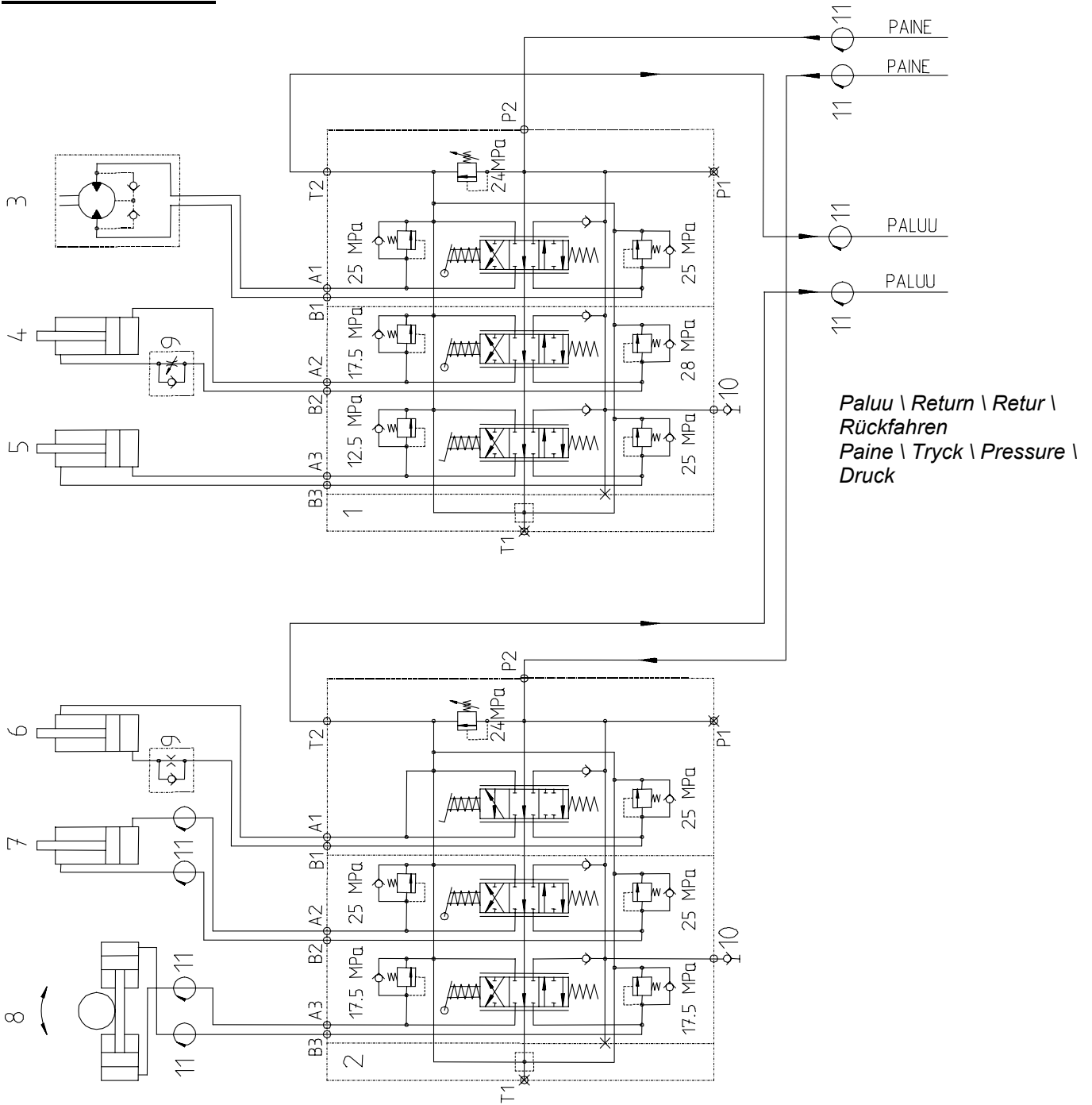
Jatke \ Utskjut \ Extension \ Ausschub

F130CF Hallintalaitteiden HD- letkut 2-vipu , 2- piirijärjestelmä \ Slangar, 2- spak, 2- krets, \ Hoses, 2- lever, 2- circuit, \ Schläuche, 2- Hebel 2- Kreissystem,

Pos. Pos. Item. Pos.	Varaosanumero Reservdelsnr. Spare part# Teil-Nr	Nimike \ Beteckning \ Description \ Bezeichnung	Kpl St. Pcs St
1- 45	9002 0661	Hd- letkut, 2- piirijärjestelmä \ Slangar, 2- krets \ Hoses, 2- circuit, \ Schläuche, 2- Kreissystem \ PVG32	1
1	313 1134S	Hd- letku \ Slang \ Hose \ Schlauch \ 5601-12/ HI 33-12 / 5651-12, L= 2500	2
2	313 1524	Hd- letku \ Slang \ Hose \ Schlauch \ 5701-12/ HI 98-12/ 5751-12, L= 2500	2
3	313 0531S	Hd- letku \ Slang \ Hose \ Schlauch \ 5701-08/ HI 98C-08/ 5751-08, L= 1350	2
4	313 0690S	Hd- letku \ Slang \ Hose \ Schlauch \ 5701-08/ HI 98C-08/ 5751-08, L= 1150	2
5	313 0489S	Hd- letku \ Slang \ Hose \ Schlauch \ 5701-08/ HI 98C-08/ 5751-08, L= 2200	4
18	9001 5532	Läpivientilevy \ Fastsättningsplåt \ Fastening plate \ Befestigungsplatte \ R3/4"	1
20	309 1121	Pyörivä liitin \ Svivel \ Swivel \ Drehgelenk \ TEMA 7KR 3/4" / 3/4"	4
21	309 0861	Pyörivä liitin \ Svivel \ Swivel \ Drehgelenk \ TEMA 500 (R 1/2")	2
24	309 0185	Kaksoisnippa \ Dubbelnippel \ Double nipple \ Doppelnippel \ (R3/4" / R3/4") 26-04000-12	2
25	309 0298	Kaksoisnippa \ Dubbelnippel \ Double nipple \ Doppelnippel \ (R3/4" / R3/4") 26-04000-12 EP	4
28	309 0301	Kontramutteri \ Nut \ Nut \ Mutter \ (R3/4") 26-1270-12	4
33	311 0130	Usit- tiiviste \ Usit- tätning \ Bonded seal Usit \ Dichtung Usit R-12 (R3/4")	6
34	311 0042	Usit- tiiviste \ Usit- tätning \ Bonded seal Usit \ Dichtung Usit R-08 (R 1/2")	2
39	301 0700	Kuusiokoloruuvi \ Insexskruv \ Allen screw \ Innensechskantschraube \ M16x30 8.8 Zn DIN 912	2
41	303 0006	Aluslevy \ Bricka \ Washer \ Unterlagscheibe \ M16 Zn DIN 126	2

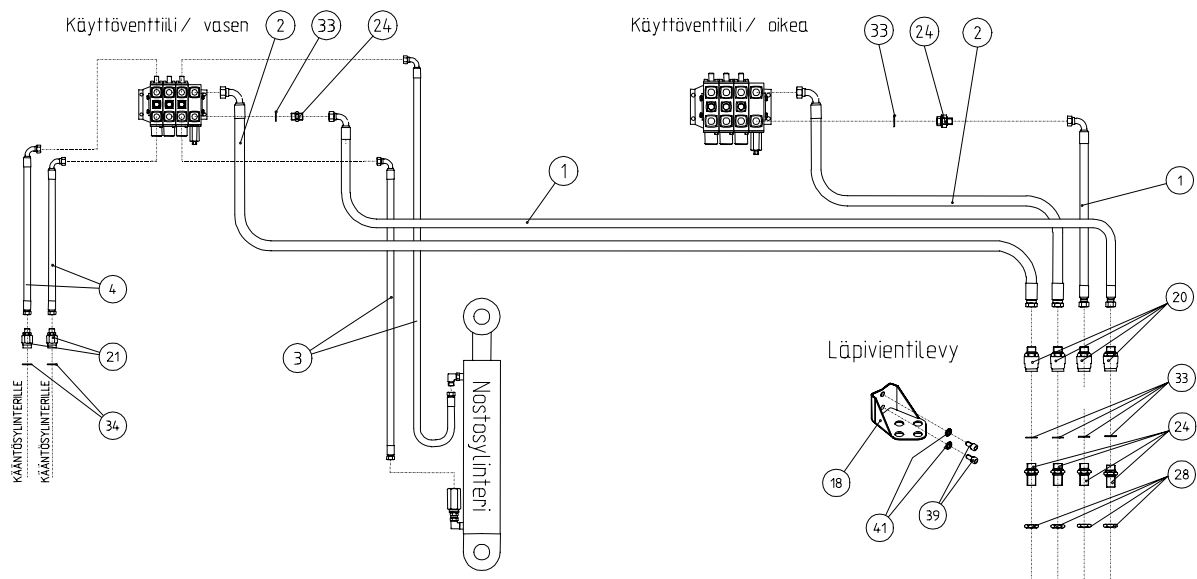
Hydraulikaavio \ Hydraulschema \ Hydraulic scheme \ Hydraulikschema

F130CF+4V+2P



1. Ohjausventtiili(oikea) \ Reglage (höger) \ Control valve (right) \ Betriebsventil (rechts)
2. Ohjausventtiili(vasen) \ Reglage (vänster) \ Control valve (left) \ Betriebsventil (links)
3. Rotaattori \ Rotator
4. Siirto \ Vipp \ Outer boom \ Knicke
5. Jatke \ Utskjut \ Extension \ Ausschub
6. Nostosylinteri \ Lyftcylinder \ Main lifting cylinder \ Hubzylinder
7. Kahmari \ Grip \ Grapple \ Greifer
8. Kääntösylinterit \ Vrida cylinderrör \ Slew barrel \ Schwenkzylinder
9. Paineohjattu vastaventtiili \ Tryckstyd backventil \ Pressure-controlled check valve \ Pilotgesteuertes Sperrventil
10. Paineenmittausnipppa \ Tryckmätningssnippel \ Pressure measuring nipple \ Druckmessungsnippel
11. Pyörivä liitin \ Svivel \ Swivel \ Drehgelenk

F130CF Hallintalaitteiden HD- letkut 4- vipu , 2- piirijärjestelmä \ Slangar, 4- spak, 2- krets, \ Hoses, 4- lever, 2- circuit, \ Schläuche, 4- Hebel, 2- Kreissystem,

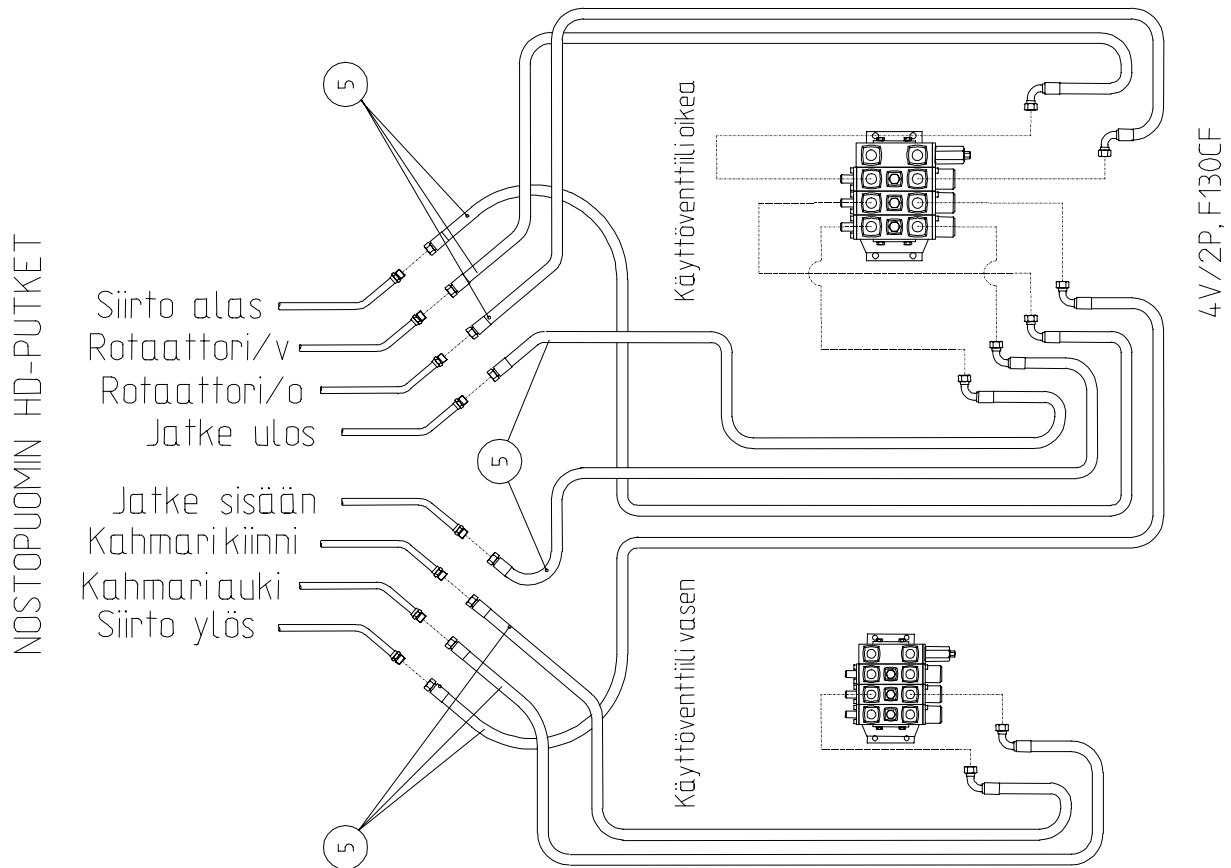


Nostosylinteri \ Lyftcylinder \ Main lifting cylinder \ Hubzylinder

Läpivientilevy \ Fastsättningsplåt \ Fastening plate \ Befestigungsplatte

Käyttöventtiili (oikea, vasen) \ Reglage (höger, vänster) \ Control valve (right, left) \ Betriebsventil (rechts, links)

F130CF Hallintalaitteiden HD- letkut 4- vipu , 2- piirijärjestelmä \ Slangar, 4- spak, 2- krets, \ Hoses, 4- lever, 2- circuit, \ Schläuche, 4- Hebel, 2- Kreissystem,



Käyttöventtiili (oikea, vasen) \ Reglage (höger, vänster) \ Control valve (right, left) \ Betriebsventil (rechts, links)

Siirto \ Vipp \ Outer boom \ Knicke

Kahmari \ Grip \ Grapple \ Greifer

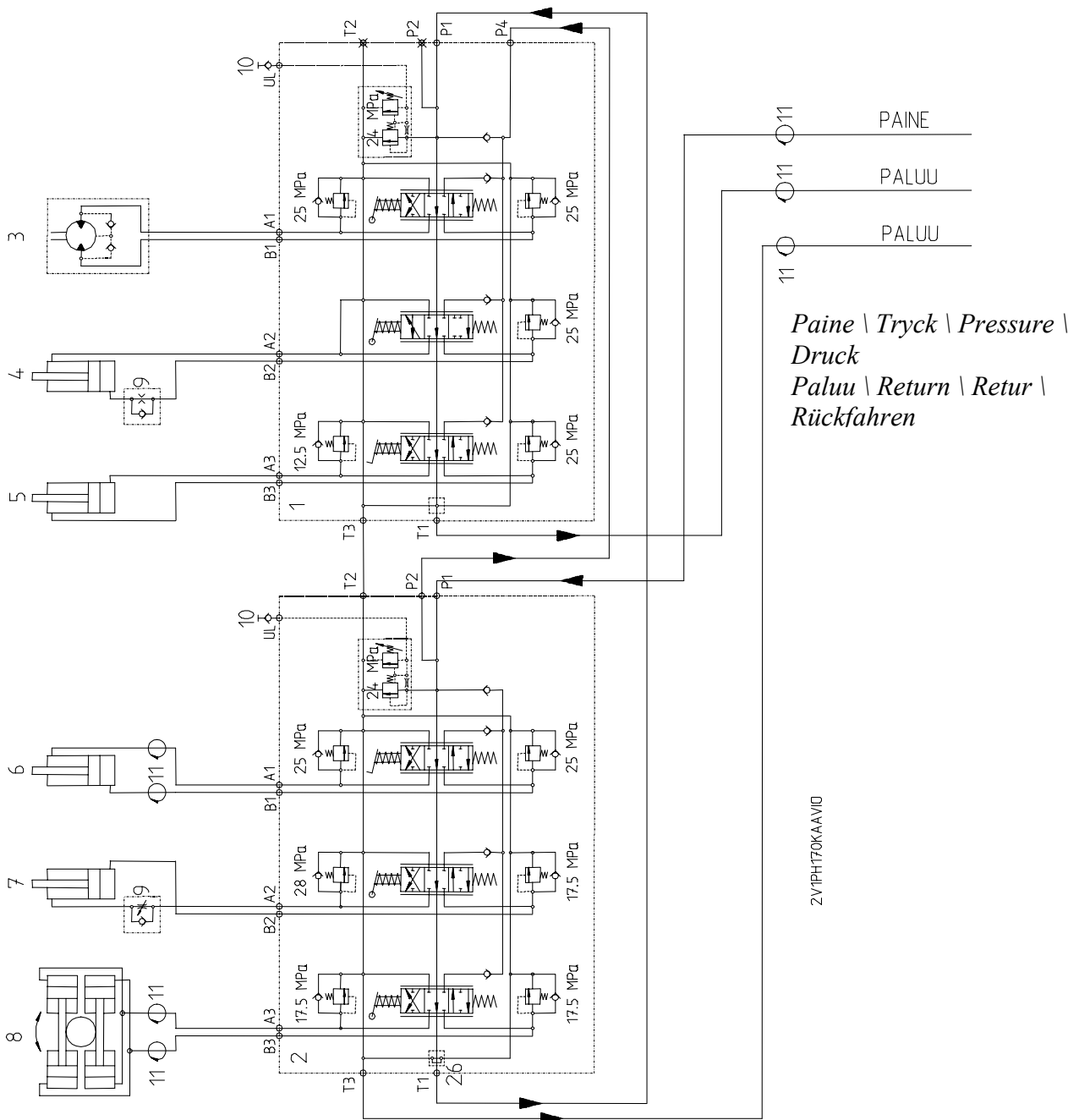
Rotaattori \ Rotator

Jatke \ Utskjut \ Extension \ Ausschub

**F130CF Hallintalaitteiden HD- letkut 4- vipu , 2- piirijärjestelmä \ Slangar, 4- spak, 2- krets, \ Hoses, 4- lever, 2- circuit, \ Schläuche, 4- Hebel, 2- Kreissystem, **

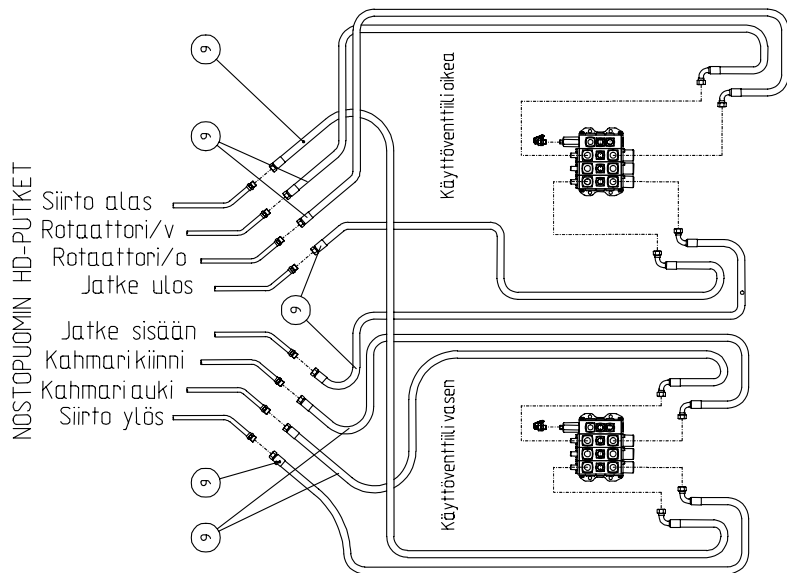
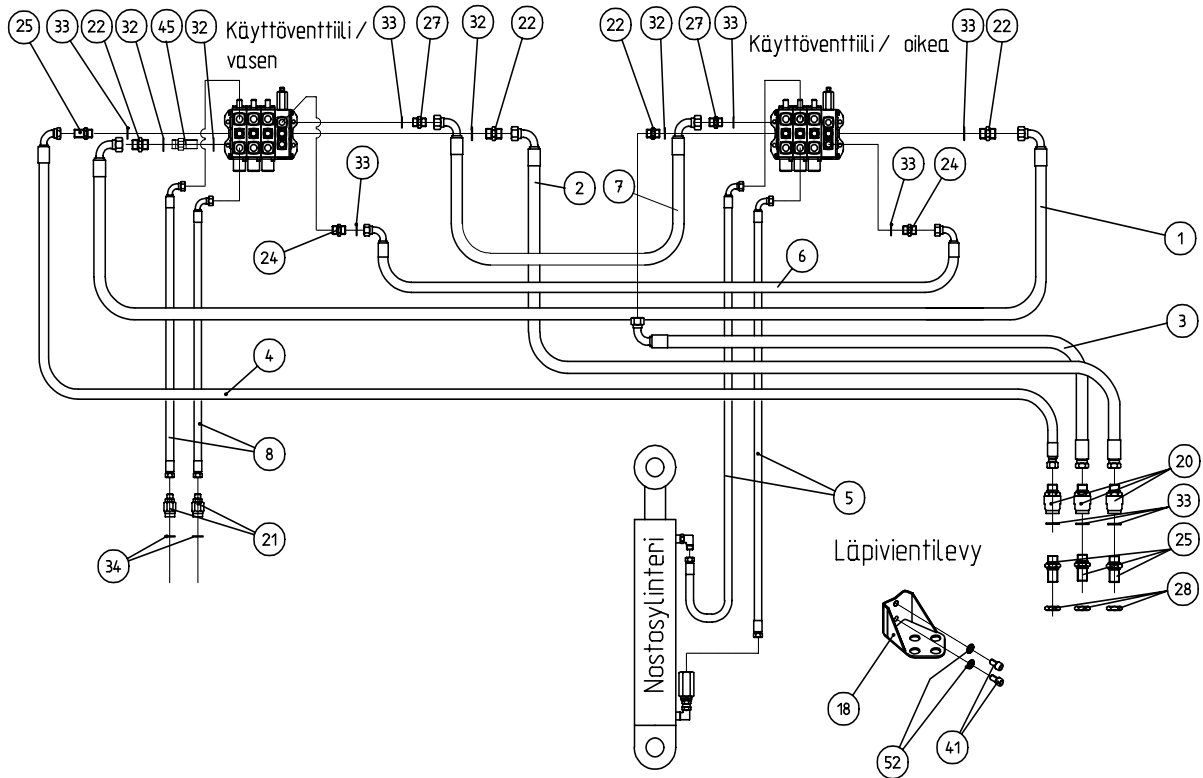
Pos. Pos. Item. Pos.	Varaosanumero Reservdelsnr. Spare part# Teil-Nr	Nimike \ Beteckning \ Description \ Bezeichnung	Kpl St. Pcs St
1- 41	9002 0662	Hd- letkut, 2- piirijärjestelmä \ Slangar, 2- krets \ Hoses, 2- circuit, \ Schläuche, 2- Kreissystem \ PVG32	1
1	313 1134S	Hd- letku \ Slang \ Hose \ Schlauch \ 5601-12/ HI 33-12 / 5651-12, L= 2500	2
2	313 1524	Hd- letku \ Slang \ Hose \ Schlauch \ 5701-12/ HI 98-12/ 5751-12, L= 2500	2
3	313 0531S	Hd- letku \ Slang \ Hose \ Schlauch \ 5701-08/ HI 98C-08/ 5751-08, L= 1350	2
4	313 0690S	Hd- letku \ Slang \ Hose \ Schlauch \ 5701-08/ HI 98C-08/ 5751-08, L= 1150	2
5	313 0489S	Hd- letku \ Slang \ Hose \ Schlauch \ 5701-08/ HI 98C-08/ 5751-08, L= 2200	4
18	9001 5532	Läpivientilevy \ Fastsättningsplåt \ Fastening plate \ Befestigungsplatte \ R3/4"	1
20	309 1121	Pyörivä liitin \ Svivel \ Swivel \ Drehgelenk \ TEMA 7KR 3/4 "/ 3/4 "	4
21	309 0861	Pyörivä liitin \ Svivel \ Swivel \ Drehgelenk \ TEMA 500 (R 1/2")	2
24	309 0185	Kaksoisnippa \ Dubbelnippel \ Double nipple \ Doppelnippel \ (R3/4"/ R3/4") 26-04000-12	2
25	309 0298	Kaksoisnippa \ Dubbelnippel \ Double nipple \ Doppelnippel \ (R3/4"/ R3/4") 26-04000-12 EP	4
28	309 0301	Kontramutteri \ Nut \ Nut \ Mutter \ (R3/4") 26-1270-12	4
33	311 0130	Usit- tiiviste \ Usit- tätning \ Bonded seal Usit \ Dichtung Usit R-12 (R3/4")	6
34	311 0042	Usit- tiiviste \ Usit- tätning \ Bonded seal Usit \ Dichtung Usit R-08 (R 1/2")	2
39	301 0700	Kuusiokoloruuvi \ Insexskruv \ Allen screw \ Innensechskantschraube \ M16x30 8.8 Zn DIN 912	2
41	303 0006	Aluslevy \ Bricka \ Washer \ Unterlagscheibe \ M16 Zn DIN 126	2

**Hydraulikaavio \ Hydraulschema \ Hydraulic scheme \ Hydraulikschema
H170+2V+1P**



1. Ohjausventtiili(oikea) \ Reglage (höger) \ Control valve (right) \ Betriebventil (rechts)
2. Ohjausventtiili(vasen) \ Reglage (vänster) \ Control valve (left) \ Betriebventil (links)
3. Rotaattori \ Rotator
4. Nostosylinteri \ Lyftcylinder \ Main lifting cylinder \ Hubzylinder
5. Jatke \ Utskjut \ Extension \ Ausschub
6. Kahvari \ Grip \ Grapple \ Greifer
7. Siirto \ Vipp \ Outer boom \ Nnicke
8. Kääntösylinterit \ Vrda cylinderrör \ Slew barrel \ Schwenkzylinder
9. Paineohjattu vastaventtiili \ Tryckstyd backventil \ Pressure-controlled check valve \ Pilotgesteuertes Sperrventil
10. Paineenmittausnipa \ Tryckmättningsnippel \ Pressure measuring nipple \ Druckmessungsnippel
11. Pyörivä liitin \ Svivel \ Swivel \ Drehgelenk

HD- letkut 2- vipu , 1- piirijärjestelmä \ Slangar, 2- spak, 1- krets, \ Hoses, 2- lever, 1- circuit, \ Schläuche, 2- Hebel, 1- Kreissystem \ H170



V0020663

- Käyttöventtiili(oikea,vasen) \ Reglage (höger,vänster) \ Control valve (right,left) \ Betriebsventil (rechts,links)
 Nostosylinteri \ Lyftcylinder \ Main lifting cylinder \ Hubzylinder
 Läpivientilevy \ Fastsättningsplåt \ Fastening plate \ Befestigungsplatte
 Siirto \ Vipp \ Outer boom \ Knicke
 Kahmari \ Grip \ Grapple \ Greifer
 Rotaattori \ Rotator
 Jatke \ Utskjut \ Extension \ Ausschub

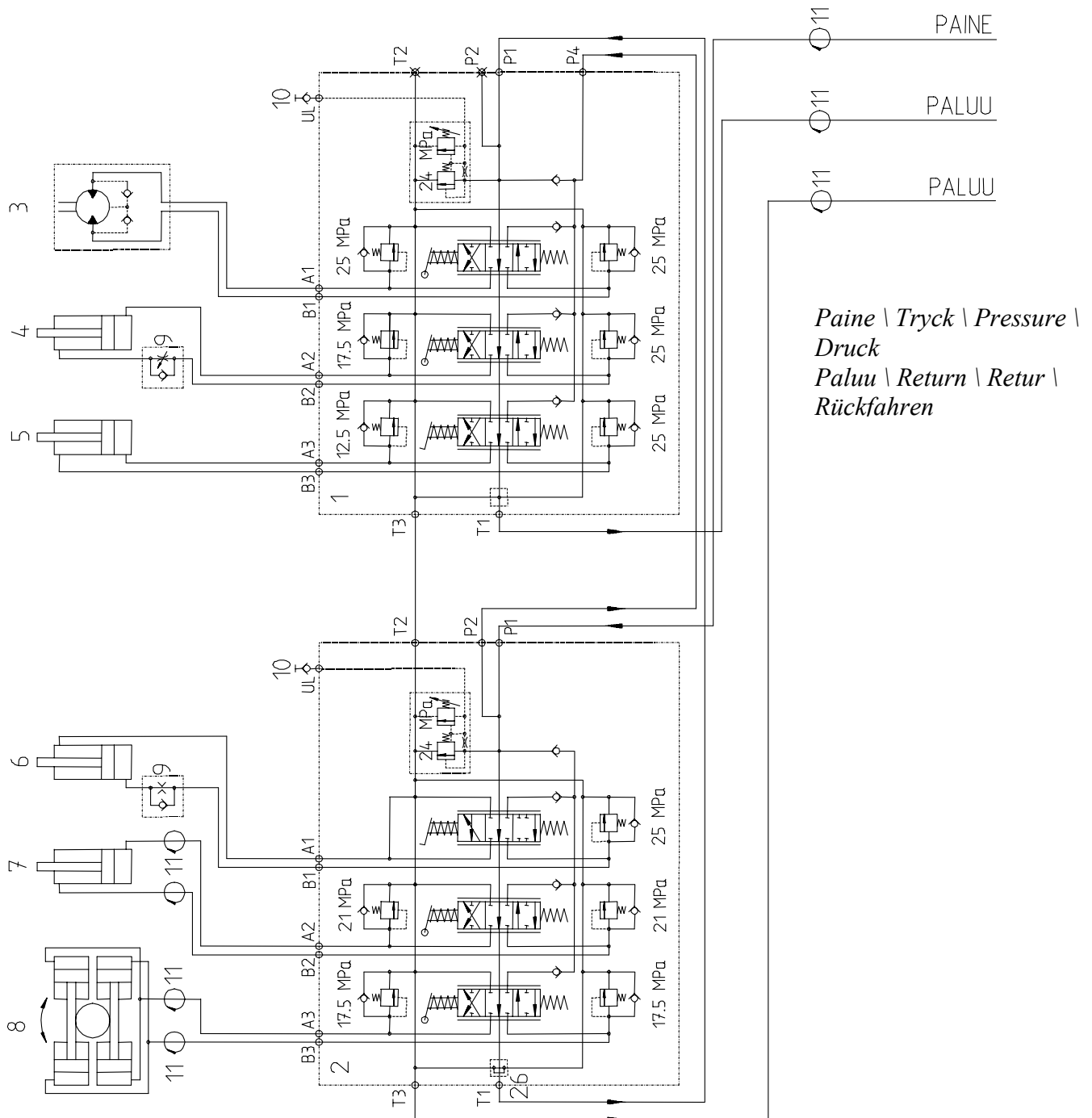
HD- letkut 2- vipu , 1- piirijärjestelmä \ Slangar, 2- spak, 1- krets, \ Hoses, 2- lever, 1- circuit, \ Schläuche, 2- Hebel, 1- Kreissystem \ H170

Pos. Pos. Item. Pos.	Varaosanumero Reservdelsnr. Spare part# Teil-Nr	Nimike \ Beteckning \ Description \ Bezeichnung	Kpl St. Pcs St
1- 45	9002 0663	HD- letkut 2- vipu , 1- piirijärjestelmä \ Slangar, 2- spak, 1- krets, \ Hoses, 2- lever, 1- circuit, \ Schläuche, 2- Hebel, 1- Kreissystem \ H170	1
1	313 0119S	Hd- letku \ Slang \ Hose \ Schlauch \ 5651-12/ HI 33- 12 / 5651-12, L= 1600	1
2	313 1134S	Hd- letku \ Slang \ Hose \ Schlauch \ 5601-12/ HI 33- 12 / 5651-12, L= 2500	1
3	313 1524	Hd- letku \ Slang \ Hose \ Schlauch \ 5701-12/ HI 98-12/ 5751-12, L= 2500	1
4	313 1459	Hd- letku \ Slang \ Hose \ Schlauch \ 5751-12/HI-98-12/5701-12/L=2700	1
5	313 1284S	Hd- letku \ Slang \ Hose \ Schlauch \ 5701-12/HI84-12/5751-12/L=1400	2
6	313 0933S	Hd- letku \ Slang \ Hose \ Schlauch \ 5651-12/HI-33-12/5651-12 L=800/ 0	1
7	313 0687S	Hd- letku \ Slang \ Hose \ Schlauch \ 5751-08/HI-98C-08/5751-08/L=700	1
8	313 0690S	Hd- letku \ Slang \ Hose \ Schlauch \ 5201-08/HI-98C-08/5251-08/L=1150	2
9	313 0489S	Hd- letku \ Slang \ Hose \ Schlauch \ 5701-08/ HI 98C-08/ 5751-08, L= 2200	6
18	9001 5532	Läpivientilevy \ Fastsättningsplåt \ Fastening plate \ Befestigungsplatte \ (R3/4")	1
20	309 1121	Pyörivä liitin \ Svivel \ Swivel \ Drehgelenk \ TEMA 7KR 3/4 " / 3/4 "	3
21	309 0368	Pyörivä liitin \ Svivel \ Swivel \ Drehgelenk \ TEMA 500	2
22	309 0364	Supistusnippa \ Reduceringsnippel \ Reducing nipple \ Reduzierungsnippel \ (3/4" / R1") 26-04000-12-16	4
23	309 0364	Supistusnippa \ Reduceringsnippel \ Reducing nipple \ Reduzierungsnippel \ (3/4" / R1") 26-04000-12-16	2
24	309 0185	Kaksoisnippa \ Dubbelnippel \ Double nipple \ Doppelnippel \ (R3/4" / R3/4")26-04000-12	3
25	309 0298	Kaksoisnippa \ Dubbelnippel \ Double nipple \ Doppelnippel \ (R3/4" / R3/4") 26- 04000-12 EP	3
26	309 0019	Kaksoisnippa \ Dubbelnippel \ Double nipple \ Doppelnippel \ (R1/2" / R1/2") 26- 04000-08	2
27	309 0053	Supistusnippa \ Reduceringsnippel \ Reducing nipple \ Reduzierungsnippel \ (R1/2" / R3/4") 26-04000-08-12	2
28	309 0301	Kontramutteri \ Nut \ Nut \ Mutter \ R3/4" 1270-12	3

HD- letkut 2- vipu , 1- piirijärjestelmä \ Slangar, 2- spak, 1- krets, \ Hoses, 2- lever, 1- circuit, \ Schläuche, 2- Hebel, 1- Kreissystem \ H170

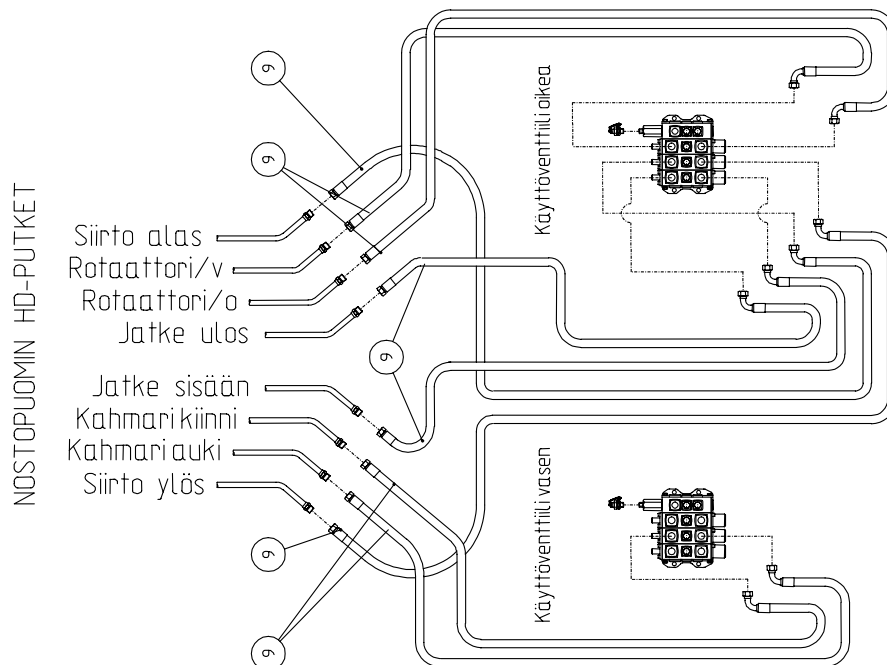
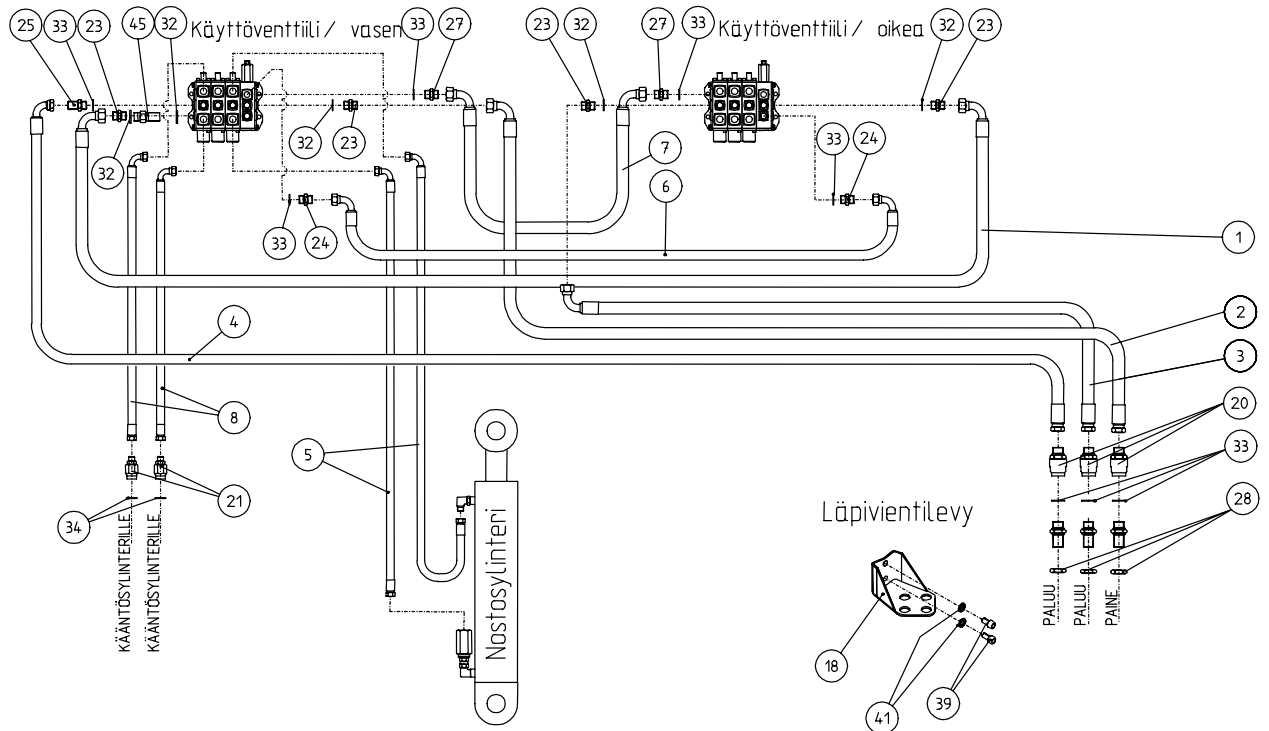
32	311	0173	Usit- tiiviste \ Usit- tätning \ Bonded seal Usit \ Dichtung Usit USIT R-16 (R1")	4
33	311	0130	Usit- tiiviste \ Usit- tätning \ Bonded seal Usit \ Dichtung Usit R-12 (R3/4")	10
34	311	0042	Usit- tiiviste \ Usit- tätning \ Bonded seal Usit \ Dichtung Usit\ R-08 (R 1/2")	2
39	301	0700	Kuusiokoloruuvi \ Insexskruv \ Allen screw \ Innensechskantschraube \ M16x30 8.8 Zn DIN 912	2
41	303	0006	Aluslevy \ Bricka \ Washer \ Unterlagscheibe \ M16 Zn DIN 126	2
45	309	0858	Sarjaliitöntänippa \ Seriekopplingsnippel \ Serial coupling nipple \ Serieanschlußnippel \ M91200910-12	1

Hydraulikaavio \ Hydraulschema \ Hydraulic scheme \ Hydraulikschema
H170+4V+1P



1. Ohjausventtiili(oikea) \ Reglage (höger) \ Control valve (right) \ Betriebventil (rechts)
2. Ohjausventtiili(vasen) \ Reglage (vänster) \ Control valve (left) \ Betriebventil (links)
3. Rotaattori \ Rotator
4. Siirto \ Vipp \ Outer boom \ Knicke
5. Jatke \ Utskjut \ Extension \ Ausschub
6. Nostosylinteri \ Lyftcylinder \ Main lifting cylinder \ Hubzylinder
7. Kahmari \ Grip \ Grapple \ Greifer
8. Kääntösylinterit \ Vrida cylinderrör \ Slew barrel \ Schwenkzylinder
9. Paineohjattu vastaventtiili \ Tryckstyrd backventil \ Pressure-controlled check valve \ Pilotgesteuertes Sperrventil
10. Paineenmittausnipa \ Tryckmättningsnippel \ Pressure measuring nipple \ Druckmessungsnippel
11. Pyörivä liitin \ Svivel \ Swivel \ Drehgelenk

HD- letkut 4- vipu , 1- piirijärjestelmä \ Slangar, 4- spak, 1- krets, \ Hoses, 4- lever, 1- circuit, \ Schläuche, 4- Hebel, 1- Kreissystem \ H170



Käyttöventtiili (oikea, vasen) \ Reglage (höger, vänster) \ Control valve (right, left) \ Betriebsventil (rechts, links)

Nostosylinteri \ Lyftcylinder \ Main lifting cylinder \ Hubzylinder

Läpivientilevy \ Fastsättningsplåt \ Fastening plate \ Befestigungsplatte

Siirto \ Vipp \ Outer boom \ Knicke

Kahmari \ Grip \ Grapple \ Greifer

Rotaattori \ Rotator

Jatke \ Utskjut \ Extension \ Ausschub

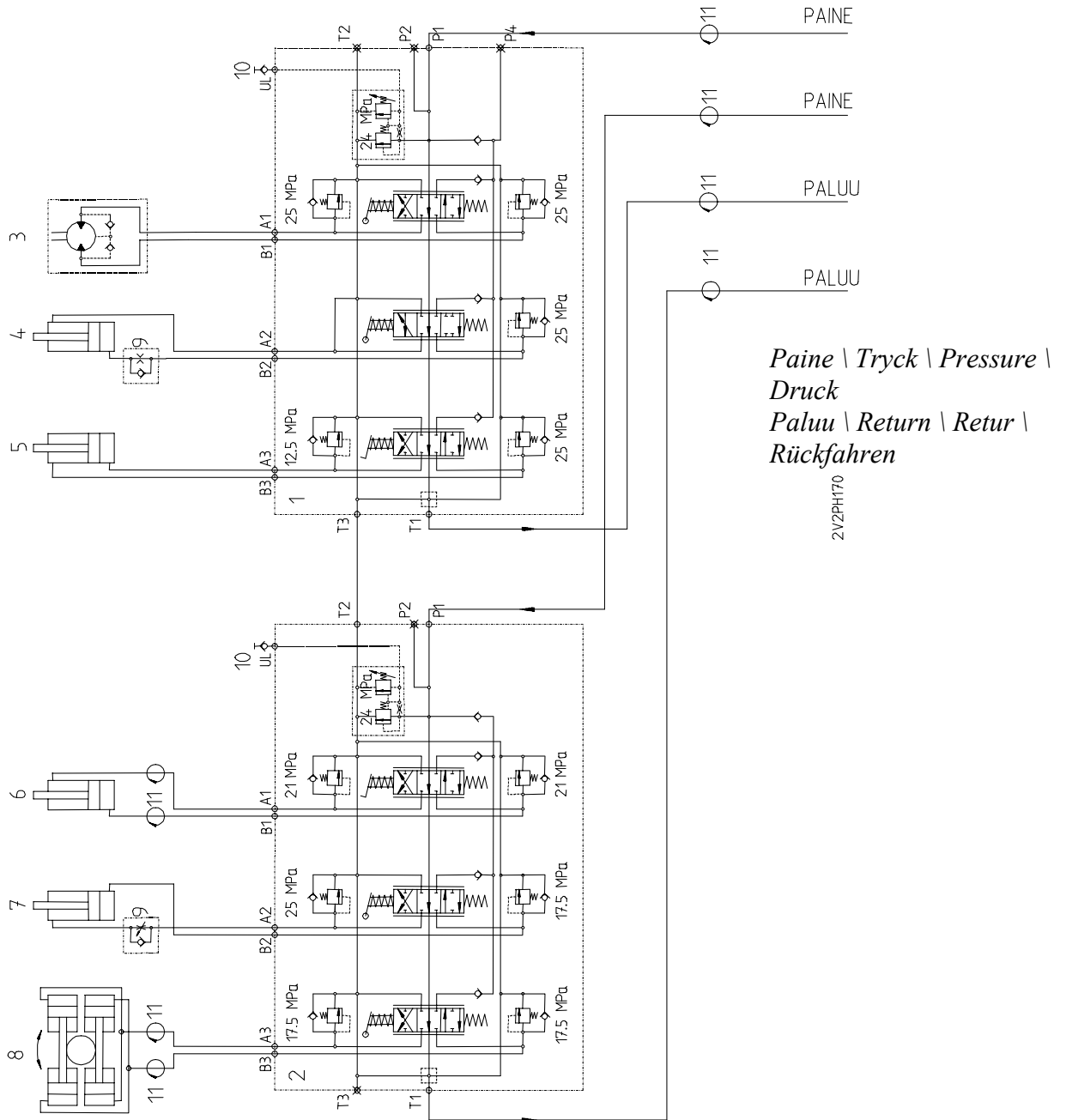
HD- letkut 4- vipu , 1- piirijärjestelmä \ Slangar, 4- spak, 1- krets, \ Hoses, 4- lever, 1- circuit, \ Schläuche, 4- Hebel, 1- Kreissystem \ H170

Pos. Pos. Item. Pos.	Varaosanumero Reservdelsnr. Spare part# Teil-Nr	Nimike \ Beteckning \ Description \ Bezeichnung	Kpl St. Pcs St
1- 45	9002 0664	HD- letkut 4- vipu , 1- piirijärjestelmä \ Slangar, 4- spak, 1- krets, \ Hoses, 4- lever, 1- circuit, \ Schläuche, 4- Hebel, 1- Kreissystem \ H170	1
1	313 0119	Hd- letku \ Slang \ Hose \ Schlauch \ 5651-12/ HI 33- 12 / 5651-12, L= 1600	1
2	313 1134	Hd- letku \ Slang \ Hose \ Schlauch \ 5601-12/ HI 33- 12 / 5651-12, L= 2500	1
3	313 1524	Hd- letku \ Slang \ Hose \ Schlauch \ 5701-12/ HI 98-12/ 5751-12, L= 2500	1
4	313 1459	Hd- letku \ Slang \ Hose \ Schlauch \ 5751-12/HI-98-12/5701-12/L=2700	1
5	313 1284	Hd- letku \ Slang \ Hose \ Schlauch \ 5701-12/HI84-12/5751-12/L=1400	2
6	313 0933	Hd- letku \ Slang \ Hose \ Schlauch \ 5651-12/HI-33-12/5651-12 L=800/ 0	1
7	313 0687	Hd- letku \ Slang \ Hose \ Schlauch \ 5751-08/HI-98C-08/5751-08/L=700	1
8	313 0690	Hd- letku \ Slang \ Hose \ Schlauch \ 5201-08/HI-98C-08/5251-08/L=1150	2
9	313 0489	Hd- letku \ Slang \ Hose \ Schlauch \ 5701-08/ HI 98C-08/ 5751-08, L= 2200	6
18	9001 5532	Läpivientilevy \ Fastsättningsplåt \ Fastening plate \ Befestigungsplatte \ (R3/4")	1
20	309 1121	Pyörivä liitin \ Svivel \ Swivel \ Drehgelenk \ TEMA 7KR 3/4" / 3/4"	3
21	309 0368	Pyörivä liitin \ Svivel \ Swivel \ Drehgelenk \ TEMA 500	2
23	309 0364	Supistusnippa \ Reduceringsnippel \ Reducing nipple \ Reduzierungsnippel \ (3/4" / R1") 26-04000-12-16	4
24	309 0185	Kaksoisnippa \ Dubbelnippel \ Double nipple \ Doppelnippel \ (R3/4" / R3/4") 26-04000-12	3
25	309 0298	Kaksoisnippa \ Dubbelnippel \ Double nipple \ Doppelnippel \ (R3/4" / R3/4") 26- 04000-12 EP	3
26	309 0019	Kaksoisnippa \ Dubbelnippel \ Double nipple \ Doppelnippel \ (R1/2" / R1/2") 26- 04000-08	2
27	309 0053	Supistusnippa \ Reduceringsnippel \ Reducing nipple \ Reduzierungsnippel \ (R1/2" / R3/4") 26-04000-08-12	2
28	309 0301	Kontramutteri \ Nut \ Nut \ Mutter \ R3/4" 1270-12	3

HD- letkut 4- vipu , 1- piirijärjestelmä \ Slangar, 4- spak, 1- krets, \ Hoses, 4- lever, 1- circuit, \ Schläuche, 4- Hebel, 1- Kreissystem \ H170

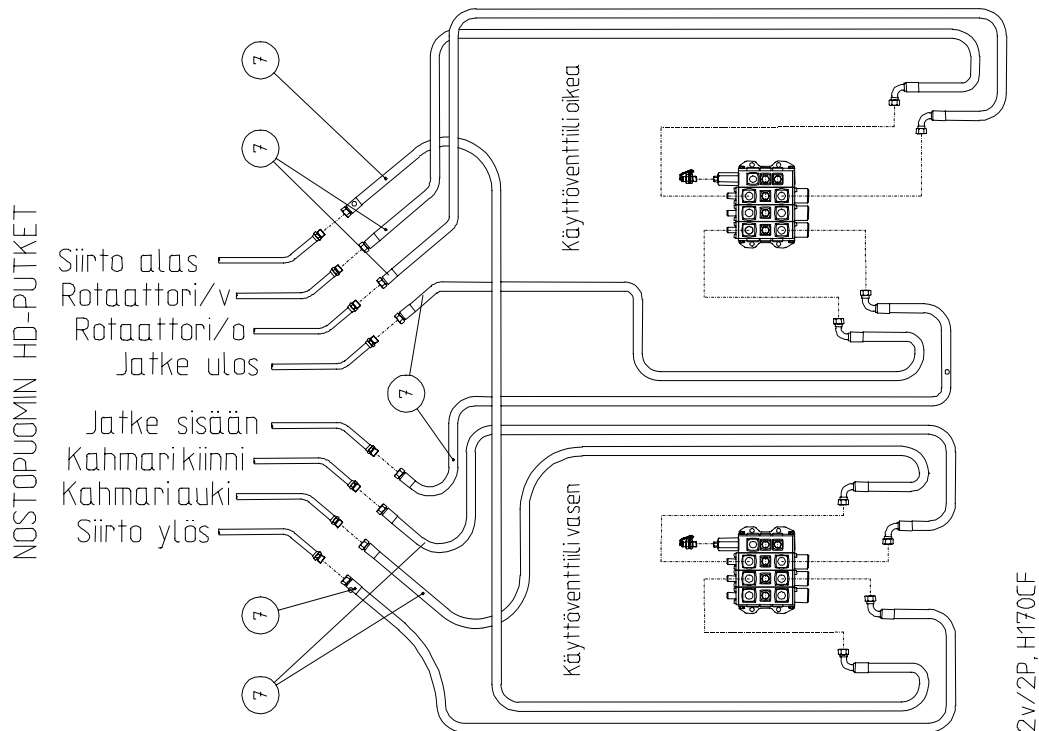
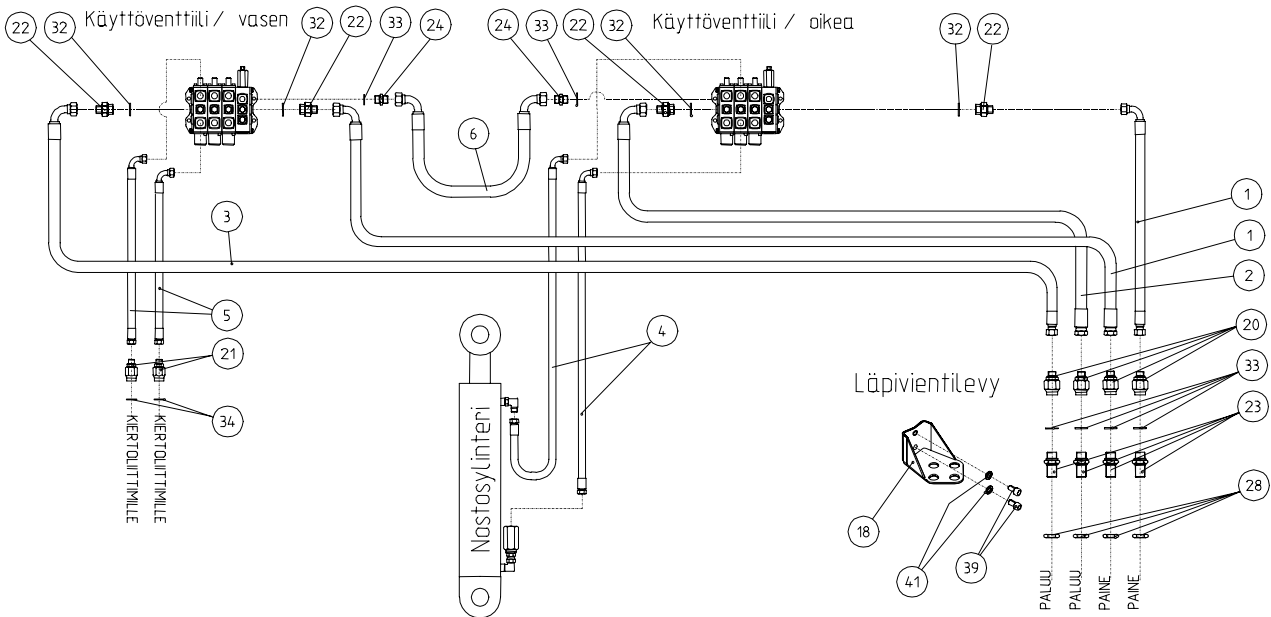
32	311	0173	Usit- tiiviste \ Usit- tätning \ Bonded seal Usit \ Dichtung Usit USIT R-16 (R1")	4
33	311	0130	Usit- tiiviste \ Usit- tätning \ Bonded seal Usit \ Dichtung Usit R-12 (R3/4")	10
34	311	0042	Usit- tiiviste \ Usit- tätning \ Bonded seal Usit \ Dichtung Usit\ R-08 (R ½")	2
39	301	0700	Kuusiokoloruuvi \ Insexskruv \ Allen screw \ Innensechskantschraube \ M16x30 8.8 Zn DIN 912	2
41	303	0006	Aluslevy \ Bricka \ Washer \ Unterlagscheibe \ M16 Zn DIN 126	2
45	309	0858	Sarjaliitäntänippa \ Seriekopplingsnippel \ Serial coupling nipple \ Serieanschlußnippel \ M91200910-12	1

**Hydraulikaavio \ Hydraulschema \ Hydraulic scheme \ Hydraulikschema
H170+2V+2P**



1. Ohjausventtiili(oikea) \ Reglage (höger) \ Control valve (right) \ Betriebventil (rechts)
2. Ohjausventtiili(vasen) \ Reglage (vänster) \ Control valve (left) \ Betriebventil (links)
3. Rotaattori \ Rotator
4. Nostosylinteri \ Lyftcylinder \ Main lifting cylinder \ Hubzylinder
5. Jatke \ Utskjut \ Extension \ Ausschub
6. Kahmari \ Grip \ Grapple \ Greifer
7. Siirto \ Vipp \ Outer boom \ Knicke
8. Kääntösylinterit \ Vrida cylinderrör \ Slew barrel \ Schwenkzylinder
9. Paineohjattu vastaventtiili \ Tryckstyd backventil \ Pressure-controlled check valve \ Pilotgesteuertes Sperrventil
10. Paineenmittausnippe \ Tryckmätningssnippel \ Pressure measuring nipple \ Druckmessungsnippel
11. Pyörivä liitin \ Svivel \ Swivel \ Drehgelenk

HD- letkut 2- vipu , 2- piirijärjestelmä \ Slangar, 2- spak, 2- krets, \ Hoses, 2- lever, 2- circuit, \ Schläuche, 2- Hebel, 2- Kreissystem \ H170



Käyttöventtiili(oikea,vasen) \ Reglage (höger,vänster) \ Control valve (right,left) \ Betriebsventil (rechts,links)
 Nostosylinteri \ Lyftcylinder \ Main lifting cylinder \ Hubzylinder
 Läpivientilevy \ Fastsättningsplåt \ Fastening plate \ Befestigungsplatte
 Siirto \ Vipp \ Outer boom \ Knicke
 Kahmari \ Grip \ Grapple \ Greifer
 Rotaattori \ Rotator
 Jatke \ Utskjut \ Extension \ Ausschub

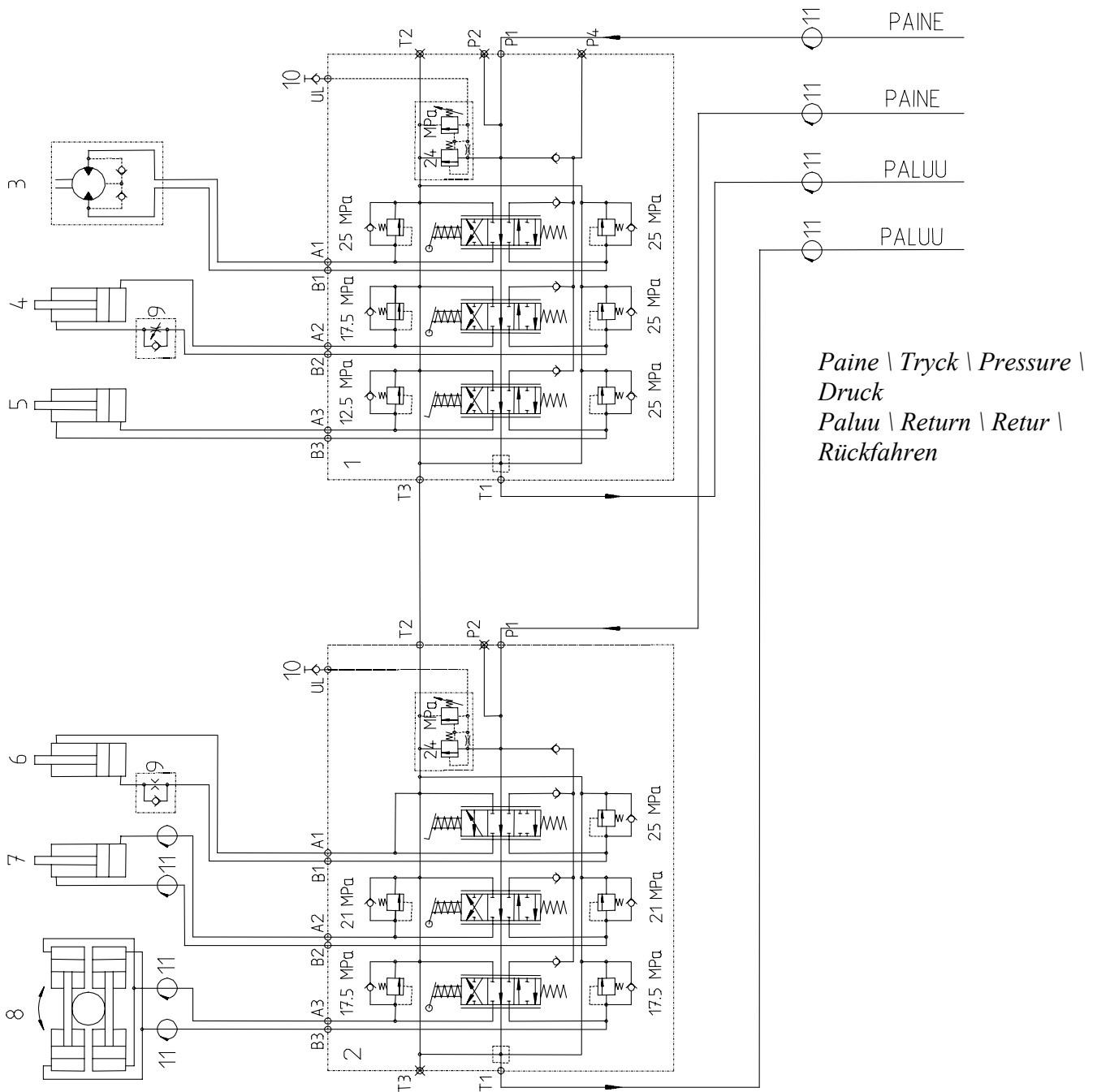
HD- letkut 2- vipu , 2- piirijärjestelmä \ Slangar, 2- spak, 2- krets, \ Hoses, 2- lever, 2- circuit, \ Schläuche, 2- Hebel, 2- Kreissystem \ H170

Pos. Pos. Item. Pos.	Varaosanumero Reservdelsnr. Spare part# Teil-Nr	Nimike \ Beteckning \ Description \ Bezeichnung	Kpl St. Pcs St
1- 45	9002 0665	HD- letkut 2- vipu , 2- piirijärjestelmä \ Slangar, 2- spak, 2- krets, \ Hoses, 2- lever, 2- circuit, \ Schläuche, 2- Hebel, 2- Kreissystem \ H170	1
1	313 1134S	Hd- letku \ Slang \ Hose \ Schlauch \ 5601-12/ HI 33- 12 / 5651-12, L= 2500	2
2	313 1524S	Hd- letku \ Slang \ Hose \ Schlauch \ 5701-12/ HI 98-12/ 5751-12, L= 2500	1
3	313 1459	Hd- letku \ Slang \ Hose \ Schlauch \ 5751-12/HI-98-12/5701-12/L=2700	1
4	313 1284S	Hd- letku \ Slang \ Hose \ Schlauch \ 5701-12/HI84-12/5751-12/L=1400	2
5	313 0690S	Hd- letku \ Slang \ Hose \ Schlauch \ 5201-08/HI-98C-08/5251-08/L=1150	2
6	313 0687S	Hd- letku \ Slang \ Hose \ Schlauch \ 5751-08/HI-98C-08/5751-08/L=700	1
7	313 0489S	Hd- letku \ Slang \ Hose \ Schlauch \ 5701-08/ HI 98C-08/ 5751-08, L= 2200	6
18	9001 5532	Läpivientilevy \ Fastsättningsplåt \ Fastening plate \ Befestigungsplatte \ (R3/4")	1
20	309 1121	Pyörivä liitin \ Svivel \ Swivel \ Drehgelenk \ TEMA 7KR 3/4 "/ 3/4 "	3
21	309 0368	Pyörivä liitin \ Svivel \ Swivel \ Drehgelenk \ TEMA 500	2
22	309 0364	Supistusnipa \ Reduceringsnippel \ Reducing nipple \ Reduzierungsnippel \ (3/4" / R1") 26-04000-12-16	2
23	309 0298	Kaksoisnipa \ Dubbelnippel \ Double nipple \ Doppelnippel \ (R3/4" / R3/4") 26- 04000-12 EP	3
24	309 0053	Supistusnipa \ Reduceringsnippel \ Reducing nipple \ Reduzierungsnippel \ (R1/2" / R3/4") 26-04000-08-12	2
28	309 0301	Kontramutteri \ Nut \ Nut \ Mutter \ R3/4" 1270-12	3

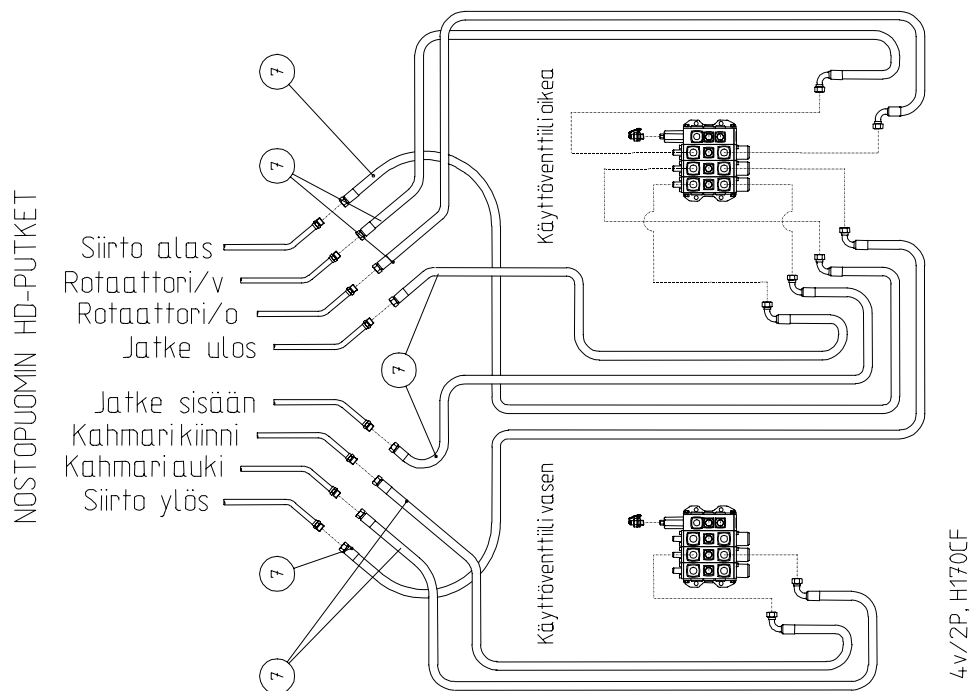
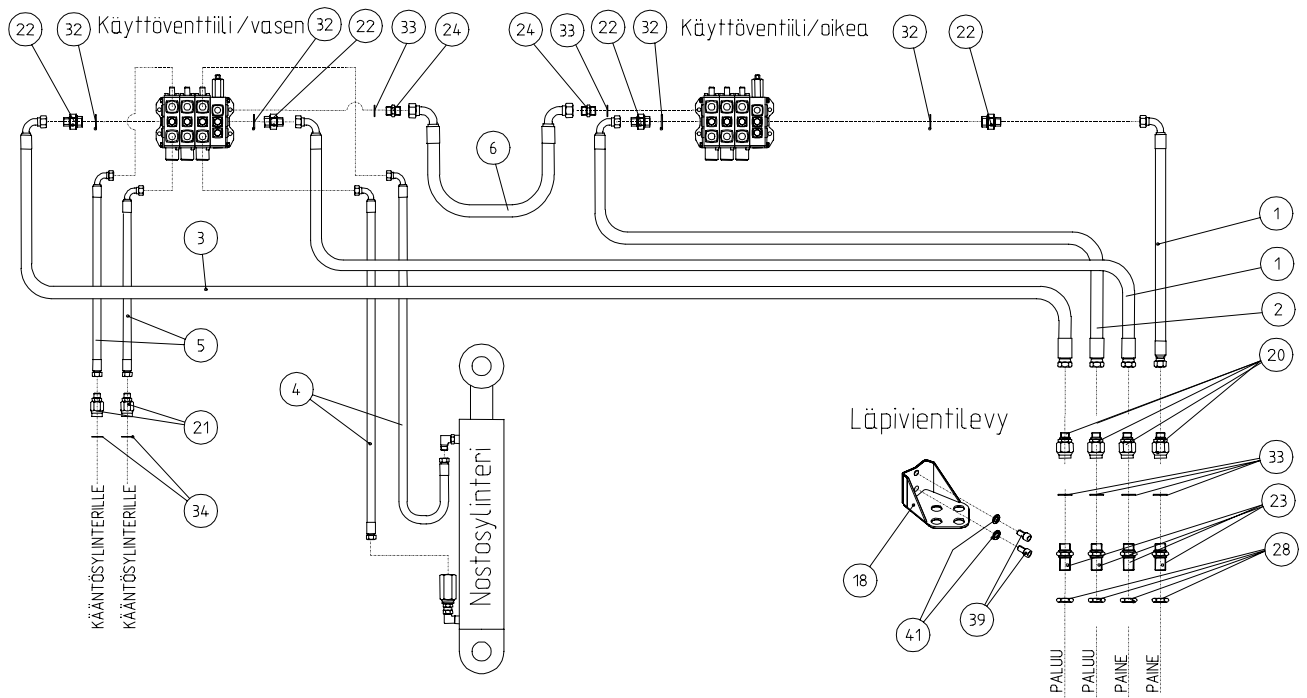
HD- letkut 2- vipu , 2- piirijärjestelmä \ Slangar, 2- spak, 2- krets, \ Hoses, 2- lever, 2- circuit, \ Schläuche, 2- Hebel, 2- Kreissystem \ H170

32	311	0173	Usit- tiiviste \ Usit- tätning \ Bonded seal Usit \ Dichtung Usit USIT R-16 (R1")	4
33	311	0130	Usit- tiiviste \ Usit- tätning \ Bonded seal Usit \ Dichtung Usit R-12 (R3/4")	6
34	311	0042	Usit- tiiviste \ Usit- tätning \ Bonded seal Usit \ Dichtung Usit\ R-08 (R 1/2")	2
39	301	0700	Kuusiokoloruuvi \ Insexskruv \ Allen screw \ Innensechskantschraube \ M16x30 8.8 Zn DIN 912	2
41	303	0006	Aluslevy \ Bricka \ Washer \ Unterlagscheibe \ M16 Zn DIN 126	2

**Hydraulikaavio \ Hydraulschema \ Hydraulic scheme \ Hydraulikschema
H170+4V+2P**



1. Ohjausventtiili(oikea) \ Reglage (höger) \ Control valve (right) \ Betriebventil (rechts)
2. Ohjausventtiili(vasen) \ Reglage (vänster) \ Control valve (left) \ Betriebventil (links)
3. Rotaattori \ Rotator
4. Siirto \ Vipp \ Outer boom \ Knicke
5. Jatke \ Utskjut \ Extension \ Ausschub
6. Nostosylinteri \ Lyftcylinder \ Main lifting cylinder \ Hubzylinder
7. Kahvari \ Grip \ Grapple \ Greifer
8. Kääntösylinterit \ Vrida cylinderrör \ Slew barrel \ Schwenkzylinder
9. Paineohjattu vastaventtiili \ Tryckstyd backventil \ Pressure-controlled check valve \ Pilotgesteuertes Sperrventil
10. Paineenmittausnipa \ Tryckmättningsnippel \ Pressure measuring nipple \ Druckmessungsnippel
11. Pyörivä liitin \ Svivel \ Swivel \ Drehgelenk

HD- letkut 4- vipu , 2- piirijärjestelmä \ Slangar, 4- spak, 2- krets, \ Hoses, 4- lever, 2- circuit, \ Schläuche, 4- Hebel, 2- Kreissystem \ H170


Käyttöventtiili(oikea,vasen) \ Reglage (höger,vänster) \ Control valve (right,left) \ Betriebsventil (rechts,links)

Nostosylinteri \ Lyftcylinder \ Main lifting cylinder \ Hubzylinder

Läpivientilevy \ Fastsättningsplåt \ Fastening plate \ Befestigungsplatte

Siirto \ Vipp \ Outer boom \ Knicke

Kahmari \ Grip \ Grapple \ Greifer

Rotaattori \ Rotator

Jatke \ Utskjut \ Extension \ Ausschub

Käyttöventtiili (oikea, vasen) \ Reglage (höger,vänster) \ Control valve (right, left) \ Betriebsventil (rechts, links)

HD- letkut 4- vipu , 2- piirijärjestelmä \ Slangar, 4- spak, 2- krets, \ Hoses, 4- lever, 2- circuit, \ Schläuche, 4- Hebel, 2- Kreissystem \ H170

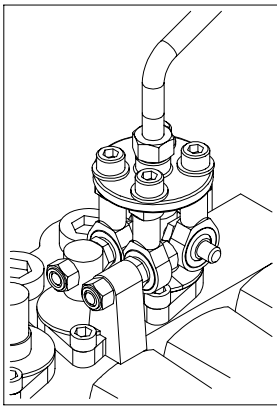
Pos. Pos. Item. Pos.	Varaosanumero Reservdelsnr. Spare part# Teil-Nr	Nimike \ Beteckning \ Description \ Bezeichnung	Kpl St. Pcs St
1- 45	9002 0666	HD- letkut 4- vipu , 2- piirijärjestelmä \ Slangar, 4- spak, 2- krets, \ Hoses, 4- lever, 2- circuit, \ Schläuche, 4- Hebel, 2- Kreissystem \ H170	1
1	313 1134S	Hd- letku \ Slang \ Hose \ Schlauch \ 5601-12/ HI 33- 12 / 5651-12, L= 2500	2
2	313 1524	Hd- letku \ Slang \ Hose \ Schlauch \ 5701-12/ HI 98-12/ 5751-12, L= 2500	1
3	313 1459	Hd- letku \ Slang \ Hose \ Schlauch \ 5751-12/HI-98-12/5701-12/L=2700	1
4	313 1284S	Hd- letku \ Slang \ Hose \ Schlauch \ 5701-12/HI84-12/5751-12/L=1400	2
5	313 0690S	Hd- letku \ Slang \ Hose \ Schlauch \ 5201-08/HI-98C-08/5251-08/L=1150	2
6	313 0687	Hd- letku \ Slang \ Hose \ Schlauch \ 5751-08/HI-98C-08/5751-08/L=700	1
7	313 0489S	Hd- letku \ Slang \ Hose \ Schlauch \ 5701-08/ HI 98C-08/ 5751-08, L= 2200	6
18	9001 5532	Läpivientilevy \ Fastsättningsplåt \ Fastening plate \ Befestigungsplatte \ (R3/4")	1
20	309 1121	Pyörivä liitin \ Svivel \ Swivel \ Drehgelenk \ TEMA 7KR 3/4 "/ 3/4 "	3
21	309 0368	Pyörivä liitin \ Svivel \ Swivel \ Drehgelenk \ TEMA 500	2
22	309 0364	Supistusnippa \ Reduceringsnippel \ Reducing nipple \ Reduzierungsnippel \ (3/4" / R1") 26-04000-12-16	2
23	309 0298	Kaksoisnippa \ Dubbelnippel \ Double nipple \ Doppelnippel \ (R3/4"/ R3/4") 26- 04000-12 EP	3
24	309 0053	Supistusnippa \ Reduceringsnippel \ Reducing nipple \ Reduzierungsnippel \ (R1/2" / R3/4") 26-04000-08-12	2
28	309 0301	Kontramutteri \ Nut \ Nut \ Mutter \ R3/4" 1270-12	3

HD- letkut 4- vipu , 2- piirijärjestelmä \ Slangar, 4- spak, 2- krets, \ Hoses, 4- lever, 2- circuit, \ Schläuche, 4- Hebel, 2- Kreissystem \ H170

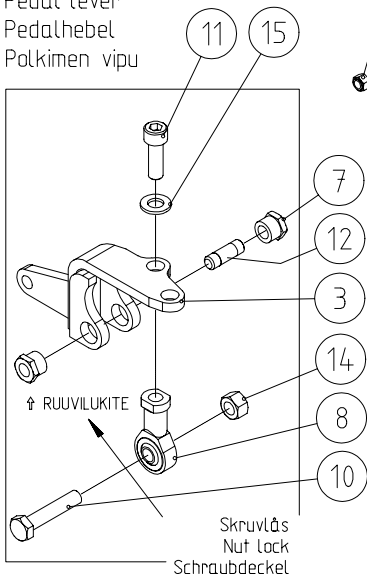
32	311	0173	Usit- tiiviste \ Usit- tätning \ Bonded seal Usit \ Dichtung Usit USIT R-16 (R1")	4
33	311	0130	Usit- tiiviste \ Usit- tätning \ Bonded seal Usit \ Dichtung Usit R-12 (R3/4")	10
34	311	0042	Usit- tiiviste \ Usit- tätning \ Bonded seal Usit \ Dichtung Usit\ R-08 (R 1/2")	2
39	301	0700	Kuusiokoloruuvi \ Insexskruv \ Allen screw \ Innensechskantschraube \ M16x30 8.8 Zn DIN 912	2
41	303	0006	Aluslevy \ Bricka \ Washer \ Unterlagscheibe \ M16 Zn DIN 126	2

Suuntaventtiili 2-vipu oikea varusteltuna \ Reglage 2- spak höger kompl. \ Control valve 2- lever right compl. \ Betriebsventil 2- Hebel rechts kompl. \ F130CF

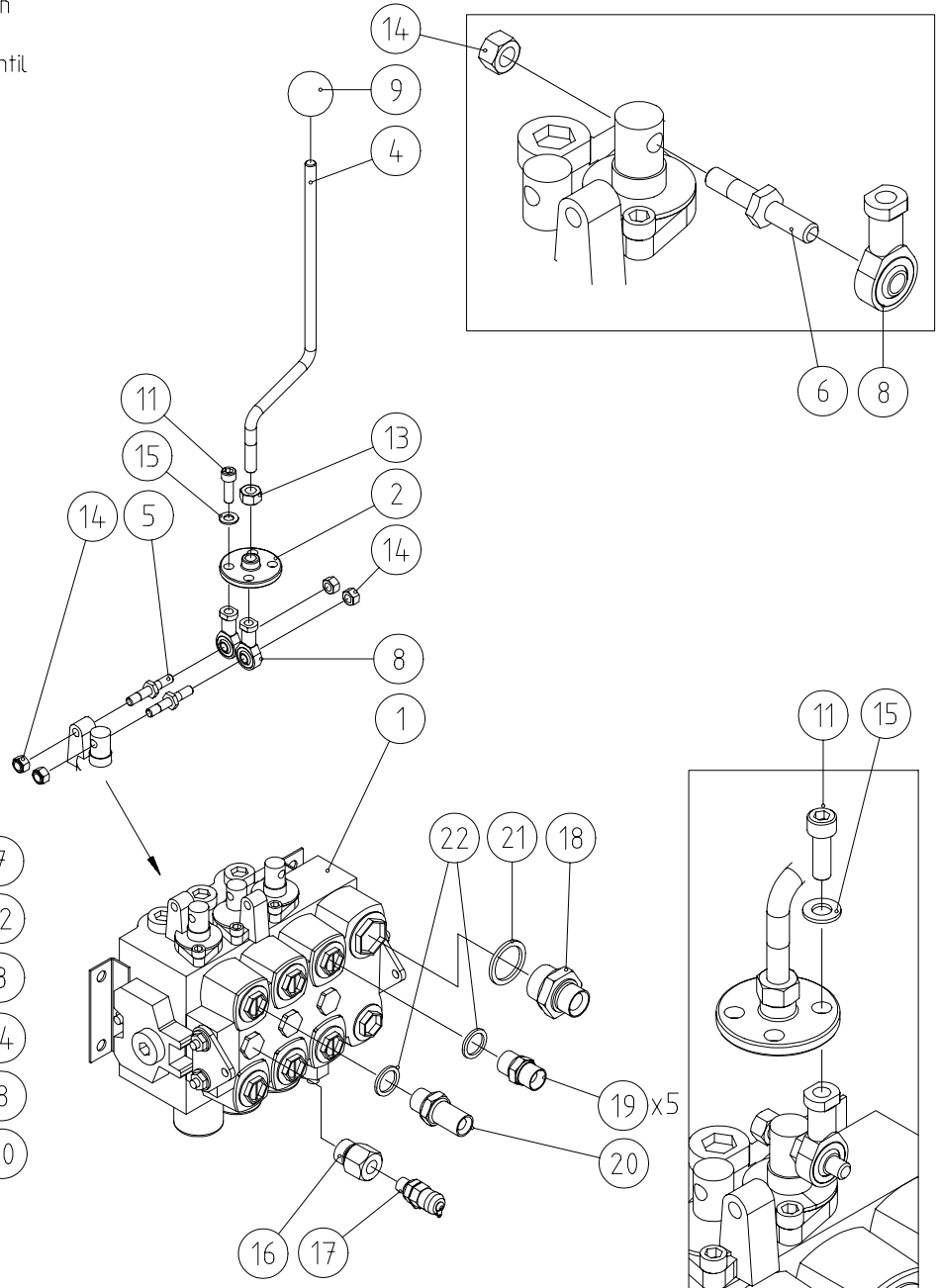
Styrningspak montread på ventilen
Lever attached to the valve
Steyerhebel montiert auf das Ventil
Ohjausvipu kiinnitettyä venttiliin



Pedalspak
Pedal lever
Pedalhebel
Polkimen vipu



8452J-2D



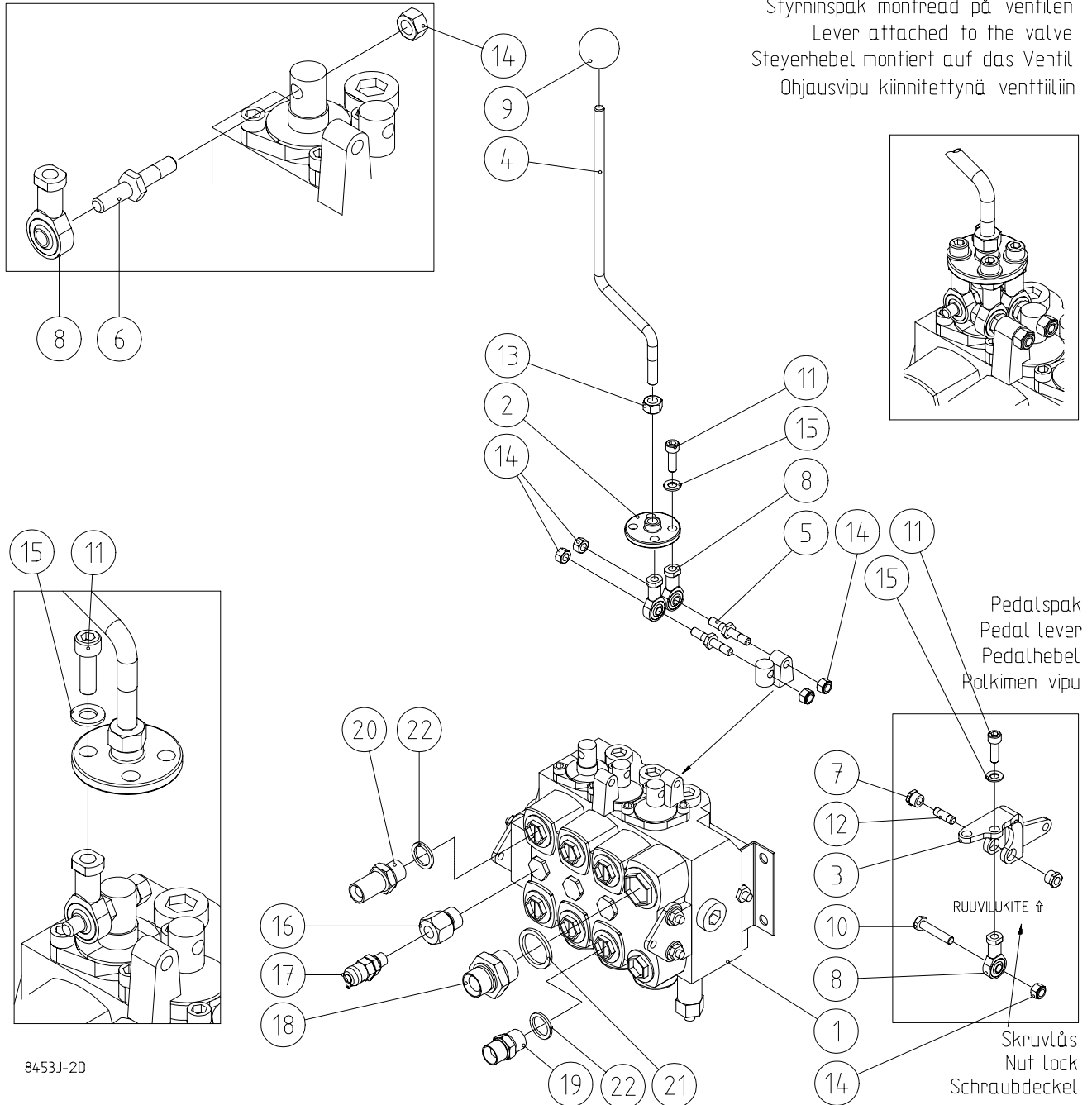


VARAOSAKIRJA \ RESERVDLAR \ SPARE PARTS \ ERSATZTEILE

Suuntaventtiili 2-vipu oikea varusteltuna \ Reglage 2- spak höger kompl.
 \ Control valve 2- lever right compl. \ Betriebsventil 2- Hebel rechts
 kompl. \ F130CF

Pos. Pos. Item. Pos.	Varaosanumero Reservdelsnr. Spare part# Teil-Nr	Nimike \ Beteckning \ Description \ Bezeichnung	Kpl St. Pcs St
1- 22	9001 8452	Suuntaventtiili 2-vipu oikea varusteltuna \ Reglage 2- spak höger kompl. \ Control valve 2- lever right compl. \ Betriebsventil 2- Hebel rechts kompl.	1
1	312 0625	Suuntaventtiili 2-vipu oikea \ Reglage 2- spak höger kompl. \ Control valve 2- lever right compl. \ Betriebsventil 2- Hebel rechts kompl. \ F130CF-030709	1
2	9001 5262	Vipukorvake 2-vipu \ Spakfäste \ Lever clamp \ Hebelhalter	1
3	9001 4956	Polkimen vipu \ Spak för pedal \ Lever for pedal \ Hebel für Pedal	1
4	9001 7947	Ohjausvipu \ Spak \ Lever \ Steuerhebel	1
5	9001 1039	Kuusiotanko 1 \ Sexkantstång 1 \ Hex. rod 1 \ Sechskantstange 1	2
6	9001 1040	Kuusiotanko 2 \ Sexkantstång 2 \ Hex. rod 2 \ Sechskantstange 2	1
7	9001 4953	Kuusiomutteri \ Sexkantmutter \ Hex. nut \ Sechskantmutter \ M8	2
8	310 0173	Nivelpää \ Ledlager \ Spherical bearing \ Gelenk \ M8 Zn DIN 648 K	4
9	312 0453	Pallonuppi \ Slagknopp \ Ball knob \ Knopf \ Ø40/ Ø10 (reikä \ hål \ hole \ Loch)	1
10	301 0441	Kuusioruuvi \ Sexkantskruv \ Hex. Screw \ Sechskantschraube \ M8x40 8.8 Zn DIN 931	1
11	301 0291	Kuusiooloruuvi \ Insexskruv \ Allen screw \ Innensechskantschraube \ M8x25 8.8 Zn DIN 912	4
12	301 0416	Vaarnaruuvi \ Pinnbult \ Stud \ Stiftschraube M8x25 8.8	1
13	302 0020	Kuusiomutteri \ Sexkantmutter \ Hex. nut \ Sechskantmutter \ M10 Zn DIN 985	1
14	302 0001	Kuusiomutteri \ Sexkantmutter \ Hex. nut \ Sechskantmutter \ M8 Zn DIN 985	5
15	303 0025	Aluslevy \ Bricka \ Washer \ Unterlagscheibe \ M8 Zn DIN 126	4
16	M9128 4784	Paineenmittausnipa \ Tryckmätningförskruvning \ Pressure check nipple \ Manometernippel \ 6K27-42	1
17	309 0384	Paineenmittausliitin \ Tryckmätningssankoppling \ Pressure check connector \ Manometeransluß \ R1/4" VOSS 686205	1
18	309 0364	Supistusnipa \ Reduceringsnippel \ Reducing nipple \ Reduzierungsnippel \ (R ¾" - R 1") 26-04000-12-16	1
19	309 0019	Kaksoisnipa \ Dubbelnippel \ Double nipple \ Doppelnippel (R ½" - R ½") 26-04000-08	5
20	309 0297	Kaksoisnipa EP \ Dubbelnippel \ Double nipple \ Doppelnippel (R ½" - R ½") 26-04000-08EP	1
21	311 0173	Usit tiiviste \ Usit- tätning \ Bonded seal Usit \ Dichtung Usit R 1"	1
22	311 0042	Usit tiiviste \ Usit- tätning \ Bonded seal Usit \ Dichtung Usit R ½"	6

**Suuntaventtiili 2-vipu vasen varusteltuna \ Reglage 2- spak vänster
kompl. \ Control valve 2- lever left compl. \ Betriebsventil 2- Hebel links
kompl. \ F130CF**





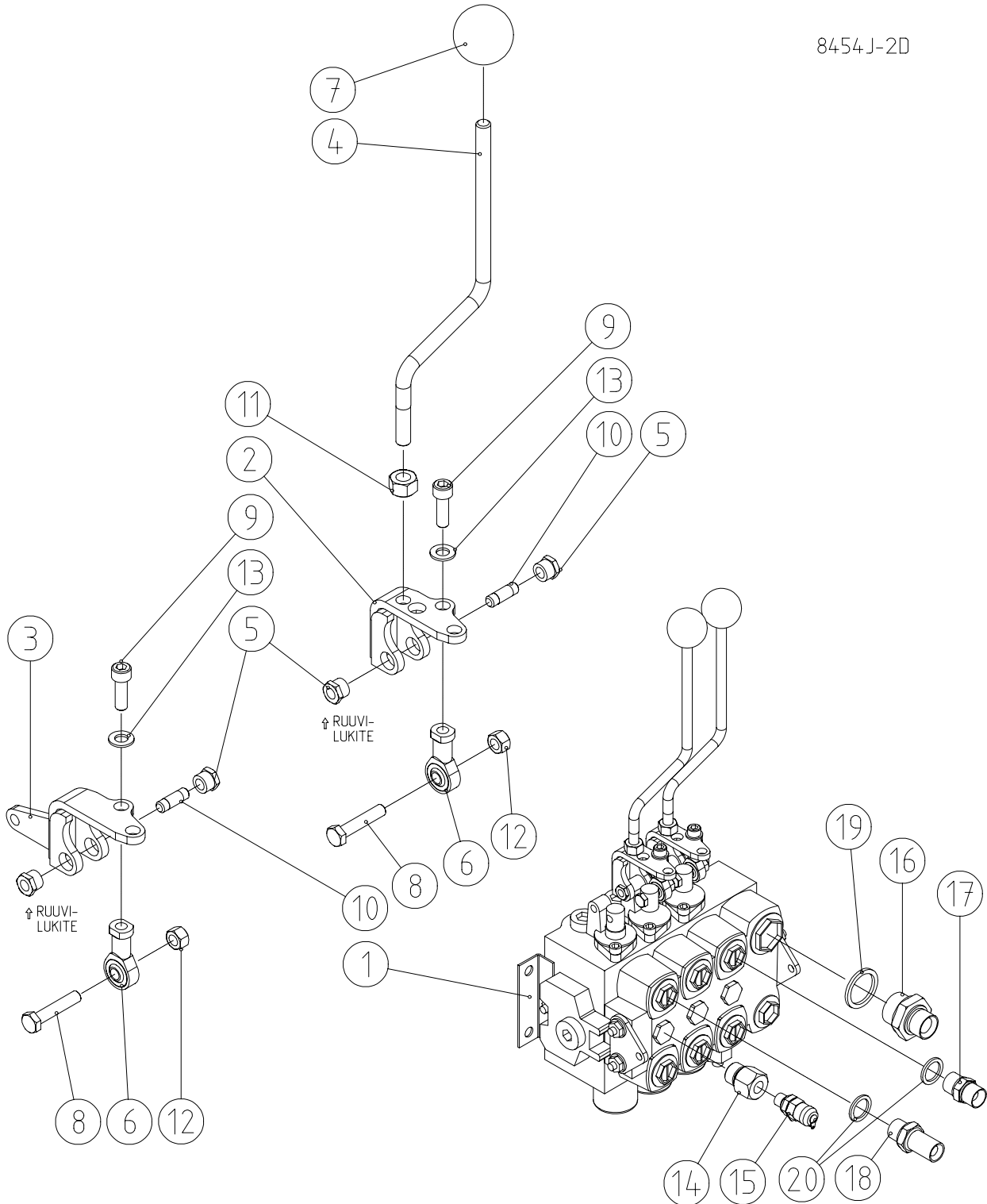
VARAOSAKIRJA \ RESERVDLAR \ SPARE PARTS \ ERSATZTEILE

**Suuntaventtiili 2-vipu vasen varusteltuna \ Reglage 2- spak vänster
kompl. \ Control valve 2- lever left compl. \ Betriebsventil 2- Hebel links
kompl. \ F130CF**

Pos. Pos. Item. Pos.	Varaosanumero Reservdelsnr. Spare part# Teil-Nr	Nimike \ Beteckning \ Description \ Bezeichnung	Kpl St. Pcs St
1- 22	9001 8453	Suuntaventtiili 2-vipu vasen varusteltuna \ Reglage 2- spak vänster kompl. \ Control valve 2- lever left compl. \ Betriebsventil 2- Hebel links kompl.	1
1	312 0624	Suuntaventtiili 2-vipu vasen \ Reglage 2- spak vänster kompl. \ Control valve 2- lever left compl. \ Betriebsventil 2- Hebel links kompl. \ F130CF-030708	1
2	9001 5262	Vipukorvake 2-vipu \ Spakfäste \ Lever clamp \ Hebelhalter	1
3	9001 4956	Polkimen vipu \ Spak för pedal \ Lever for pedal \ Hebel für Pedal	1
4	9001 7947	Ohjausvipu \ Spak \ Lever \ Steuerhebel	1
5	9001 1039	Kuusiotanko 1 \ Sexkantstång 1 \ Hex. rod 1 \ Sechskantstange 1	2
6	9001 1040	Kuusiotanko 2 \ Sexkantstång 2 \ Hex. rod 2 \ Sechskantstange 2	1
7	9001 4953	Kuusiomutteri \ Sexkantmutter \ Hex. nut \ Sechskantmutter \ M8	2
8	310 0173	Nivelpää \ Ledlager \ Spherical bearing \ Gelenk \ M8 Zn DIN 648 K	4
9	312 0453	Pallonuppi \ Slagknopp \ Ball knob \ Knopf \ Ø40/ Ø10 (reikä \ hål \ hole \ Loch)	1
10	301 0441	Kuusioruuvi \ Sexkantskruv \ Hex. Screw \ Sechskantschraube \ M8x40 8.8 Zn DIN 931	1
11	301 0291	Kuusiooloruuvi \ Insexskruv \ Allen screw \ Innensechskantschraube \ M8x25 8.8 Zn DIN 912	4
12	301 0416	Vaarnaruuvi \ Pinnbult \ Stud \ Stiftschraube M8x25 8.8	1
13	302 0020	Kuusiomutteri \ Sexkantmutter \ Hex. nut \ Sechskantmutter \ M10 Zn DIN 985	1
14	302 0001	Kuusiomutteri \ Sexkantmutter \ Hex. nut \ Sechskantmutter \ M8 Zn DIN 985	5
15	303 0025	Aluslevy \ Bricka \ Washer \ Unterlagscheibe \ M8 Zn DIN 126	4
16	M9128 4784	Paineenmittausnipppa \ Tryckmätningssäkrövning \ Pressure check nipple \ Manometernippel \ 6K27-42	1
17	309 0384	Paineenmittausliitin \ Tryckmätningssäkoppling \ Pressure check connector \ Manometeransluß \ R1/4" VOSS 686205	1
18	309 0364	Supistusnipppa \ Reduceringsnipppel \ Reducing nipple \ Reduzierungsnippel \ (R 3/4" -R 1") 26-04000-12-16	1
19	309 0019	Kaksoisnipppa \ Dubbelnippel \ Double nipple \ Doppelnippel (R 1/2"-R 1/2") 26-04000-08	5
20	309 0297	Kaksoisnipppa EP \ Dubbelnippel \ Double nipple \ Doppelnippel (R 1/2"-R 1/2") 26-04000-08EP	1
21	311 0173	Usit tiiviste \ Usit- tätning \ Bonded seal Usit \ Dichtung Usit R 1"	1
22	311 0042	Usit tiiviste \ Usit- tätning \ Bonded seal Usit \ Dichtung Usit R 1/2"	6

Suuntaventtiili 4- vipu oikea varusteltuna \ Reglage 4- spak höger
 kompl. \ Control valve 4- lever right compl. \ Betriebsventil 4- Hebel
 rechts kompl. \ F130CF

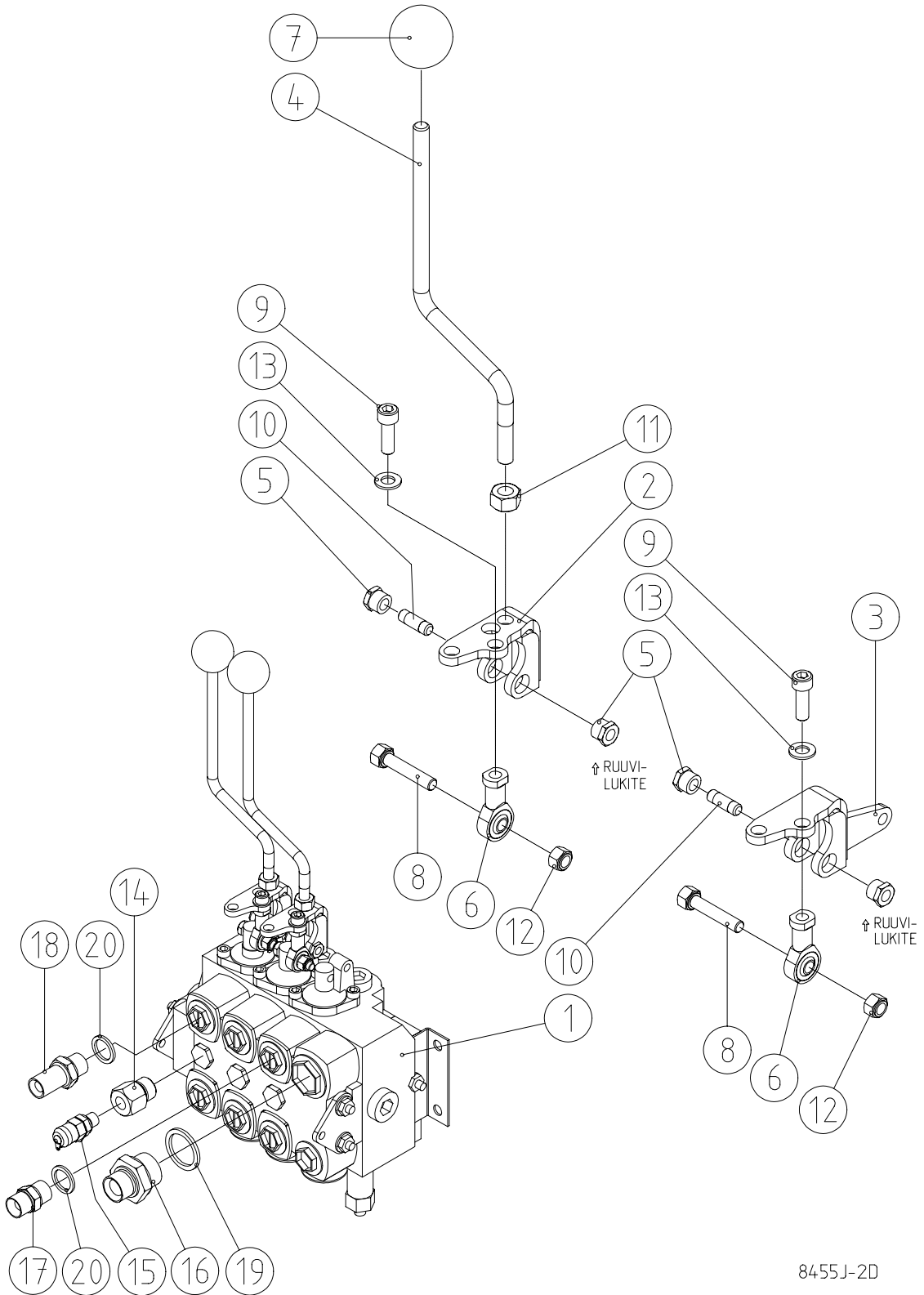
8454J-2D



Suuntaventtiili 4- vipu oikea varusteltuna \ Reglage 4- spak höger kompl. \ Control valve 4- lever right compl. \ Betriebsventil 4- Hebel rechts kompl. \ F130CF

Pos. Pos. Item. Pos.	Varaosanumero Reservdelsnr. Spare part# Teil-Nr	Nimike \ Beteckning \ Description \ Bezeichnung	Kpl St. Pcs St
1- 20	9001 8454	Suuntaventtiili 4- vipu oikea varusteltuna \ Reglage 4- spak höger kompl. \ Control valve 4- lever right compl. \ Betriebsventil 4- Hebel rechts kompl.	1
1	312 0627	Suuntaventtiili 4-vipu oikea \ Reglage 4- spak höger kompl. \ Control valve 4- lever right compl. \ Betriebsventil 4- Hebel rechts kompl. \ F130CF-030711	1
2	9001 4955	Vipukorvake 4-vipu \ Spakfäste \ Lever clamp \ Hebelhalter	2
3	9001 4956	Polkimen vipu \ Spak för pedal \ Lever for pedal \ Hebel für Pedal	1
4	9001 4333	Ohjausvipu \ Spak \ Lever \ Steuerhebel	2
5	9001 4953	Kuusiomutteri \ Sexkantmutter \ Hex. nut \ Sechskantmutter M8	6
6	310 0173	Nivelpää \ Ledlager \ Spherical bearing \ Gelenk \ M8 Zn DIN 648 K	3
7	312 0453	Pallonuppi \ Slagknopp \ Ball knob \ Knopf \ Ø40/ Ø10 (reikä \ hål \ hole \ Loch)	2
8	301 0441	Kuusioruuvi \ Sexkantskruv \ Hex. screw \ Sechskantschraube \ M8x40 8.8 Zn DIN 931	3
9	301 0291	Kuusiokoloruuvi \ Insexskruv \ Allen screw \ Innensechskantschraube \ M8x25 8.8 Zn DIN 912	3
10	301 0416	Vaarnaruuvi \ Pinnbult \ Stud \ Stiftschraube M8x25 8.8	3
11	302 0020	Kuusiomutteri \ Sexkantmutter \ Hex. nut \ Sechskantmutter \ M10 Zn DIN 985	2
12	302 0001	Kuusiomutteri \ Sexkantmutter \ Hex. nut \ Sechskantmutter \ M8 Zn DIN 985	3
13	303 0025	Aluslevy \ Bricka \ Washer \ Unterlagscheibe \ M8 Zn DIN 126	3
14	M9128 4784	Paineenmittausnipa \ Tryckmätningförskruvning \ Pressure check nipple \ Manometernippel \ 6K27-42	1
15	309 0384	Paineenmittausliitin \ Tryckmätningssankoppling \ Pressure check connector \ Manometeransluß \ R1/4" VOSS 686205	1
16	309 0364	Supistusnipa \ Reduceringsnippel \ Reducing nipple \ Reduzierungsnippel \ (R ¾" - R 1") 26-04000-12-16	1
17	309 0019	Kaksoisnipa \ Dubbelnippel \ Double nipple \ Doppelnippel (R ½"-R ½") 26-04000-08	5
18	309 0297	Kaksoisnipa EP \ Dubbelnippel \ Double nipple \ Doppelnippel (R ½"-R ½") 26-04000-08EP	1
19	311 0173	Usit tiiviste \ Usit- tätning \ Bonded seal Usit \ Dichtung Usit R 1"	1
20	311 0042	Usit tiiviste \ Usit- tätning \ Bonded seal Usit \ Dichtung Usit R ½"	6

Suuntaventtiili 4- vipu vasen varusteltuna \ Reglage 4- spak vänster
 kompl. \ Control valve 4- lever left compl. \ Betriebsventil 4- Hebel links
 kompl. \ F130CF





VARAOSAKIRJA\RESERVDELAR\SPARE PARTS\ERSATZTEILE

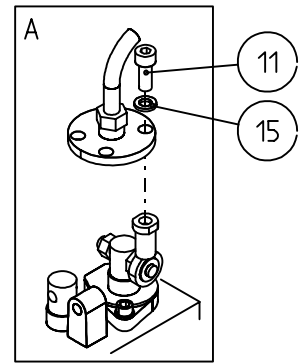
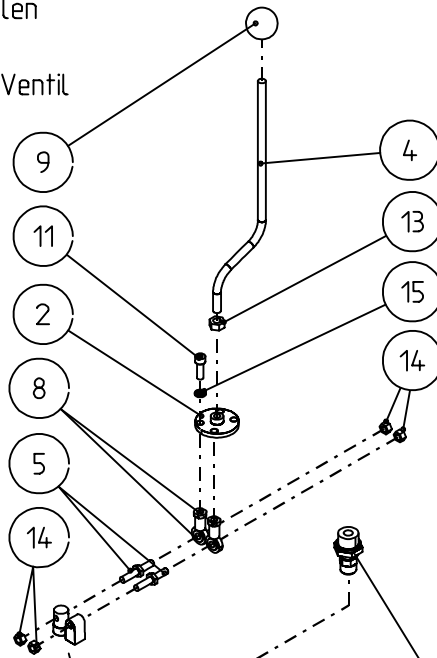
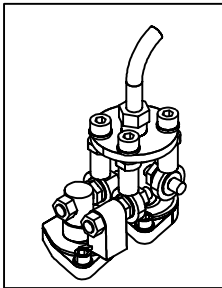
Suuntaventtiili 4- vipu vasen varusteltuna \ Reglage 4- spak vänster kompl. \ Control valve 4- lever left compl. \ Betriebsventil 4- Hebel links kompl. \ F130CF

Pos. Pos. Item. Pos.	Varaosanumero Reservdelsnr. Spare part# Teil-Nr	Nimike \ Beteckning \ Description \ Bezeichnung	Kpl St. Pcs St
1- 20	9001 8455	Suuntaventtiili 4-vipu vasen varusteltuna \ Reglage 4- spak vänster kompl. \ Control valve 4- lever left compl. \ Betriebsventil 4- Hebel links kompl.	1
1	312 0626	Suuntaventtiili 4-vipu vasen \ Reglage 4- spak vänster kompl. \ Control valve 4- lever left compl. \ Betriebsventil 4- Hebel links kompl. \ F130CF-030710	1
2	9001 4955	Vipukorvake 4- vipu \ Spakfäste \ Lever clamp \ Hebelhalter	2
3	9001 4956	Polkimen vipu \ Spak för pedal \ Lever for pedal \ Hebel für Pedal	1
4	9001 4333	Ohjausvipu \ Spak \ Lever \ Steuerhebel	2
5	9001 4953	Kuusiomutteri \ Sexkantmutter \ Hex. nut \ Sechskantmutter M8	6
6	310 0173	Nivelpää \ Ledlager \ Spherical bearing \ Gelenk \ M8 Zn DIN 648 K	3
7	312 0453	Pallonuppi \ Slagknopp \ Ball knob \ Knopf \ Ø40/ Ø10 (reikä \ hål \ hole \ Loch)	2
8	301 0441	Kuusioruuvi \ Sexkantskruv \ Hex. screw \ Sechskantschraube \ M8x40 8.8 Zn DIN 931	3
9	301 0291	Kuusiokoloruuvi \ Insexskruv \ Allen screw \ Innensechskantschraube \ M8x25 8.8 Zn DIN 912	3
10	301 0416	Vaarnaruuvi \ Pinnbult \ Stud \ Stiftschraube M8x25 8.8	3
11	302 0020	Kuusiomutteri \ Sexkantmutter \ Hex. nut \ Sechskantmutter \ M10 Zn DIN 985	2
12	302 0001	Kuusiomutteri \ Sexkantmutter \ Hex. nut \ Sechskantmutter \ M8 Zn DIN 985	3
13	303 0025	Aluslevy \ Bricka \ Washer \ Unterlagscheibe \ M8 Zn DIN 126	3
14	M9128 4784	Paineenmittausnipa \ Tryckmätningförskruvning \ Pressure check nipple \ Manometernippel \ 6K27-42	1
15	309 0384	Paineenmittausliitin \ Tryckmätningssankoppling \ Pressure check connector \ Manometeransluß \ R1/4" VOSS 686205	1
16	309 0364	Supistusnipa \ Reduceringsnippel \ Reducing nipple \ Reduzierungsnippel \ (R ¾"- R 1") 26-04000-12-16	1
17	309 0019	Kaksoisnipa \ Dubbelnippel \ Double nipple \ Doppelnippel (R ½"-R ½") 26-04000-08	5
18	309 0297	Kaksoisnipa EP \ Dubbelnippel \ Double nipple \ Doppelnippel (R ½"-R ½") 26-04000-08EP	1
19	311 0173	Usit tiiviste \ Usit- tätning \ Bonded seal Usit \ Dichtung Usit R 1"	1
20	311 0042	Usit tiiviste \ Usit- tätning \ Bonded seal Usit \ Dichtung Usit R ½"	6

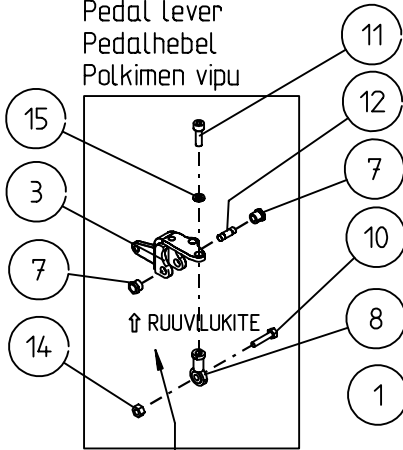
Suuntaventtiili 2-vipu oikea varusteltuna \ Reglage 2- spak höger kompl. \ Control valve 2- lever right compl. \ Betriebsventil 2- Hebel rechts kompl. \ H170CF

Suuntaventtiili 2-vipu oikea
P2010, P2010T
V0015572

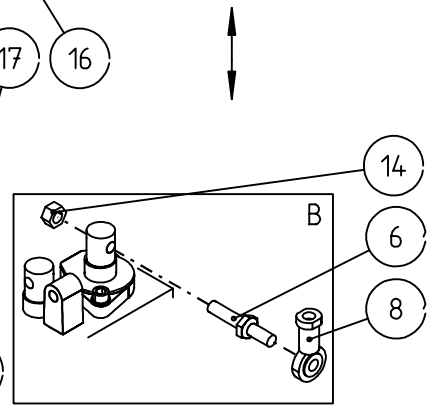
Styrningspak montread på ventilen
Lever attached to the valve
Steuerhebel montiert auf das Ventil
Ohjausvipu kiinnitet-
tynä venttiiliin



Pedalspak
Pedal lever
Pedalhebel
Polkimen vipu



Skruvlås
Nut lock
Schraubdeckel



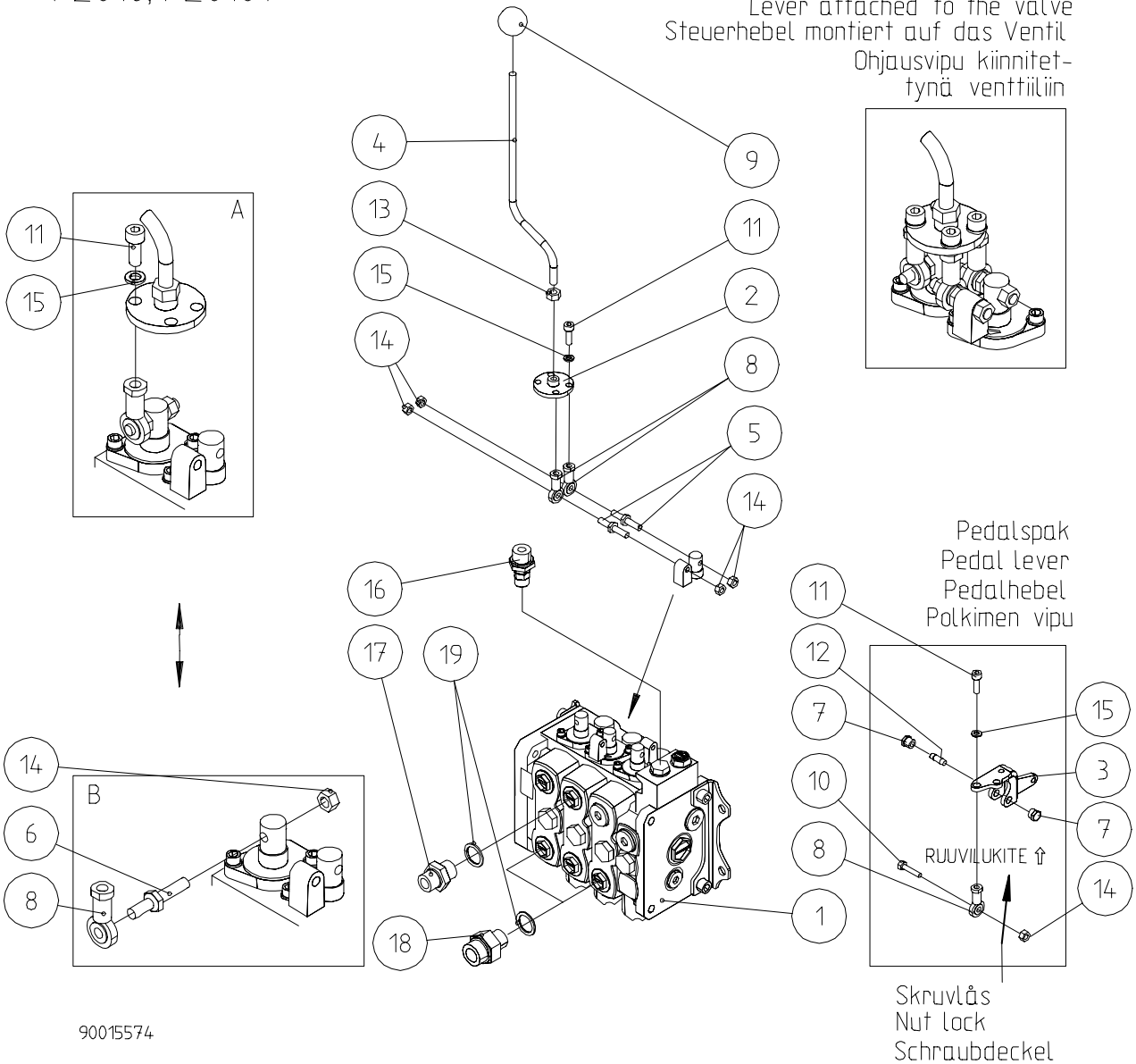
Suuntaventtiili 2-vipu oikea varusteltuna \ Reglage 2- spak höger kompl. \ Control valve 2- lever right compl. \ Betriebsventil 2- Hebel rechts kompl. \ H170CF

Pos. Pos. Item. Pos.	Varaosanumero Reservdelsnr. Spare part# Teil-Nr	Nimike \ Beteckning \ Description \ Bezeichnung	Kpl St. Pcs St
1- 19	9001 5572	Suuntaventtiili 2-vipu oikea varusteltuna \ Reglage 2- spak höger kompl. \ Control valve 2- lever right compl. \ Betriebsventil 2- Hebel rechts kompl.	1
1	312 0847	Suuntaventtiili 2-vipu oikea \ Reglage 2- spak höger kompl. \ Control valve 2- lever right compl. \ Betriebsventil 2- Hebel rechts kompl. \ H170CF-30276	1
2	9001 5262	Vipukorvake 2-vipu \ Spakfäste \ Lever clamp \ Hebelhalter	1
3	9001 4956	Polkimen vipu \ Spak för pedal \ Lever for pedal \ Hebel für Pedal	1
4	9001 4333	Ohjausvipu \ Spak \ Lever \ Steuerhebel	1
5	9001 1039	Kuusiotanko 1 \ Sexkantstång 1 \ Hex. rod 1 \ Sechskantstange 1	2
6	9001 1040	Kuusiotanko 2 \ Sexkantstång 2 \ Hex. rod 2 \ Sechskantstange 2	1
7	9001 4953	Kuusiomutteri \ Sexkantmutter \ Hex. nut \ Sechskantmutter \ M8	2
8	310 0173	Nivelpää \ Ledlager \ Spherical bearing \ Gelenk \ M8 Zn DIN 648 K	4
9	312 0453	Pallonuppi \ Slagknopp \ Ball knob \ Knopf \ Ø40/ Ø10 (reikä \ hål \ hole \ Loch)	1
10	301 0441	Kuusioruuvi \ Sexkantskruv \ Hex. Screw \ Sechskantschraube \ M8x40 8.8 Zn DIN 931	1
11	301 0291	Kuusioskoloruuvi \ Insexskruv \ Allen screw \ Innensechskantschraube \ M8x25 8.8 Zn DIN 912	4
12	301 0416	Vaarnaruuvi \ Pinnbult \ Stud \ Stiftschraube M8x25 8.8	1
13	302 0020	Kuusiomutteri \ Sexkantmutter \ Hex. nut \ Sechskantmutter \ M10 Zn DIN 985	1
14	302 0001	Kuusiomutteri \ Sexkantmutter \ Hex. nut \ Sechskantmutter \ M8 Zn DIN 985	5
15	303 0025	Aluslevy \ Bricka \ Washer \ Unterlagscheibe \ M8 Zn DIN 126	4
16	309 0384	Paineenmittausliitin \ \ Tryckmätningssankoppling \ Pressure check connector \ Manometeransluß \ R1/4" VOSS 686205	1
17	309 0185	Kaksoisnipa \ Dubbelnippel \ Double nipple \ Doppelnippel (R3/4") 26-04000-12	2
18	309 0053	Supistusnipa \ Reduceringsnippel \ Reducing nipple \ Reduzierungsnippel \ (R1/2" / R3/4") 26-04000-08-12	4
19	311 0130	Usit tiiviste \ Usit- tätning \ Bonded seal Usit \ Dichtung Usit R-12 (R3/4")	6

Suuntaventtiili 2-vipu vasen varusteltuna \ Reglage 2- spak vänster kompl. \ Control valve 2- lever left compl. \ Betriebsventil 2- Hebel links kompl. \ H170CF

Suuntaventtiili 2-vipu vasen
P2010, P2010T

Styrningspak monterad på ventilen
Lever attached to the valve
Steuerhebel montiert auf das Ventil
Ohjausvipu kiinnitetynä venttiiliin



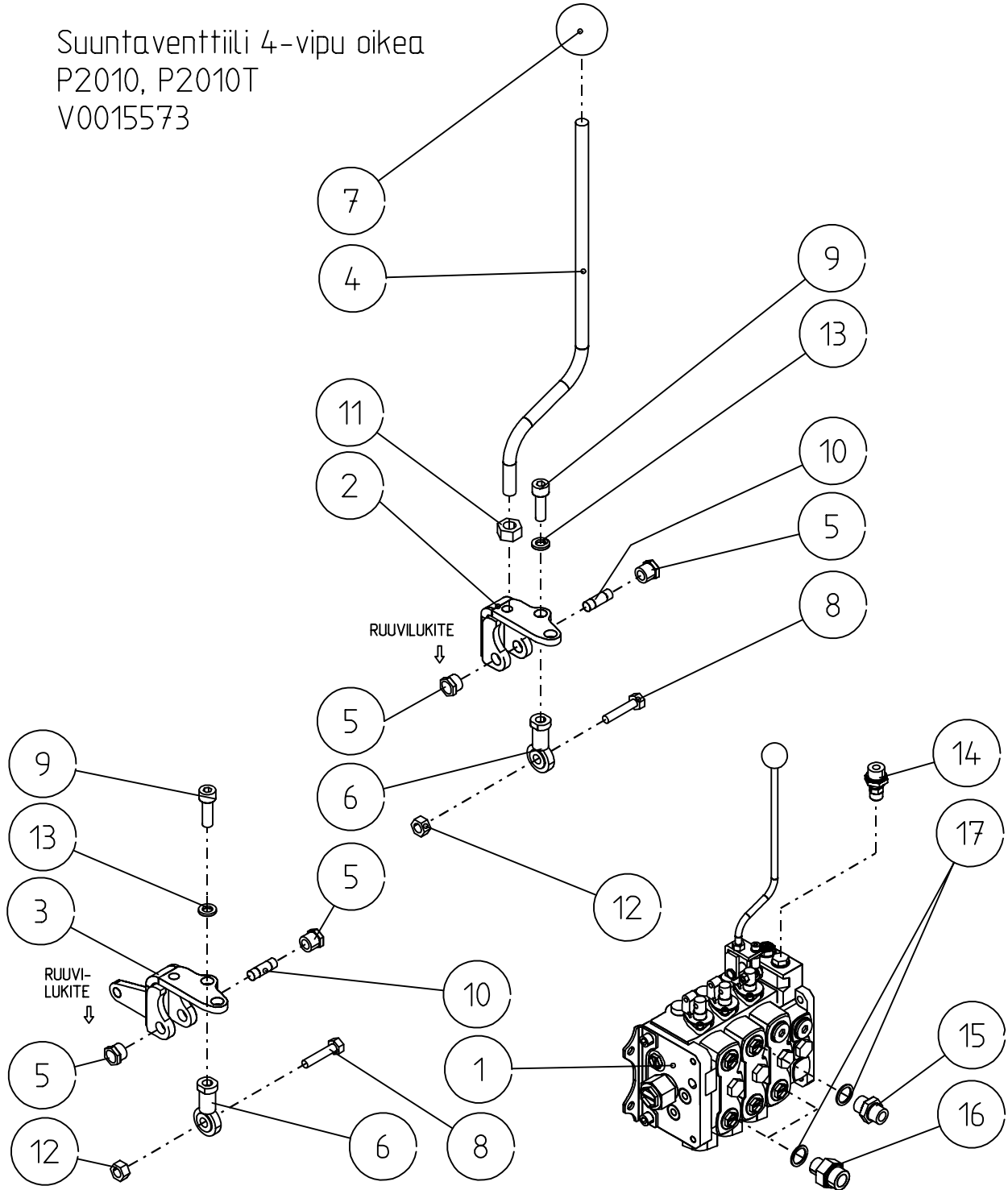
90015574

**Suuntaventtiili 2-vipu vasen varusteltuna \ Reglage 2- spak vänster
kompl. \ Control valve 2- lever left compl. \ Betriebsventil 2- Hebel links
kompl. \ H170CF**

Pos. Pos. Item. Pos.	Varaosanumero Reservdelsnr. Spare part# Teil-Nr	Nimike \ Beteckning \ Description \ Bezeichnung	Kpl St. Pcs St
1- 19	9001 5574	Suuntaventtiili 2-vipu vasen varusteltuna \ Reglage 2- spak vänster kompl. \ Control valve 2- lever left compl. \ Betriebsventil 2- Hebel links kompl	1
1	312 0848	Suuntaventtiili 2-vipu vasen \ Reglage 2- spak vänster \ Control valve 2- lever left \ Betriebsventil 2- Hebel links \ H170CF-30277	1
2	9001 5262	Vipukorvake 2-vipu \ Spakfäste \ Lever clamp \ Hebelhalter	1
3	9001 4956	Polkimen vipu \ Spak för pedal \ Lever for pedal \ Hebel für Pedal	1
4	9001 4333	Ohjausvipu \ Spak \ Lever \ Steuerhebel	1
5	9001 1039	Kuusiotanko 1 \ Sexkantstång 1 \ Hex. rod 1 \ Sechskantstange 1	2
6	9001 1040	Kuusiotanko 2 \ Sexkantstång 2 \ Hex. rod 2 \ Sechskantstange 2	1
7	9001 4953	Kuusiomutteri \ Sexkantmutter \ Hex. nut \ Sechskantmutter \ M8	2
8	310 0173	Nivelpää \ Ledlager \ Spherical bearing \ Gelenk \ M8 Zn DIN 648 K	4
9	312 0453	Pallonuppi \ Slagknopp \ Ball knob \ Knopf \ Ø40/ Ø10 (reikä \ hål \ hole \ Loch)	1
10	301 0441	Kuusioruuvi \ Sexkantskruv \ Hex. Screw \ Sechskantschraube \ M8x40 8.8 Zn DIN 931	1
11	301 0291	Kuusioskoloruuvi \ Insexskruv \ Allen screw \ Innensechskantschraube \ M8x25 8.8 Zn DIN 912	4
12	301 0416	Vaarnaruuvi \ Pinnbult \ Stud \ Stiftschraube \ M8x25 8.8	1
13	302 0020	Kuusiomutteri \ Sexkantmutter \ Hex. nut \ Sechskantmutter \ M10 Zn DIN 985	1
14	302 0001	Kuusiomutteri \ Sexkantmutter \ Hex. nut \ Sechskantmutter \ M8 Zn DIN 985	5
15	303 0025	Aluslevy \ Bricka \ Washer \ Unterlagscheibe \ M8 Zn DIN 126	4
16	309 0384	Paineenmittausliitin \ \ Tryckmätningssankoppling \ Pressure check connector \ Manometeransluß \ R1/4" VOSS 686205	1
17	309 0185	Kaksoisnipa \ Dubbelnippel \ Double nipple \ Doppelnippel (R3/4") 26-04000-12	2
18	309 0053	Supistusnipa \ Reduceringsnippel \ Reducing nipple \ Reduzierungsnippel \ (R1/2" / R3/4") 26-04000-08-12	4
19	311 0130	Usit tiiviste \ Usit- tätning \ Bonded seal Usit \ Dichtung Usit R-12 (R3/4")	6

Suuntaventtiili 4-vipu oikea varusteltuna \ Reglage 4- spak höger kompl.
 \ Control valve 4- lever right compl. \ Betriebsventil 4- Hebel rechts
 kompl. \ H170CF

Suuntaventtiili 4-vipu oikea
 P2010, P2010T
 V0015573

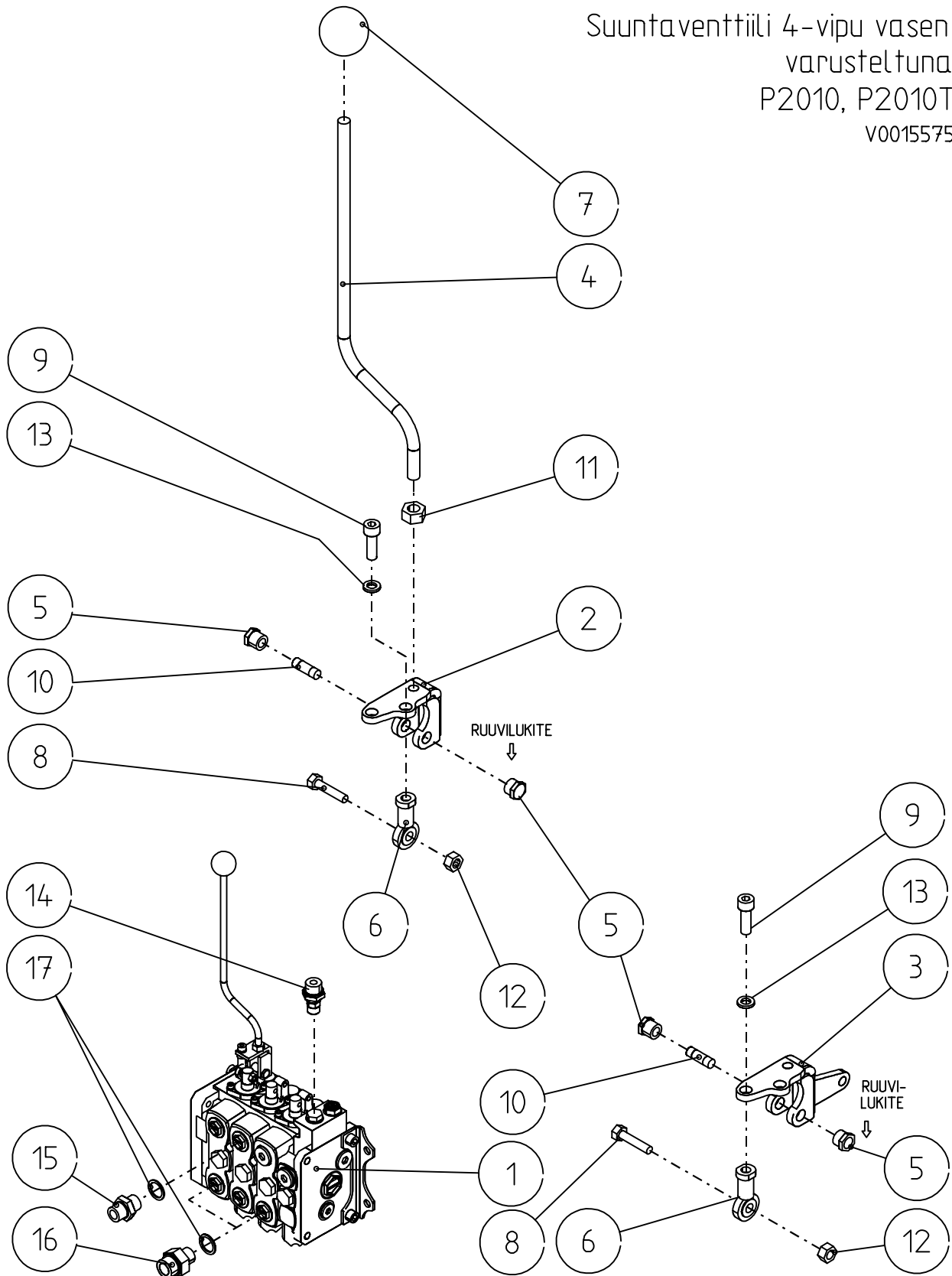


**Suuntaventtiili 4-vipu oikea varusteltuna \ Reglage 4- spak höger kompl.
 \ Control valve 4- lever right compl. \ Betriebsventil 4- Hebel rechts
 kompl. \ H170CF**

Pos. Pos. Item. Pos.	Varaosanumero Reservdelsnr. Spare part# Teil-Nr	Nimike \ Beteckning \ Description \ Bezeichnung	Kpl St. Pcs St
1-15	9001 5573	Suuntaventtiili 4-vipu oikea varusteltuna \ Reglage 4- spak höger kompl. \ Control valve 4- lever right compl. \ Betriebsventil 4- Hebel rechts kompl.	1
1	312 0849	Suuntaventtiili 4-vipu oikea \ Reglage 4- spak höger kompl. \ Control valve 4- lever right compl. \ Betriebsventil 4- Hebel rechts kompl. \ H170CF-30279	1
2	9001 4955	Vipukorvake 4-vipu \ Spakfäste \ Lever clamp \ Hebelhalter	2
3	9001 4956	Polkimen vipu \ Spak för pedal \ Lever for pedal \ Hebel für Pedal	1
4	9001 4333	Ohjausvipu \ Spak \ Lever \ Steuerhebel	2
5	9001 4953	Kuusiomutteri \ Sexkantmutter \ Hex. nut \ Sechskantmutter \ M8	6
6	310 0173	Nivelpää \ Ledlager \ Spherical bearing \ Gelenk \ M8 Zn DIN 648 K	3
7	312 0453	Pallonuppi \ Slagknopp \ Ball knob \ Knopf \ Ø40/ Ø10 (reikä \ hål \ hole \ Loch)	2
8	301 0441	Kuusioruuvi \ Sexkantskruv \ Hex. screw \ Sechskantschraube \ M8x40 8.8 Zn DIN 931	3
9	301 0291	Kuusiokoloruuvi \ Insexskruv \ Allen screw \ Innensechskantschraube \ M8x25 8.8 Zn DIN 912	3
10	301 0416	Vaarnaruuvi \ Pinnbult \ Stud \ Stiftschraube M8x25 8.8	3
11	302 0020	Kuusiomutteri \ Sexkantmutter \ Hex. nut \ Sechskantmutter \ M10 Zn DIN 985	2
12	302 0001	Kuusiomutteri \ Sexkantmutter \ Hex. nut \ Sechskantmutter \ M8 Zn DIN 985	3
13	303 0025	Aluslevy \ Bricka \ Washer \ Unterlagscheibe \ M8 Zn DIN 126	3
14	309 0384	Paineenmittausliitin \ \ Tryckmätningssankoppling \ Pressure check connector \ Manometeransluß \ R1/4" VOSS 686205	1
15	309 0185	Kaksoisnippa \ Dubbelnippel \ Double nipple \ Doppelnippel (R3/4") 26-04000-12	2
16	309 0053	Supistusnippa \ Reduceringsnippel \ Reducing nipple \ Reduzierungsnippel \ (R1/2" / R3/4") 26-04000-08-12	4
15	311 0130	Usit tiiviste \ Usit- tätning \ Bonded seal Usit \ Dichtung Usit R-12 (R3/4")	6

Suuntaventtiili 4-vipu vasen varusteltuna \ Reglage 4- spak vänster
 kompl. \ Control valve 4- lever left compl. \ Betriebsventil 4- Hebel links
 kompl. \ H170CF

Suuntaventtiili 4-vipu vasen
 varusteltuna
 P2010, P2010T
 V0015575



Suuntaventtiili 4-vipu vasen varusteltuna \ Reglage 4- spak vänster kompl. \ Control valve 4- lever left compl. \ Betriebsventil 4- Hebel links kompl.

Pos. Pos. Item. Pos.	Varaosanumero Reservdelsnr. Spare part# Teil-Nr	Nimike \ Beteckning \ Description \ Bezeichnung	Kpl St. Pcs St
1-15	9001 5575	Suuntaventtiili 4-vipu vasen varusteltuna \ Reglage 4- spak vänster kompl. \ Control valve 4- lever left compl. \ Betriebsventil 4- Hebel links kompl	1
1	312 0850	Suuntaventtiili 4-vipu vasen \ Reglage 4- spak vänster \ Control valve 4- lever left \ Betriebsventil 4- Hebel links \ H170CF-30280	1
2	9001 4955	Vipukorvake 4-vipu \ Spakfäste \ Lever clamp \ Hebelhalter	2
3	9001 4956	Polkimen vipu \ Spak för pedal \ Lever for pedal \ Hebel für pedal	1
4	9001 4333	Ohjausvipu \ Spak \ Lever \ Steuerhebel	2
5	9001 4953	Kuusiomutteri \ Sexkantmutter \ Hex. nut \ Sechskantmutter \ M8	6
6	310 0173	Nivelpää \ Ledlager \ Spherical bearing \ Gelenk \ M8 Zn DIN 648 K	3
7	312 0453	Pallonuppi \ Slagknopp \ Ball knob \ Knopf \ Ø40/ Ø10 (reikä \ hål \ hole \ Loch)	2
8	301 0441	Kuusioruuvi \ Sexkantskruv \ Hex. screw \ Secskantschraube \ M8x40 8.8 Zn DIN 931	3
9	301 0291	Kuusiokoloruuvi \ Insexskruv \ Allen screw \ Innensechskantschraube \ M8x25 8.8 Zn DIN 912	3
10	301 0416	Vaarnaruuvi \ Pinnbult \ Stud \ Stiftschraube M8x25 8.8	3
11	302 0020	Kuusiomutteri \ Sexkantmutter \ Hex. nut \ Sechskantmutter \ M10 Zn DIN 985	2
12	302 0001	Kuusiomutteri \ Sexkantmutter \ Hex. nut \ Sechskantmutter \ M8 Zn DIN 985	3
13	303 0025	Aluslevy \ Bricka \ Washer \ Unterlagscheibe \ M8 Zn DIN 126	3
14	309 0384	Paineenmittausliitin \ \ Tryckmätningssankoppling \ Pressure check connector \ Manometeranschluß \ R1/4" VOSS 686205	1
15	309 0185	Kaksoisnippa \ Dubbelnippel \ Double nipple \ Doppelnippel (R3/4") 26-04000-12	2
16	309 0053	Supistusnippa \ Reduceringsnippel \ Reducing nipple \ Reduzierungsnippel \ (R1/2" / R3/4") 26-04000-08-12	4
15	311 0130	Usit tiiviste \ Usit- tätning \ Bonded seal Usit \ Dichtung Usit R-12 (R3/4")	6